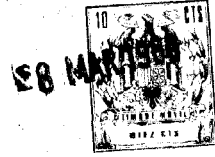


136841



MEMORIA DESCRIPTIVA

correspondiente a la solicitud de concesión de un.....

MODELO DE UTILIDAD

SOLICITANTE: D. ANGEL CARDONA FOLQUES.....

RESIDENCIA: Marqués de Bellet, 7.....

VALENCIA.....

ENUNCIADO: "GATO MECANICO PERFECCIONADO".....

Prioridad: Patente..... n.º..... del.....

ES.



175531

1 El Estatuto vigente sobre Propiedad Industrial, de
26 de Julio de 1929, en su texto refundido publicado el 30
de Abril de 1930, establece los caracteres de patentabili-
dad de las invenciones de tipo industrial que tienen por
5 objeto obtener ventajas sobre lo ya conocido, admitiendo
por consiguiente como patentables, las nuevas máquinas, apa-
ratos, instrumentos, procesos de fabricación, etc. La am-
plitud de conceptos previstos como patentables, ha llevado
al legislador a aclarar (Artº. 46) que la enumeración con-
10 tenida en dicho cuerpo legal es puramente enunciativa y no
limitativa, haciéndola extensiva incluso a los descubri-
mientos de tipo científico (Artº. 47).

El Decreto de 26 de Diciembre de 1947, recogiendo
la Orden de 18 de Noviembre de 1935, confirma el criterio
15 legal de que también serán patentables los instrumentos, ob-
jetos, o partes de los mismos, que aporten a la función a
que son destinados, un beneficio o efecto nuevo, y en defi-
nitiva que constituyan una mejora sustancial sobre lo ante-
riormente conocido.

20 Pues bien, a tenor de lo expuesto, y en base al ar-
ticulado que recoge los conceptos expresados, debe conside-
rarse, que la invención a que se refiere la presente memo-
ria, constituye una novedad industrial, con características
y ventajas que la hacen merecedora del privilegio de explo-
25 tación exclusiva que por ella se solicita, premiando así
los méritos de quien aporta a la industria del país una me-
jora efectiva y precisamente comprendida entre las enuncia-
das por la Ley como patentables. (Arts. 46 y 47 en relación
con el 171, en su nueva redacción afectada por la Orden de
30 18 de Noviembre de 1935).

130041



1 Pasando a describir el objeto de la invención por
la cual se solicita el presente privilegio de Modelo de -
Utilidad, se hace constar que la finalidad de la idea que
vamos a describir es proporcionar al mercado y al público
5 en general un gato mecánico constituido esencialmente por
un husillo relacionado con un sistema de bielas.

Con objeto de aclarar gráficamente la idea que
se describe, se acompaña a esta Memoria, como parte inte-
grante de la misma, un juego de dibujos en los que se re-
10 presenta lo siguiente:

La figura 1ª muestra una vista lateral del gato -
mecánico según el invento, donde podemos apreciar se cons-
tituye mediante un husillo -A- que atraviesa a sendos nú-
cleos -B- y -C-, cada uno de los cuales presenta en cada -
15 extremo tres bielas articuladas -D-, -E-, y -F- estando -
dos de las cuales relacionadas respectivamente por su otro
extremo con una plataforma de apoyo -G- y con otra plata-
forma de acoplamiento de la resistencia a vencer -H-, --
mientras que la tercera biela -F- de cada extremo de dichos
20 núcleos -B- y -C- se articula por el extremo opuesto a un
punto intermedio -I- de una de las bielas -D- del núcleo
opuesto. Formándose así un sistema de paralelogramo com-
binado, de modo que el giro del husillo -A- mediante el -
correspondiente cabezal -J-, realiza la aproximación o se-
25 paración de dichos núcleos -B- y -C-, que mediante el sis-
tema de bielas gobierna la posición relativa y paralela -
entre las plataformas de apoyo -G- y resistencia -H-.

La figura 2ª muestra una porción de plegado del ga-
to mecánico en cuestión conseguida por la separación de -
30 los núcleos -B- y -C- de los cuales el primero de ellos se

198 MAR



1 encuentra roscado al husillo y el segundo -C-, ventajosa-
mente facultado de giro libre, entre topes establecidos en
la proximidad del cabezal -J-.

5 De la descripción de los dibujos que antecede, se
deduce prácticamente la constitución y el funcionamiento
de la invención, que es como sigue: El giro del husillo -
-A-, en un sentido realiza la aproximación entre sí de sen-
dos núcleos -B- y -C- que en combinación con las bielas -
-D-, -E- y -F- elevan a la plataforma de resistencia -H-
10 respecto de la plataforma de apoyo -G- (representación fi-
gura 1ª). El giro inverso del husillo realiza la separa-
ción de los referidos núcleos -B- y -C- que en combinación
con las mismas bielas -D-, -E- y -F- consiguen el descenso
de la plataforma de resistencia -H- respecto de la de apo-
15 yo -G-.

No se considera necesario hacer más extensa esta
descripción para que cualquier persona perita en la mate-
ria comprende perfectamente la idea que se desea patentar,
así como las ventajas que de su realización industrial -
20 han de derivarse, y que brevemente aludidas en sus puntos
más señalados son las siguientes:

14.- Disposición y organización simplificada y
económica cuya realización industrial obedece a un proce-
so de fabricación sencillo y económico.

25 25.- Combinación de núcleos desplazables mediante
un husillo y un doble sistema de bielas que mejora sensi-
blemente las condiciones generales de los gatos mecánicos
conocidos, resultando evidente que el Modelo que se soli-
cita adquiere una utilidad práctica singular por el benefi-
30 cio o efecto nuevo que aporta a la función a que se destina.



1

Por todo ello, y para evitar posibles imitaciones, se presenta esta solicitud, pidiendo la explotación exclusiva de la idea descrita, de acuerdo con las consideraciones y puntos que se desean reivindicar, que se concretan en las páginas siguientes:

5

10

15

20

25

30



136641

1 Hecha la descripción a que se refiere la memoria
que antecede, es preciso insistir en que los detalles de
realización de la idea expuesta, pueden variar, es decir,
que pueden sufrir pequeñas alteraciones, basadas siempre
5 en los principios fundamentales de la idea, que son en esen-
cia los que quedan reflejados en los párrafos de la des-
cripción hecha. En efecto, el Artículo 48 del Estatuto vi-
gente sobre Propiedad Industrial, establece como no paten-
tables, en su apartado tercero, "los cambios de forma, di-
10 mensiones, proporciones y materias de un objeto ya patenta-
do" fijando así el criterio del legislador en el sentido
de que patentada una idea que pueda dar lugar a una reali-
dad práctica e industrializable, nadie podrá apoyarse en
ella para, a pretexto de haber introducido ligeras modifi-
15 caciones, presentarla como nueva y propia.

Este principio, en cuanto al alcance de la protec-
ción del objeto patentado se refiere, se halla confirmado
por numerosas Sentencias del Tribunal Supremo, y entre ellas,
como más terminantes, en las de fechas 16 de Octubre de 1954,
20 23 de Enero de 1959, 20 de Marzo de 1964 y otras.

Establecido el concepto expresado, en cuanto a la
amplitud que debe darse a la protección solicitada, se re-
dacta a continuación la Nota de Reivindicaciones, de acuer-
do con lo que se establece en el último párrafo del apar-
tado tercero del Artículo 100 de la Ley, sintetizando así
25 las novedades que se desean reivindicar:

NOTA DE REIVINDICACIONES

En resumen, el privilegio de explotación exclusi-
va que se solicita, recaerá sobre las reivindicaciones si-
30 guientes:



100041

1

1a.- GATO MECANICO PERFECCIONADO, caracterizado esencialmente por estar constituido mediante un husillo - que atraviesa a sendos núcleos, cada uno de los cuales - presenta en cada extremo tres bielas articuladas estando dos de las cuales relacionadas respectivamente por su otro extremo con una plataforma de apoyo y con otra plataforma de acoplamiento de la resistencia a vencer, mientras que la tercera biela de cada extremo de dichos núcleos se articula por su otro extremo a un punto intermedio de una - de las bielas del núcleo opuesto, formando un sistema de paralelogramo combinado, de modo que el giro del husillo realiza la aproximación o separación de dichos núcleos que mediante el sistema de bielas gobierna la posición relativa y paralela entre las plataformas de apoyo y resistencia.

5

10

15

2a.- Se reivindica por último como objeto sobre el que ha de recaer el Modelo de Utilidad que se solicita: "GATO MECANICO PERFECCIONADO".

20

Todo conforme queda descrito y reivindicado en la presente Memoria descriptiva, que consta de siete páginas mecanografiadas y dibujos que se acompañan.

Madrid, 8 de marzo de 1968

BERNARDO UNGRIA

P.P.

25

30

136.841

136.841

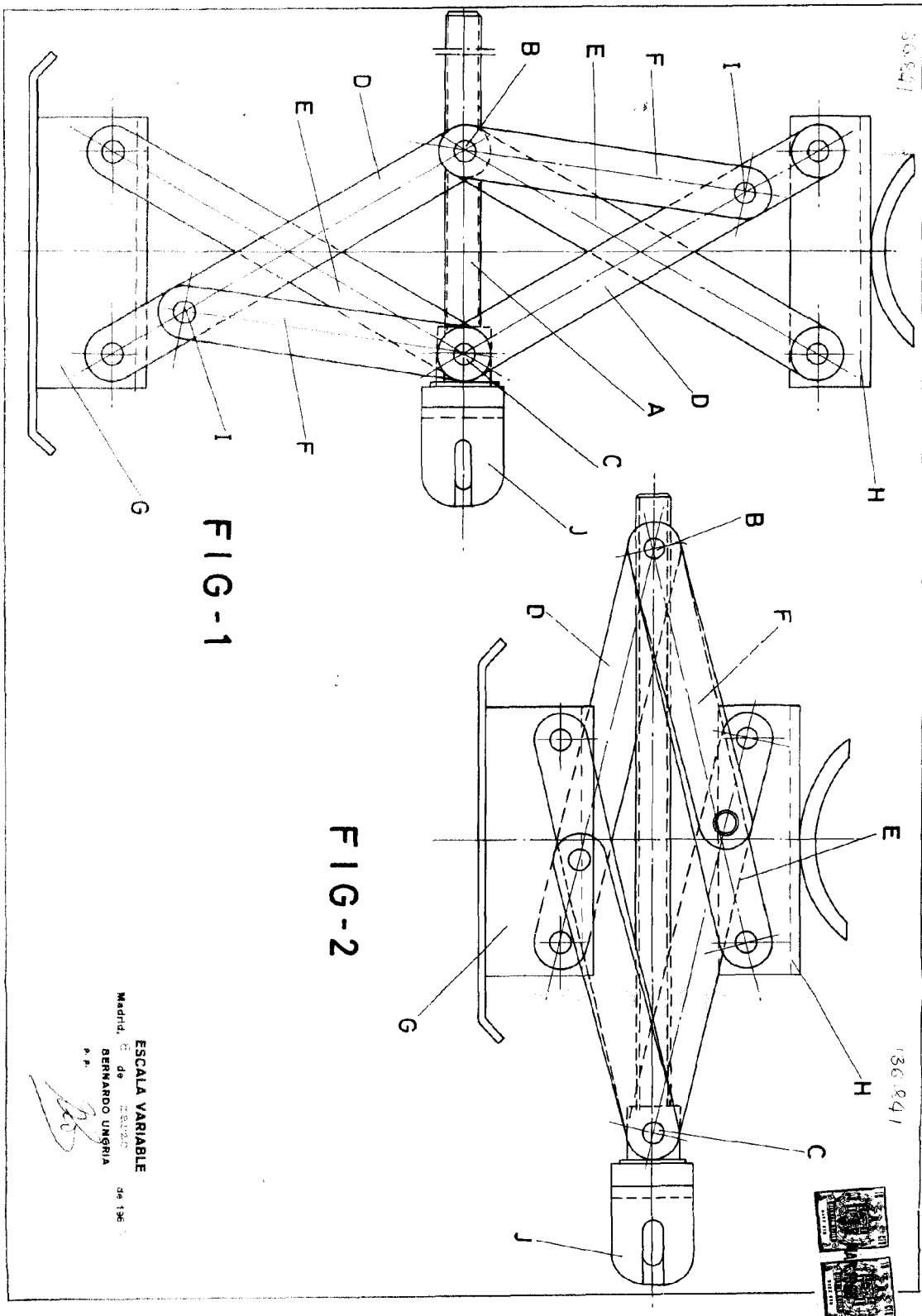


FIG-1

FIG-2

ESCALA VARIABLE
 Madrid, 12 de Febrero de 1925
 BERNARDO UNGRÍA
 P. B.

