

136828



136840

136828

MEMORIA DESCRIPTIVA

correspondiente a la solicitud de concesión de un

MODELO DE UTILIDAD

SOLICITANTE: EL ALUMINIO, S.A.

RESIDENCIA: Ctra. de Espinardo, c/ El Cisne nº 6

MURCIA

ENUNCIADO: "NUEVO TIPO DE ASA PARA BATERIA DE CO-
CINA"

Prioridad: Patente n.º del

gc.-



1 El Estatuto vigente sobre Propiedad Industrial, de
26 de Julio de 1929, en su texto refundido publicado el 30
de Abril de 1930, establece los caracteres de patentabili-
5 dad de las invenciones de tipo industrial que tienen por
objeto obtener ventajas sobre lo ya conocido, admitiendo
por consiguiente como patentables, las nuevas máquinas, apa-
ratos, instrumentos, procesos de fabricación, etc. La am-
plitud de conceptos previstos como patentables, ha llevado
al legislador a aclarar (Artº. 46) que la enumeración con-
10 tenida en dicho cuerpo legal es puramente enunciativa y no
limitativa, haciéndola extensiva incluso a los descubri-
mientos de tipo científico (Artº. 47).

El Decreto de 26 de Diciembre de 1947, recogiendo
la Orden de 18 de Noviembre de 1935, confirma el criterio
15 legal de que también serán patentables los instrumentos, ob-
jetos, o partes de los mismos, que aporten a la función a
que son destinados, un beneficio o efecto nuevo, y en defi-
nitiva que constituyan una mejora sustancial sobre lo ante-
riormente conocido.

20 Pues bien, a tenor de lo expuesto, y en base al ar-
ticulado que recoge los conceptos expresados, debe conside-
rarse, que la invención a que se refiere la presente memo-
ria, constituye una novedad industrial, con características
y ventajas que la hacen merecedora del privilegio de explo-
25 tación exclusiva que por ella se solicita, premiando así
los méritos de quien aporta a la industria del país una me-
jora efectiva y precisamente comprendida entre las enuncia-
das por la Ley como patentables. (Arts. 46 y 47 en relación
con el 171, en su nueva redacción afectada por la Orden de
30 18 de Noviembre de 1935).



1

Pasando a describir el objeto de la invención por la cual se solicita el presente privilegio de Modelo de Utilidad, se hace constar que la finalidad de la idea que vamos a describir es proporcionar al mercado y al público en general, un nuevo tipo de asa para batería de cocina, cuya simplificada organización permite un cómodo montaje, a la vez que proporciona una continuidad de buen uso prácticamente ilimitada, pudiendo no obstante ser recambiada con toda facilidad, caso de ser preciso por cualquier causa.

5

10

Con objeto de aclarar gráficamente la idea que se describe, se acompaña a esta memoria, como parte integrante de la misma, un juego de dibujos en los que se representa lo siguiente:

15

La figura 1ª muestra una vista en perspectiva del asa en cuestión. La figura 2ª, sendos aspectos de la misma en planta y alzado. Las figuras 3ª y 4ª por último, corresponden a diversos detalles seccionados del modo de acoplar el asa en sí al recipiente de cocina de que se trate.

20

Como puede comprobarse, el asa (1) que tiene aproximadamente forma de U, es hueca parcialmente y presenta en sus ramas, figura 3ª, un orificio en el que se inserta un cuerpo metálico roscado y avellanado (2), apto para recibir un tornillo sin cabeza (3), que presenta su extremo puntiagudo.

25

Obsérvese, figura 4ª, que en la pared del recipiente (4), se instala una placa acodada (5), anclada por medio de un remache (6), cuya placa o lámina, posee una de sus dimensiones de la misma medida que el sentido transversal del hueco de la zona extrema de las ramas libres del asa, en el cual se inserta. En uno de los cantos de la pla-

30

136828

- 4 -



1 ca (5), se ha practicado un rebaje arqueado, de modo que una
vez que el asa cubra con su parte hueca a la repetida placa
(5), se afirmará en su posición, roscando el tornillo (3),
en el cuerpo (2), hasta que haga presión sobre el rebaje --
5 efectuado en (5), con lo cual se obtiene una perfecta segu-
ridad de inmovilización del montaje.

De la descripción de los dibujos que antecede se
deduce prácticamente la constitución y el funcionamiento --
del objeto de la invención, que es como sigue:

10 Como queda dicho, estando remachada la brida (5),
en la pared del recipiente, se acoplará a ella el asa (1);
y seguidamente el tornillo (3), será roscado hasta ejercer
una cierta presión en el rebaje arqueado de que dispone la
brida de sujeción en uno de sus cantos, con lo cual queda -
15 el asa firmemente instalada, y en condiciones de prestar --
servicio.

No se considera necesario hacer más extensa esta
descripción para que cualquier persona perita en la materia
comprenda perfectamente la idea que se desea patentar, así
20 como las ventajas que de su realización industrial han de -
derivarse, y que brevemente aludidas en sus puntos más seña-
lados son las siguientes:

1ª.- Simplicidad de órganos componentes, por lo -
que el montaje resulta totalmente fácil y sin complicaciones.

25 2ª.- Posibilidad, en caso de rotura del asa, de
poder sustituirla, sin más que aflojar el tornillo de fija-
ción, instalar la nueva y volver a efectuar el apriete nece-
sario.

30 Por todo ello, y para evitar posibles imitaciones,
se presenta esta solicitud, pidiendo la explotación exclusi

136828

- 5 -



1

va de la idea descrita, de acuerdo con las consideraciones y puntos que se desean reivindicar, que se concretan en las páginas siguientes:

5

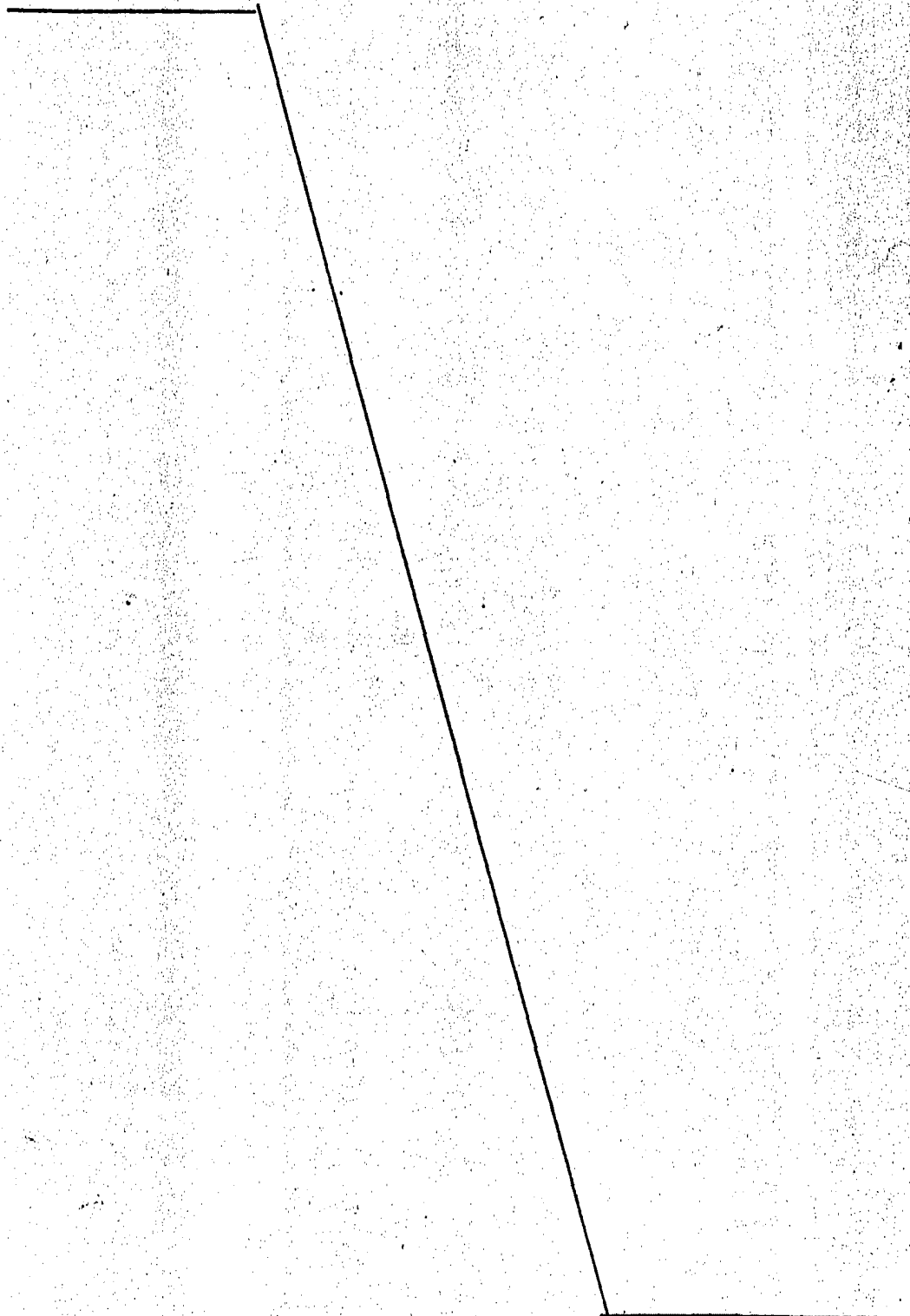
10

15

20

25

30



136828



1

Hecha la descripción a que se refiere la memoria que antecede, es preciso insistir en que los detalles de realización de la idea expuesta, pueden variar, es decir, que pueden sufrir pequeñas alteraciones, basadas siempre en los principios fundamentales de la idea, que son en esencia los que quedan reflejados en los párrafos de la descripción hecha. En efecto, el Artículo 48 del Estatuto vigente sobre Propiedad Industrial, establece como no patentables, en su apartado tercero, "los cambios de forma, dimensiones, proporciones y materias de un objeto ya patentado" fijando así el criterio del legislador en el sentido de que patentada una idea que pueda dar lugar a una realidad práctica e industrializable, nadie podrá apoyarse en ella para, a pretexto de haber introducido ligeras modificaciones, presentarla como nueva y propia.

5

10

15

20

Este principio, en cuanto al alcance de la protección del objeto patentado se refiere, se halla confirmado por numerosas Sentencias del Tribunal Supremo, y entre ellas, como más terminantes, en las de fechas 16 de Octubre de 1954, 23 de Enero de 1959, 20 de Marzo de 1964 y otras.

25

Establecido el concepto expresado, en cuanto a la amplitud que debe darse a la protección solicitada, se redacta a continuación la Nota de Reivindicaciones, de acuerdo con lo que se establece en el último párrafo del apartado tercero del Artículo 100 de la Ley, sintetizando así las novedades que se desean reivindicar:

NOTA DE REIVINDICACIONES

30

En resumen, el privilegio de explotación exclusiva que se solicita, recaerá sobre las reivindicaciones siguientes:

136028 - 7 -



1

1.- NUEVO TIPO DE ASA PARA BATERIA DE COCINA, que
siendo del tipo de las constituidas en material atermo, -
esencialmente se caracteriza porque los respectivos extre-
mos de sus ramas libres son huecos, presentando por una de
5 sus caras un orificio en el que se inserta un cuerpo metáli-
co roscado interiormente, todo lo cual es apto para recibir
una brida de sujeción, anclada mediante remache a la pared
del recipiente de que se trate, la cual presenta forma de -
pletina acodada, y dispone en uno de sus cantos de un reba-
je arqueado, en el que hará presión un tornillo de cabeza -
10 perdida que roscándose en el cuerpo de metal insertado al -
asa, afirmará la misma, en su posición de servicio.

10

15

2.- Se reivindica por último, como objeto sobre -
el que ha de recaer el Modelo de Utilidad que se solicita :
"NUEVO TIPO DE ASA PARA BATERIA DE COCINA".

Todo conforme queda descrito y reivindicado en la
presente memoria, que consta de siete páginas mecanografía-
das, y dibujos que se acompañan.

20

Madrid, 7 de marzo de 1.968

BERNARDO UNGRIA

P.P.

25

30

136628

136628

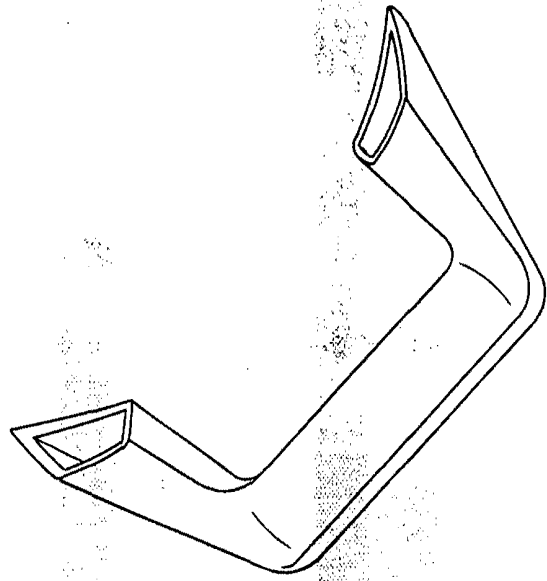


FIG-1

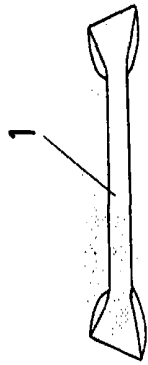


FIG-2

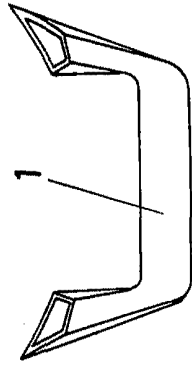


FIG-3

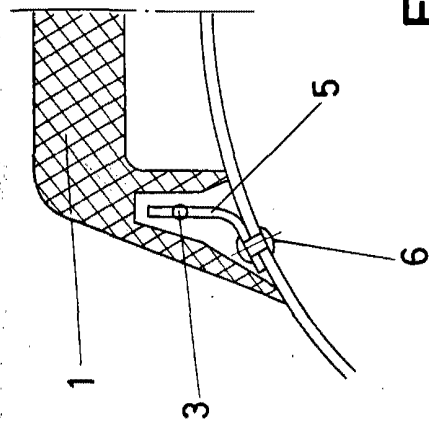
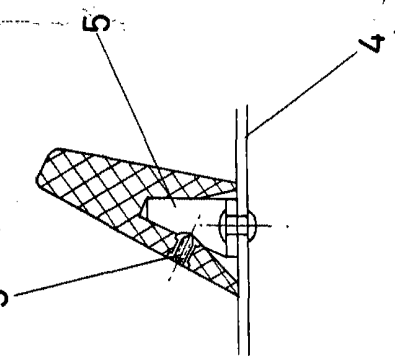
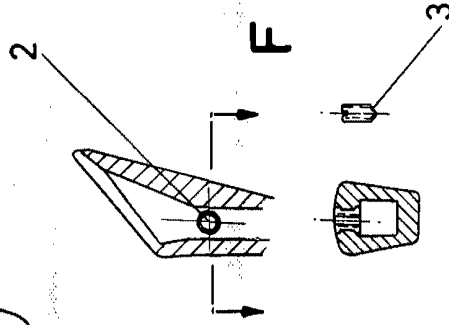


FIG-4



ESCALA VARIABLE
 de MARZO de 1968
 BERNARDO UNGRIA
 P. P.

Madrid,
 de