

136822

136822

57



136822

CLASIFICACION A 63 SUCESOS H

MEMORIA DESCRIPTIVA.

MODELO DE UTILIDAD.

PAIS : ESPAÑA.

DURACION : 20 AÑOS.

OBJETO : "NUEVO MECANISMO SIMULADOR DE BESOS PARA
"MUÑECAS".

A nombre de : DOÑA FELISA PORTERO TORREJON.

Residente en : MADRID, Colonia Lucentum, Bloque 4,
Portal 3, Semisótano A.

Nacionalidad : ESPAÑOLA.

136822

-7 MA



- Hasta la fecha, la simulación de besos en muñecas que efectúan una succión de aire con su boca en el momento de aproximarla a la cara de la niña que juego con ella, se viene haciendo mediante conducciones directas desde la boca de
- 5.- la muñeca a alguno de sus miembros, brazo, pierna o similar que al apretarle ejecuta la acción de impulsión de aire con la consiguiente recuperación posterior que logra la citada succión. Ello exige en principio que la muñeca esté fabricada en material flexible blando, puesto que toda construcción
- 10.- con materiales rígidos impiden que tales mecanismo puedan existir. Por otra parte, la constitución de la muñeca ha de ser de gran precisión con ajustes de extremidades y cabeza al tronco, perfectos y sin posibilidades de escapes de aire, lo que trae consigo la necesidad de maquinaria especial y
- 15.- elaboración costosa.

- Con el fin de eliminar tanto uno como otro inconveniente, se ha ideado un nuevo mecanismo al cual se refiere la presente memoria, con el que se consigue la simulación de besos con total independencia de la precisión y ajuste de las
- 20.- extremidades de la muñeca, con posibilidad de acoplamiento a toda clase de muñecas, bien sean de material flexible y blando, bien de materiales rígidos, y pudiendo emplear el mismo mecanismo sin variación en formas ni dimensiones para cualquier tipo de estos juguetes, sean cuales sean sus características
- 25.- externas.



Este nuevo mecanismo por tanto, presenta notables novedades y efectos, sumando a las ventajas citadas la de estar constituido por un conjunto tan sencillo que su fabricación es económica.

- 30.- En esencia, el mecanismo citado consta de un cilindro con émbolo interior mantenido en posición retrasada por medio de un muelle, previendo en el cilindro una salida en el extremo anterior al que se une un conducto flexible que termina en la boca de la muñeca, habiéndose concebido el émbolo con vástago hacia el exterior para permitir su accionamiento manual. Este cilindro colocado en el cuerpo de la muñeca, con el vástago de acción situado exteriormente, permite su accionamiento de forma cómoda, origina la expulsión de aire y aspiración del mismo mediante el retroceso que efectúa el muelle recuperador del émbolo.

- 40.- Por el aludido objeto se solicita el correspondiente privilegio de Modelo de Utilidad, conforme y al amparo del vigente Estatuto sobre Propiedad Industrial, a fin de garantizar a favor del recurrente el derecho a la explotación exclusiva del mismo en toda España.

- 45.- A continuación se hará una detallada descripción del nuevo mecanismo que se cita, con referencia al plano que se acompaña, en el que se representa a simple título de ejemplo, no limitativo, una forma preferente de realización, susceptible de todas aquellas variaciones de detalle que no supongan una alteración fundamental de las características esenciales del mismo.

En dicho plano se ilustra:

- 50.- En la figura 1: Vista en sección longitudinal de un fragmento de muñeca con el mecanismo acoplado.

55.-



En la figura 2: Detalle en sección longitudinal del cilindro.

Según el ejemplo de ejecución representado, el nuevo mecanismo simulador de besos en muñecas, está constituido por

60.- un cilindro 1 de longitud adecuada para ser montado transversalmente en el cuerpo 2 del muñeco y sujeto al mismo por los medios que en cada caso se consideren más convenientes, cuyo cilindro lleva en un extremo una tapa 3 de reborde lateral amplio y superficie central vaciada hacia el interior a fin

65.- de encajar perfectamente en el mismo, en tanto que la base contraria de dicho cilindro está cerrada, existiendo próxima a ella y en un lateral una salida 4 con pivote sobresaliente para el acoplamiento de un conducto 5 flexible que atravesando la pieza 6 de enlace entre cuerpo y cabeza 7 llega a la

70.- boca 8 de la misma.

La tapa 3 en el centro de su superficie, está dotada de un orificio por el que pasa un vástago 9 con pulsador 10 en su extremo exterior, estando dicho vástago en el interior del cilindro 1 solidariamente unido a una placa 11 a la que

75.- se fija una zapata 12 de perfecto ajuste sobre las paredes interiores de dicho cilindro.

Un muelle 13 que apoya un extremo en el fondo del cilindro y el contrario en la placa 11 del émbolo mantiene a éste, en tanto no exista otra fuerza antagonista superior, aplicado

80.- contra la cara interior de la tapa 3.

Organizado de esta forma el mecanismo, al oprimir el pulsador 10 que está situado en la espalda del cuerpo 2 del muñeco o lugar que en cada caso se desee, se comprime el muelle haciendo avanzar al émbolo con lo que el aire existente

85.- en el interior del cilindro sale al exterior por la boca



8 de la muñeca para en el momento en que se deje de actuar sobre el pulsador 10, por la acción del muelle 13, vuelva a retroceder el émbolo originando una succión de aire que al acercar una superficie cualquiera a la boca 8 simula la acción del beso.

90.-

Es evidente que el mecanismo no puede ser más sencillo ni más elemental, por lo que las averías son mínimas, la fabricación económica y la posibilidad de instalación en cualquier tipo de muñecas es total, ya que no exige en ésta que su material sea elástico sino que puede ser rígido.

95.-

La tapa 3 presenta su superficie vaciada hacia el interior a fin de que en la posición inicial del émbolo, el pulsador de acción 10 no sobresalga excesivamente de la superficie a nivel del extremo del cilindro, ya que esta superficie habrá de ser la que quede a ras de la cara externa del cuerpo del muñeco. De esta forma, dicho pulsador tiene un recorrido suficiente para que el émbolo se deslice por el interior del cilindro un espacio adecuado para expulsar una cantidad de aire suficiente para que la succión posterior sea de intensidad adecuada para el efecto simulador del beso.

100.-

105.-

La forma, materiales y dimensiones podrán ser variables y en general, cuanto sea accesorio y secundario, siempre que no altere, cambie o modifique la esencialidad del objeto que se describe.

110.-

Los términos en que queda redactada esta memoria son ciertos y fiel reflejo del objeto descrito, debiéndose tomar con carácter amplio y nunca en forma limitativa.

136822



REIVINDICACIONES.

=====

- 115.- 1ª.- Nuevo mecanismo simulador de besos para muñecas, caracterizado por estar constituido por un cilindro cerrado por una base y abierto por la contraria, en la que se ajusta una tapa de cierre, estando dicho cilindro en el interior del cuerpo de la muñeca con su tapa a nivel de la superficie externa del mismo, previéndose en dicha tapa un orificio central para paso de un vástago con pulsador en su extremo y a nivel de dicha superficie para accionar el mecanismo cuando se desee.
- 120.- 2ª.- Nuevo mecanismo simulador de besos para muñecas, según reivindicación 1ª, caracterizado porque el vástago está unido en el interior del cilindro a una placa que sujeta una zapata de perfecto ajuste en dicho interior para formar un émbolo susceptible de deslizarse a lo largo del cilindro en uno y otro sentido.
- 125.- 3ª.- Nuevo mecanismo simulador de besos para muñecas, según anteriores reivindicaciones, caracterizado por preverse en el interior del cilindro, entre su fondo y el émbolo, un muelle que tiende a retrasar a dicho émbolo a fin de que después de haber sido impulsado hacia delante por el pulsador, recupere su posición efectuando una succión que se transmite a la boca del muñeco.
- 130.- 4ª.- Nuevo mecanismo simulador de besos para muñecas, según anteriores reivindicaciones, caracterizado porque la boca del muñeco está en comunicación con el cilindro mediante una conducción flexible que desde la misma llega a una salida lateral prevista en las proximidades del fondo del cilindro, a fin de que la expulsión y admisión de aire de
- 135.-
- 140.-

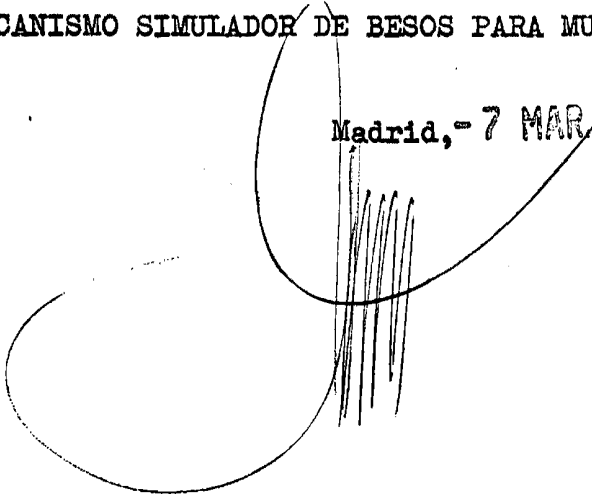


éste, se efectúe precisamente por la boca del muñeco.

145.- 5ª.- Nuevo mecanismo simulador de besos para muñecas, según reivindicaciones anteriores, caracterizado por el hecho de que la tapa del cilindro presenta su superficie vaciada hacia el interior, para dar paso al pulsador del émbolo, y permitir al mismo un recorrido suficiente para el funcionamiento del conjunto.

150.- 6ª.- "NUEVO MECANISMO SIMULADOR DE BESOS PARA MUÑECAS".

Madrid, - 7 MAR 1968



136822

FELISA PORTERO TORREJON

HOJA UNICA

FIG. 1

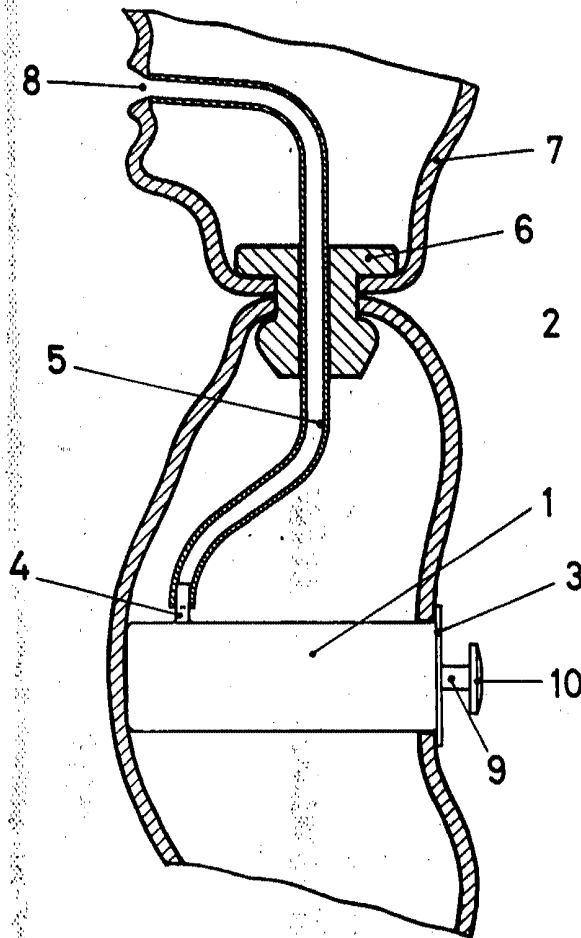
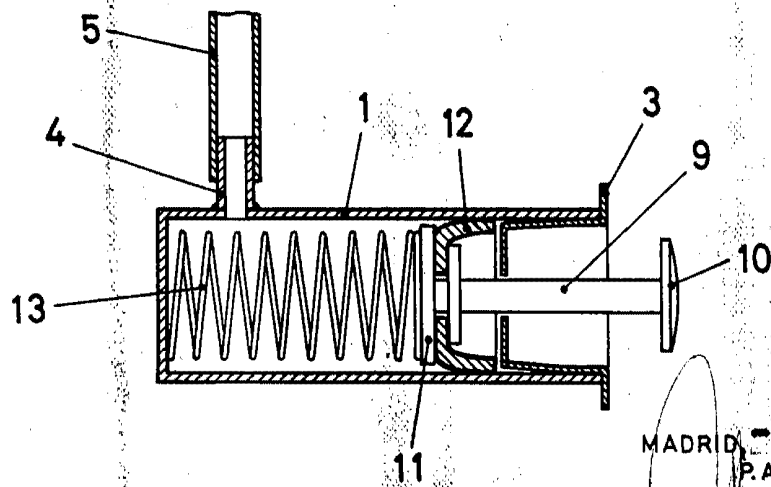


FIG. 2



MADRID - 7 MAR. 1968
P.A.

ESCALA VARIABLE