

136690



MEMORIA DESCRIPTIVA

=====

Correspondiente al registro de Modelo de Utilidad que, por veinte años, se solicita para España y sus Colonias, a favor de la firma "OPTICAL METALCRAFT, S.A.", residente en HOSPITALET (Barcelona), Jacinto Verdaguer, nº 21-23 - - -

5.

p o r

"NUEVAS GAFAS PROTECTORAS"

=====

Consiste el objeto del presente Modelo de Utilidad en unas nuevas gafas protectoras de las del tipo en que están provistas de los protectores laterales, articulados en la propia armadura para evitar el que las esquirlas en las operaciones de trabajo puedan alcanzar el ojo por los laterales de las gafas, que presentan la novedad de que las gafas están formadas por dos armazones, uno delante del otro y entre los cristales de los mismos quedan colocados los cristales de aumento, cuando el usuario lleva

10.

15.

136600

- 1.11



gafas correctoras de la visión.

De esta manera los cristales graduados, no quedan expuestos al choque de las esquirlas.

5. Por otro lado este doble armazón, aunque el usuario no lleve lentes correctores, constituyen una doble defensa contra aquellas esquirlas, de regular tamaño y expulsadas violentamente que podrían romper los cristales defensivos y originar heridas en los ojos del operario no obstante la existencia de un solo cristal. Al ser doble cristal, separados entre sí, es muy difícil que una esquirla rompa los dos cristales yuxtapuestos y separados, pues después del impacto en el delantero y rotura del mismo, la esquirla ya no tiene suficiente fuerza como para romper el cristal trasero.

10.

15. Para una correcta interpretación, se describe a continuación un caso de realización práctica, a título de ejemplo, no limitativo, de unas gafas según la invención, acompañándose de una hoja de dibujos en la que:

20. En la figura 1, se representa, en perspectiva, unas gafas según la invención con el armazón delantero abatido.

Y en la figura 2, un detalle, a mayor escala, de las mismas gafas con el armazón delantero, elevado.

25. Consiste la invención en que en el armazón (1) hay dos cortos apéndices (2) perpendiculares, situados en la parte superior central de cada aro, con cristales (3), no graduados, en los que figura una bisagra (4) unida a la cual existe el borde superior, central del aro correspondiente (5) del segundo armazón, provisto, también, de cristales (6), no graduados, de manera que el segundo armazón (5), sin patillas (7), articula, a voluntad, en forma as-

30.

136690



5. cendente y descendente en relación con el armazón trasero (1) al que está vinculado, actuando aquél de protector de éste y disponiéndose los cristales graduados, en forma de quita y pon, en la cavidad (8) constituida por la separación existente entre los cristales (6) y (3) de los armazones delantero (5) y trasero (1) y el borde de uno y otro armazón que cierran los espacios laterales de la separación cuales bordes al propio tiempo actúan de apoyo (no afianzación) de los bordes de los cristales graduados.

10. Se sobreentiende que en el presente caso, serán variables cuantos detalles de construcción y acabado, no alteren, cambien o modifiquen la esencia de la invención.

N O T A

15. Descrito el objeto y utilidad de la invención, lo que se declara como no divulgado ni practicado en España, comprende las siguientes reivindicaciones:

20. 1ª.- Nuevas gafas protectoras, caracterizadas por el hecho de que en el armazón hay dos cortos apéndices perpendiculares, situados en la parte superior central de cada aro, con cristales, no graduados, en los que figura una bisagra unida a la cual existe el borde superior, central del aro correspondiente del segundo armazón, provisto, también, de cristales, no graduados, de manera que el segundo armazón, sin patillas, articula, a voluntad, en forma ascendente y descendente en relación con el armazón trasero
25. al que está vinculado, actuando aquél de protector de éste y disponiéndose los cristales graduados, en forma de quita y pon, en la cavidad constituida por la separación existente entre los cristales de los armazones delantero y trase-

136690



ro y el borde de uno y otro armazón que cierran los espacios laterales de la separación cuales bordes al propio tiempo actúan de apoyo (no afianzación) de los bordes de los cristales graduados.

5.

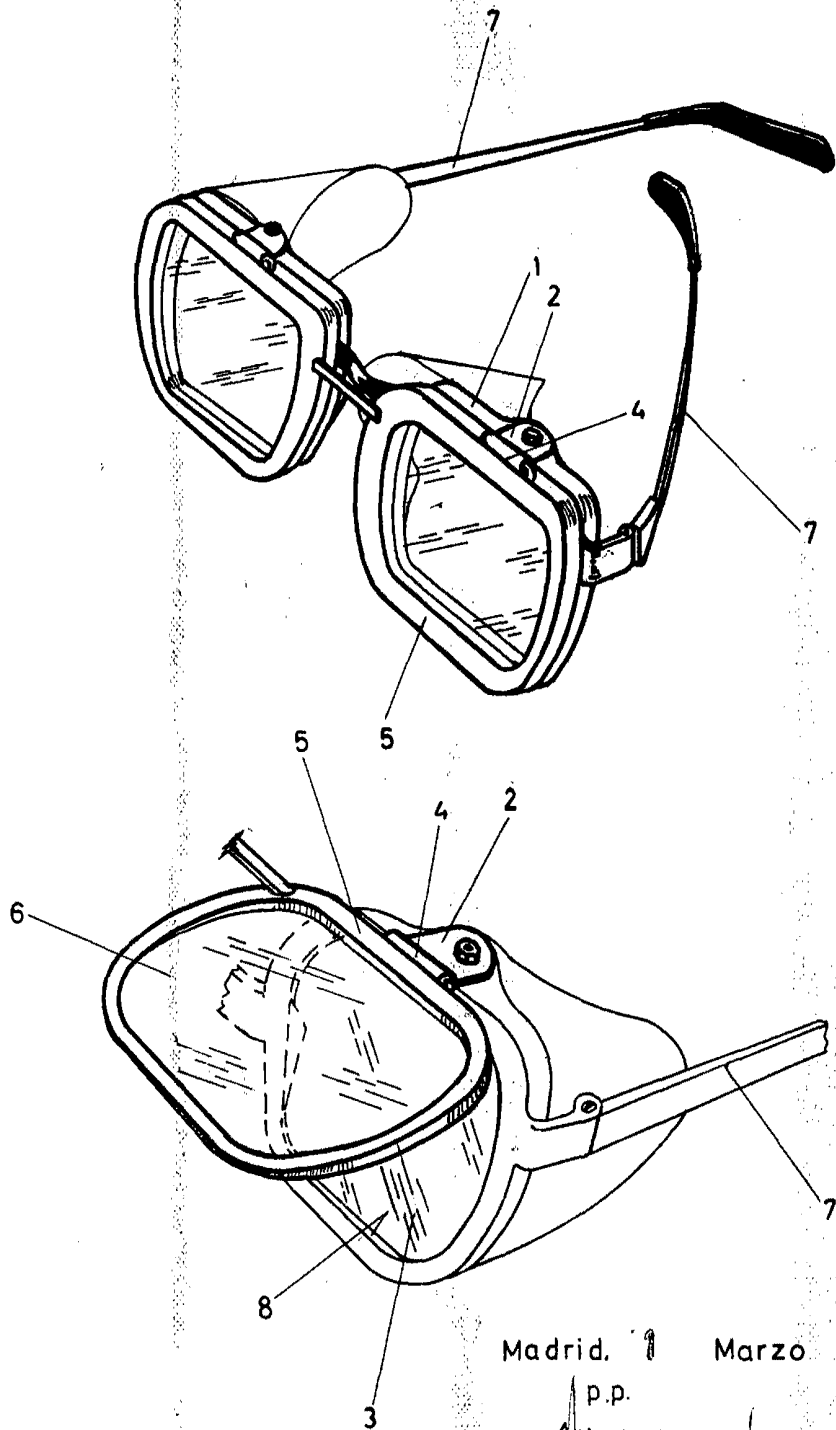
2ª.- NUEVAS GAFAS PROTECTORAS.

Según se describe y reivindica en la presente Memoria descriptiva, que consta de cuatro hojas foliadas y escritas por una sola cara y acompañada de una hoja de dibujos.

Madrid, a 1 de Marzo de mil novecientos sesenta y ocho.

P.A.,

Antonio Archa
p. p.



Madrid. 1 Marzo 1968

p.p.
Antonio Aricha
p.p.