

136622



MEMORIA DESCRIPTIVA

del Modelo de Utilidad, por 20 años, solicitado a favor de
DON JOSE CORTÉS GRABULOSA, de nacionalidad Española, resi-
dente en Barcelona, Av. de Meridiana numero 127, por : " PANEL
PERFECCIONADO PARA CONDUCCIONES ELECTRICAS ".

El presente Modelo de Utilidad se refiere a un panel perfeccio-
nado para conducciones eléctricas.

El panel reivindicado, al mismo tiempo que sirve para la ins-
talación eléctrica, ofrece un motivo decorativo al poder utili-
5 zarse como zócalo o arrimadero en la parte baja de las paredes
de las habitaciones.

Consiste esencialmente en una pieza de policloruro de vinilo
obtenida por extrusión y afectando el perfil de cola de milano, la
cual se continua en unas ranuras laterales, que se adaptan a las
10 paredes interiores de las habitaciones donde se desean instalar.

Una pieza complementaria, también de policloruro de vinilo, ob-
tenida por extrusión, que es de forma alargada y ligeramente con-
vexa, se introduce en el perfil de forma de cola de milano del
panel cubriendo los conductores eléctricos previamente estableci-
15 dos.

En los dibujos de la hoja adjunta, y a título de ejemplo, se

136622

- 2 -



representa un caso de realización práctica de los perfecciona -
mientos del panel perfeccionado para conducciones eléctricas ,
objeto del presente Modelo de Utilidad, mostrando la fig. 1
20 una vista en perspectiva, la fig. 2 una sección transversal
y las figs. 3 y 4, sendas variantes de realización.

Siguiendo los diseños vemos la pieza de policloruro de vinilo .
-1- obtenida por extrusión que presenta un refundido o canaladura
-2- en forma de cola de milano, de cuyos bordes parten las pró -
25 longaciones -3- y -4- para adaptarse a la parte baja de la pa -
red -5-, constituyendo un verdadero zócalo, cuya parte alta -6-
se acopla al borde inferior del recubrimiento -7- de la propia
pared, en el caso de que ésta exista.

Una pieza complementaria -8- de sección ligeramente curvada
30 se introduce en el hueco -2-, cubriendo una zona -9-, en la
que se han depositado previamente los conductores eléctricos.

La colocación de estas piezas que constituyen el zócalo, se
asegura por medio de clavos -10-.

En la fig. 3, se representa un caso particular en el que la
35 pared -5'- no presenta ningún revestimiento especial, como en
el caso representado en las figs. 1 y 2, sino simplemente una
placa soporte de poliuretano -11-, al que se aplica directa -
mente el zócalo -12-, con su correspondiente ranura -2- y pieza
de cobertura -8-.

40 Finalmente en la fig. 4 puede verse aplicado sobre la pared
-5-, el zócalo -1- directamente sin pieza de poliuretano inter -
media, disposición especialmente indicada para las conducciones
eléctricas verticales, en tanto que el caso previsto en la fig.
3 tiene especial aplicación en paredes desiguales.

45 Se fabricarán los perfeccionamientos descritos con los mate -
riales apropiados a cada uno de los elementos que los integran,
pudiendo variar sus dimensiones, formas y acabado , y cuantos
detalles no alteren, cambien o modifiquen su esencialidad.



===== N O T A =====

Se reivindica:-

- 50 1ª.- Panel perfeccionado para conducciones eléctricas esencialmente constituido por una pieza de policloruro de vinilo, obtenida por extrusión y afectando el perfil de cola de milano la cual, se continua en unas ranuras laterales que se adaptan a las paredes interiores de las habitaciones donde se desean instalar.
- 55 2ª.- Panel perfeccionado para conducciones eléctricas, según reivindicación 1ª., caracterizado por una pieza complementaria también de policloruro de vinilo, obtenida por extrusión, la cual es de forma alargada y ligeramente convexa. Esta pieza se introduce en el perfil de forma de cola de milano del panel, cubriendo los conductores eléctricos previamente establecidos.
- 60 61 3ª.- Panel perfeccionado para conducciones eléctricas.
- Consta la presente memoria descriptiva de tres hojas foliadas y escritas de una sola cara.

Barcelona, 15 de Mayo de 1.968.

P. A.

M. LLORT



FIG. 1

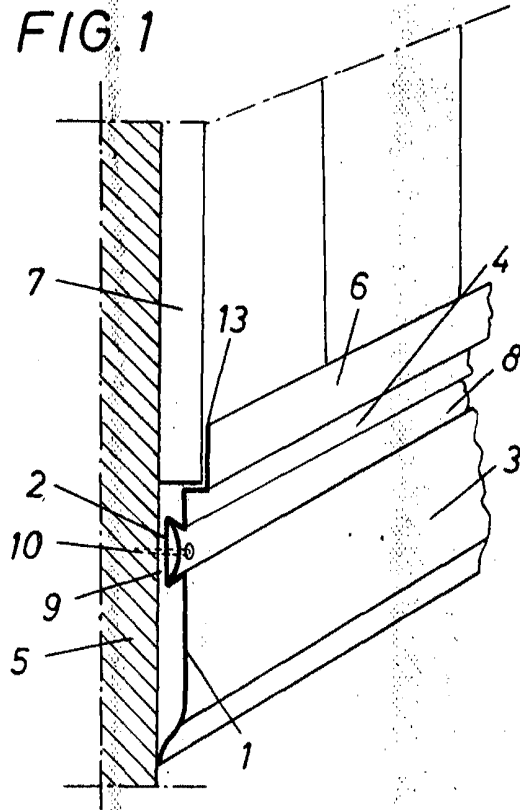


FIG. 2

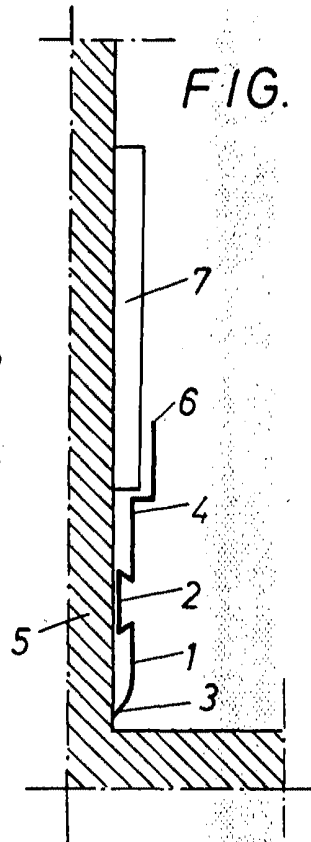


FIG. 3

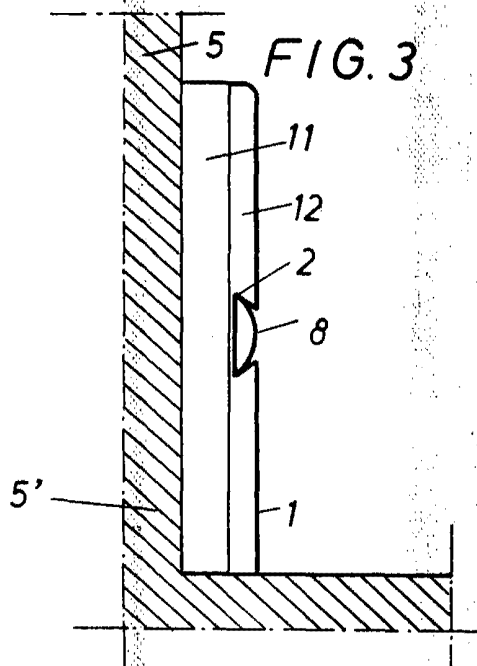
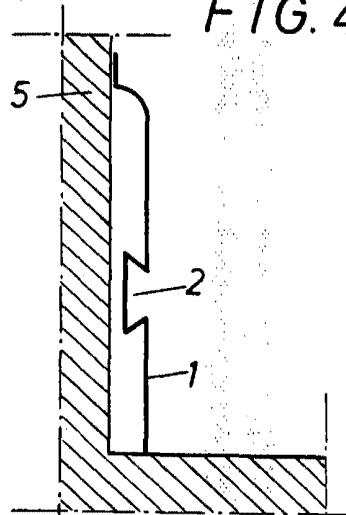


FIG. 4



BARCELONA 15 DE Mayo DE 1968

P. A.
M. LLORT