

136444



NUM. 136.444.

MEMORIA DESCRIPTIVA.

MODELO DE UTILIDAD.

PAIS : ESPAÑA.

DURACION : 20 AÑOS.

OBJETO : "NUEVA ESTANTERIA".

A nombre de : DON JULIO SANTAMARIA GOMEZ-CAMINERO.
Residente en : MADRID, Cartago, 2.
Nacionalidad : ESPAÑOLA.

(M. U. 1.890, A-R).



Tiene por objeto la presente Memoria, la protección en territorio español de una nueva estantería, cuyas características le hacen merecedor del privilegio de Modelo de Utilidad, conforme y al amparo del vigente Estatuto Ley sobre

5.- Propiedad Industrial.

Se trata en esencia de un ensamble de perfiles laminados de los normalmente usados, cuyas característica fundamental es haberlos conjugado de modo que se consigue una resistencia apropiada para grandes pesos, de forma también grande.

10.-

Los bastidores están constituidos por un cerco de U, que se unen a soportes formados por dos U unidas, de modo que constituyen una estructura rígida, que a su vez puede unirse a otra idéntica, para dar lugar a una sucesión de estanterías que compongan el todo que se desee.

15.-

El objeto de la presente invención está ilustrado a título de ejemplo, en una forma de realización, en los adjuntos dibujos, en los cuales:

La figura 1, es una perspectiva de un bastidor.

20.-

La figura 2, muestra un soporte.

La figura 3, es una perspectiva de un grupo de dos estanterías.

La figura 4 representa el sistema de unión de los elementos constituyentes.

25.-

La figura 5, es un detalle de las esquinas del basti-

136444

- 3 -

10 M



dor.

La figura 6, es la placa de asiento de los soportes.

La figura 7, muestra un detalle de la cabeza de los soportes.

30.- La figura 8, muestra también la cabeza de un soporte en el caso previsto para ensamble rápido.

La figura 9, es la constitución de los bastidores para el caso de ensamble rápido.

35.- La figura 10 muestra una de las piezas que se usan para el ensamble de filas de estanterías.

A continuación se hará una detallada descripción de la estantería que se desea proteger, con referencia a los dibujos indicados.

40.- Los bastidores están constituidos por un centro 1 de perfil en U, cerrado, con las alas hacia dentro, en el cual las esquinas tienen practicados unos orificios 2 para su acoplamiento y unión a los soportes 3.

45.- Los soportes 3 están formados por dos perfiles en U, unidos por sus almas por medio de tornillos, y poseen en sus alas y a distancias convenientes orificios 4 circulares o rasgados 5 según sea el modo de unión a los bastidores.

50.- Los soportes 3 apoyan en el suelo por intermedio de unas placas 6, formadas por un palastro de asiento que tiene unido otra vertical 7 para su fijación al soporte por medio de tornillos.

55.- La unión de los bastidores con los soportes se efectúa haciendo coincidir los orificios 4 de éstos con los 2 de aquéllos y fijándoles por medio de tornillos, en el caso de unión fija. Si se desea una unión desmontable rápidamente, entonces los soportes llevan los orificios 5, en donde pe-

136444

10



- 4 -

netran los bulones 8 que roscan en las esquinas de los bastidores 1.

Las figuras 3 y 4 muestran el conjunto una vez ensamblado como se ha descrito.

60.- En el caso de que haya que formar varias filas de estanterías, conviene arriostrar unas con otras, y entonces en puntos convenientes de los soportes de dos filas contiguas se fijan unas piezas en U 9, unidas por medio de tornillos en los orificios de las alas de los soportes.

65.- El número de bastidores a colocar en los soportes varía según las necesidades y la constitución de las estanterías, dependiendo de ello las dimensiones de los perfiles a usar.

REIVINDICACIONES.

70.- 1a.- Nueva estantería, que se caracteriza por unos soportes constituidos por dos perfiles en U unidos por sus alas, los cuales llevan grupos de orificios en sus alas para sustentar los bastidores, formados por un cerco de perfil en U con las alas hacia dentro, pudiendo efectuarse esta unión por medio de tornillos que la hacen fija o por medio de bulones que roscan en los bastidores y se sujetan en orificios rasgados de los soportes, y permiten un montaje y desmontaje rápido.

75.- 2a.- Nueva estantería, según reivindicación anterior, que se caracteriza porque cada fila de estanterías así originada puede arriostrarse con otra contigua por medio de unas piezas de ensamble en forma de U, con grupos de orificios en los extremos de las alas, para unirse por tornillos a los correspondientes de los soportes, apoyándose

80.-

136444

- 5 -

10



éstos en el pavimento por intermedio de unas placas de asiento que se unen a ellos por otra vertical fijada en su alma.

3a.- "NUEVA ESTANTERIA".

Madrid, 10 MAR. 1967

FIG.1

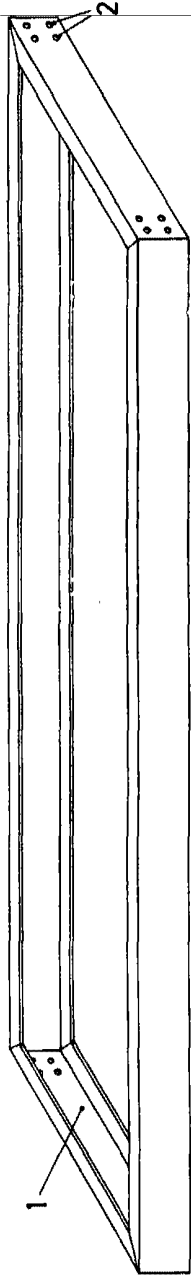


FIG.2

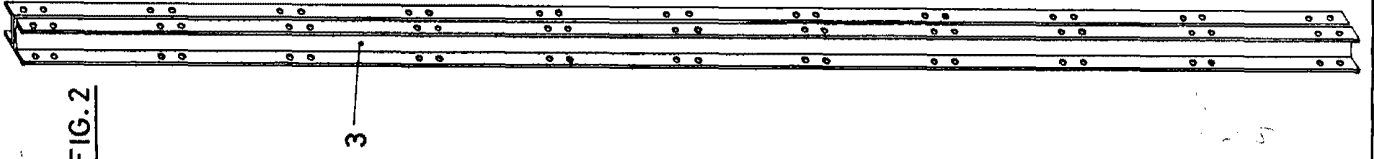


FIG.3

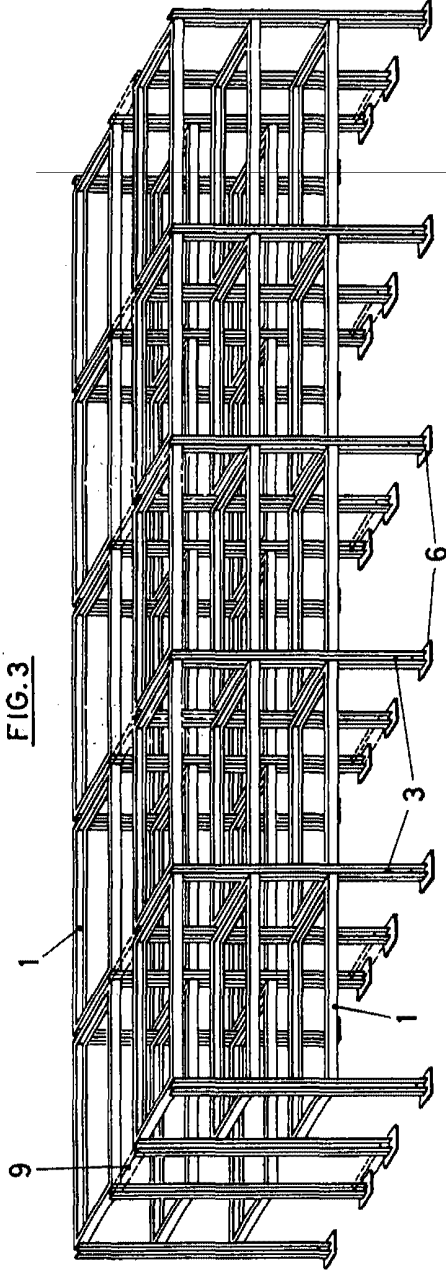


FIG.4

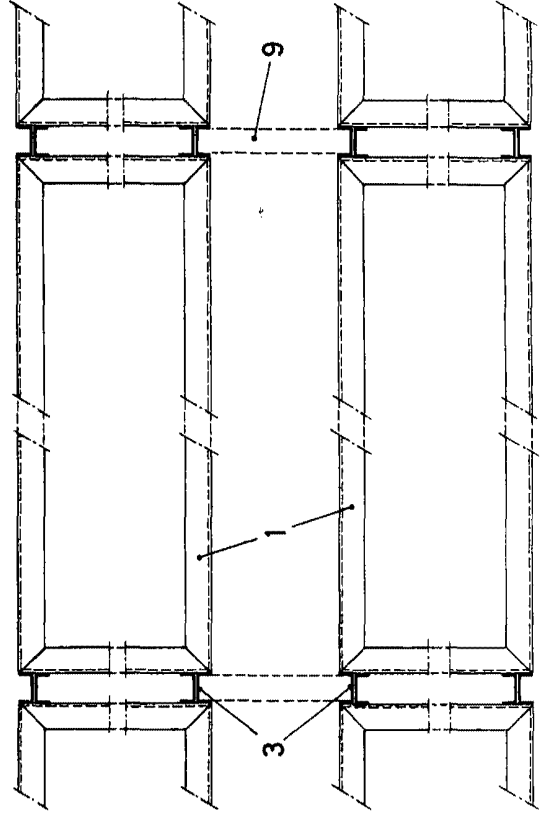


FIG.5

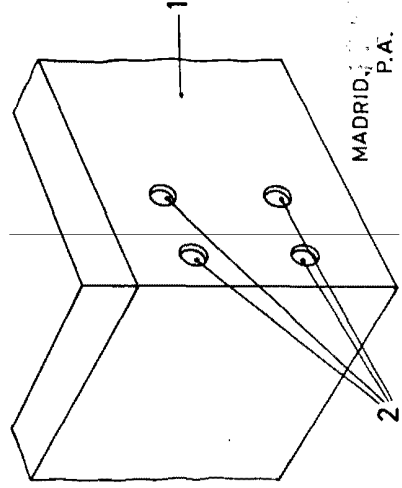


FIG. 6

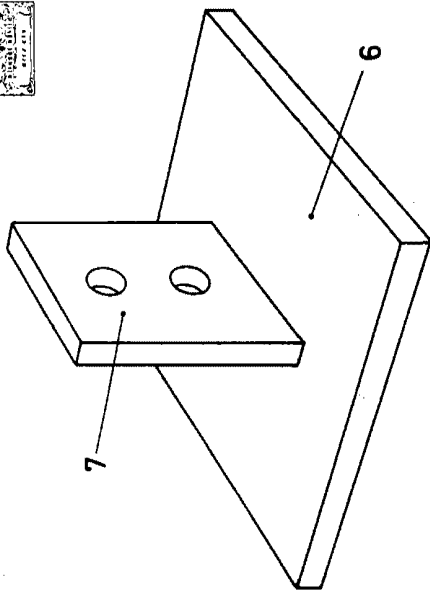


FIG. 7

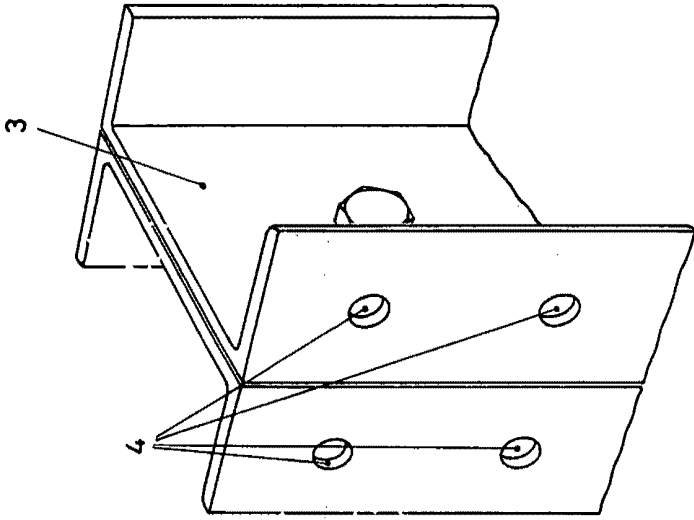


FIG. 9

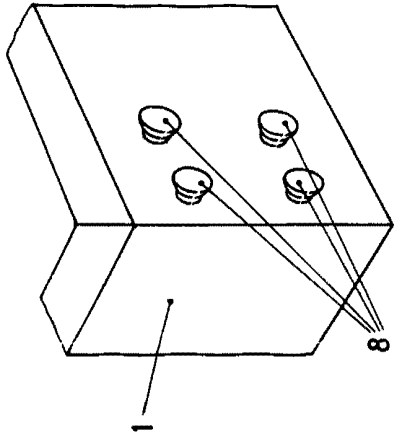


FIG. 8

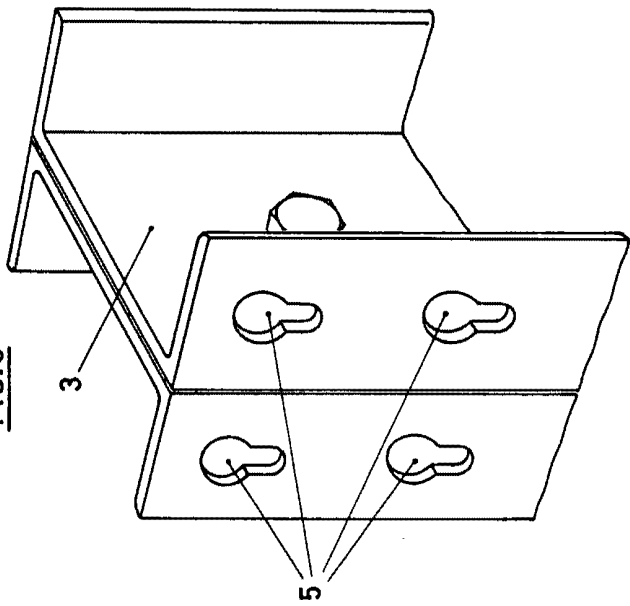
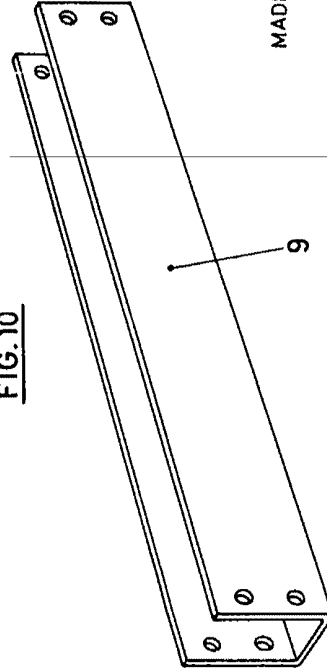


FIG. 10



MADRID, P.A. 1987
2015