

14 FEB



136393

136393

MODELO DE UTILIDAD

por 20 años

A favor de AVISOR, S.L., razón social española, domiciliada en SAN JUSTO DESVERN (Barcelona), José A. Clavé, 15. - - - por: "DISPOSITIVO DE MONTAJE DEL ENCHAPADO DE TRANSFORMADORES DE BAJA FRECUENCIA". - - - - -

MEMORIA DESCRIPTIVA

El presente modelo de utilidad se refiere a un dispositivo de montaje del enchapado de transformadores de baja frecuencia.

5 En la actualidad, los transformadores se enchapan a mano o bien a máquina, pero es necesario una vez montados, que sean remontados a fin de que esté perfectamente lleno y bien ajustados los circuitos magnéticos que comprende el transformador, a fin de evitar vibraciones y otras
10 perturbaciones.



14 FEB

Según este sistema conocido, el montaje de las placas de hierro magnético en el interior del cuerpo dieléctrico del transformador trae consigo una gran pérdida de tiempo, pues son dos operaciones a realizar, montado y remontado.

A fin de obviar este inconveniente se ha ideado el dispositivo de montaje objeto del modelo, el cual consiste en una cuña metálica elástica acoplable a cualquier tipo de carrete, de modo que colocada en el transformador permite el enchapado de una forma correcta hasta que en el carrete no pueden entrar más circuitos magnéticos, es decir, se suprime el remontado. Esta pieza se puede acoplar a cualquier tipo de carrete, bien sea inyectado o algún otro tipo de fabricación.

Para la mejor comprensión de la presente memoria, se acompaña una hoja de dibujos, en los que se ha representado un caso práctico de realización, que se cita a título de ejemplo no limitativo del alcance de este modelo de utilidad.

En los dibujos:

La figura 1, muestra un dispositivo de montaje del tipo objeto del modelo, visto en planta por su parte inferior.

La figura 2, representa una vista en alzado del propio dispositivo.

La figura 3, ilustra la forma de acoplamiento del dispositivo.

Está constituida la cuña elástica de montaje, por una plaquita de fleje de acero troquelado -1- dotada de dos pestañas laterales -2- y -3- de ajuste, y de una

14 FEB



5 doble pendiente o curvatura convexa al exterior, o bien
ondulada, cuya plaquita se acopla sobre uno de los planos
interiores -4- del carrete -5- encajada en los bordes del
mismo por medio de las citadas pestañas, cuya operación
se efectúa antes de montar los circuitos magnéticos en
el cuerpo del transformador o carrete, para formar el
bloque del mismo, los cuales quedan ajustados fuertemente
gracias a la presión elástica del dispositivo que actúa
contra los bordes de los mismos.

10 De esta forma queda suprimida la operación de
remontado.

El dispositivo en cuestión puede aplicarse a
cualquier tipo de carrete, bien sea de material dieléct-
rico inyectado, de cartón, o de cualquier otro tipo de
15 fabricación.

El modelo, dentro de su esencialidad, puede ser
llevado a la práctica en otras formas de realización, que
difieran en detalle de la indicada a título de ejemplo, a
las cuales alcanzará igualmente la protección que se recaba.
20 Podrán, pues, fabricarse los dispositivos de montaje de
referencia en cualquier forma y tamaño, con el material
y medios más adecuados, por quedar todo ello comprendido
en el espíritu de las reivindicaciones.

N O T A

25 Se reivindica como objeto del presente modelo
de utilidad:

1.- Dispositivo de montaje del enchapado de trans-
formadores de baja frecuencia, caracterizado esencialmente,
por consistir en una cuña metálica elástica que se acopla

14 FEB



sobre uno de los planos interiores del carrete del transformador, previamente a la operación del enchapado del mismo, estando constituida la cuña por una plaquita troquelada dotada de dos pestañas laterales de ajuste y de una doble pendiente en curvatura convexa al exterior, u ondulada, mediante la cual quedan ajustadas fuertemente las placas de hierro magnético que constituyen el bloque de circuitos magnéticos del enchapado.

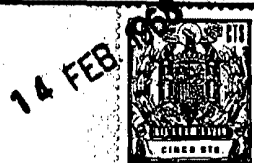
2.- DISPOSITIVO DE MONTAJE DEL ENCHAPADO DE TRANSFORMADORES DE BAJA FRECUENCIA.

Consta la presente memoria descriptiva de cuatro hojas mecanografiadas, foliadas, numeradas y escritas por una sola cara, acompañada de una lámina de dibujos.

Barcelona, para Madrid, a 14 de Febrero de 1968.

AVISOR, S.L.

P.A.



136393



Fig. 1

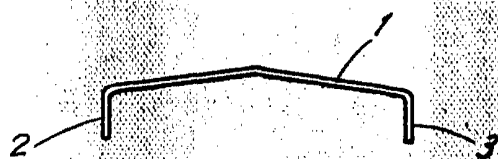


Fig. 2

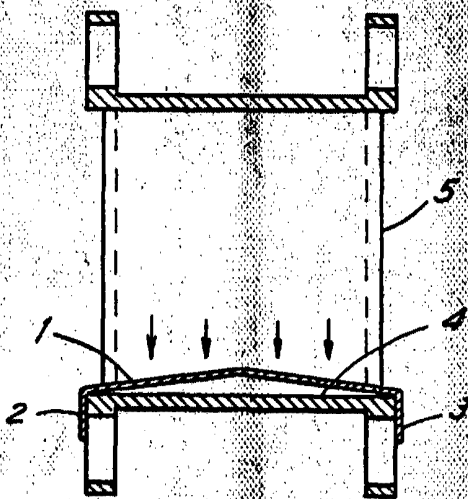


Fig. 3

Barcelona 14 de Febrero de 1968

p.a.
[Handwritten signature]