



MEMORIA DESCRIPTIVA

para una patente de invención por veinte años, por "DISPOSICION PARA PRODUCIR IMPULSOS PERIODICOS DE CORRIENTE" (séptimo grupo, clase 62), a favor del Sr. Dr. Eugen OSTWALD, ciudadano alemán, residente en Berlin-Charlottenburg (Alemania), Mohrunger Allee 5.

=====

Para dentar en sierra las corrientes eléctricas, como se acostumbra en primer lugar para transformar la corriente continúa en alterna o para multiplicar una frecuencia alterna, se utilizan, como es sabido, interruptores mecánicos que se encuentran en serie con una bobina de inducción, especialmente con un transformador y los cuales poseen, por ejemplo, la forma de lengüetas vibratorias de contacto, colectores rotatorios o similares. El inconveniente de estas disposiciones es que el interruptor tiene tendencias a formar muchas chispas, esto es a interrumpir incompletamente, y el de estar por tanto sometido a un rápido desgaste. Este inconveniente solo puede eliminarse incompletamente aun por la conexión en paralelo de condensadores, y además el empleo de éstos no contribuye tampoco a aumentar la seguridad del servicio, pues, ésta por efecto de la "extracorrente" de la auto-inducción en serie con ella está sometida a una carga tan alta de golpe de tensión, que frecuentemente se perfora por la chispa ya después de breve tiempo de servicio.

Según el invento se consigue una marcha prácticamente



sin chispas de estas disposiciones, conectando en paralelo al
20 contacto de interrupción un desplazador de fases en lugar de un
condensador sencillo. Por esto no se encarece sensiblemente el apa-
rato, pues, los gastos de la resistencia adicional se compensan
por las economías del condensador, cuya resistencia a la perfora-
ción y dado el caso también, cuya capacidad pueden escogerse con-
25 siderablemente menores.

Se ha comprobado ser muy conveniente el sintonizar el
desplazador de fases con referencia a la frecuencia propia del
sistema inductor, a un desplazamiento de próximamente 90° , pues,
en este caso el desplazador de fases suprime prácticamente por
30 completo la extracorrente.

El esquema de conexión de una disposición, según el in-
vento, se ilustra en la figura 1. El enrollamiento primario del
transformador 1 se une en la forma conocida por un interruptor
rotatorio 2 a las bornas 3a, 3b de una fuente de corriente con-
35 tina. El punto de interrupción 2 se une por puente, según el in-
vento, mediante un desplazador de fases, que se compone del con-
densador 4 y de la resistencia óhmica 5.

Se ha comprobado ser muy conveniente colocar el despla-
zador de fases próximamente en el centro de la autoinducción ac-
40 tiva. Entonces en dicho desplazador se presentan tensiones corres-
pondientemente más pequeñas respecto a tierra y las partes unidas
con él (resistencia preintercalada) pueden montarse con cuidado
correspondientemente menor. Un esquema de conexión de esta clase
se presenta en la figura 2. La bobina de inducción se divide aquí
45 en dos arrollamientos 6 y 7. La toma de la tensión secundaria
puede realizarse, por ejemplo, en las bornas 8; las demás partes
numeradas corresponden a la figura 1.

Un ejemplo práctico de ejecución del invento se presen-



ta en vista lateral en la figura 3 y en alzada en la figura 4.

50 Un motor pequeño con el electroimán de campo 9, el enrollamiento de campo 10 y el inducido Z ll de hierro blanco no arrollado, acciona al interruptor rotatorio 12, cuyas escobillas se sitúan entre el arrollamiento de campo 10 y el enrollamiento primario del transformador 13. A las bornas 14 se une la red. El inte-

55 rruptor 12 actúa, según el invento, en esta disposición al mismo tiempo como colector para su motor propio de accionamiento 10, 11. Cuando cierra el circuito, el inducido se atrae dentro del campo y a causa de su fuerza propia, viva completada por el volante 17, sobrepasa aquí la posición óptima. El colector 12 interrumpe de

60 nuevo el campo para ponerse nuevamente bajo corriente sólo cuando el inducido se aproxima a la posición opuesta óptima. El punto de interrupción 12 se une por puente según el invento mediante un desplazador de fases que se compone del condensador 15 y de la resistencia 16; por consiguiente, este desplazador se encuentra

65 según la figura 2 entre dos partes (enrollamiento de campo y enrollamiento primario del transformador 13) de toda la autoinducción activa.

El privar a la trayectoria de la tensión de las puntas escarpadas de la tensión de la extracorrente, hace que la curva

70 de la corriente del aparato descrito se aproxime grandemente a la forma sinusoidal. Por esto, el aparato se ha comprobado ser muy adecuado para el servicio de receptores de corriente alterna de la red de corriente continua, y también para el servicio sin parpadeo de tubos luminosos de redes de corriente continua o de

75 redes de corriente alterna de baja frecuencia.

Si se quiere emplear una disposición, según el invento, para multiplicar una frecuencia alterna, se recomienda cambiar el motor 10, 11 por un motorcito síncrono que accione a un interrup-



tor compuesto de un colector correspondientemente subdividido.
80 El transformador 13 no necesita conectarse en serie
con el motor, sino que puede ponerse en paralelo con él.

Esta solicitud se acoge a los beneficios del artículo
103 de la vigente Ley de Propiedad Industrial, por corresponder
a la presentada en Alemania el día 28 de Noviembre de 1933, bajo
el Nº 48.439.

N O T A

Se declaran de novedad y de propia invención las siguientes

R e i v i n d i c a c i o n e s

1.- Disposición para producir impulsos periódicos de
corriente, especialmente para producir tensiones alternas eleva-
das partiendo de corriente continua, y utilizando un interruptor
85 mecánico de corriente en serie con una bobina de inducción, ca-
racterizada porque el contacto de interruptor (2, 12) se une
por puente mediante un desplazador de fases (4, 5 ó 15, 16).

2.- Disposición según la reivindicación anterior, caracte-
rizada porque el desplazador de fases (4, 5 ó 15, 16) que une
90 por puente al contacto del interruptor, se ajusta a un desplaza-
miento de fases de unos 90º con relación a la frecuencia propia
del sistema inductor.

3.- Disposición según la reivindicación 1, caracteriza-
da porque el contacto del interruptor (2, 12) se coloca próxima-
95 mente en el centro de la autoinducción activa.

La patente cuyo privilegio de invención se solicita
por veinte años para España y sus dominios deberá recaer por
"DISPOSICION PARA PRODUCIR IMPULSOS PERIODICOS DE CORRIENTE"
(séptimo grupo, clase 62), según se describe y reivindica en la
presente memoria y se ilustra en los dibujos que se acompañan.

Madrid, 28 de Noviembre de 1934.
pp: Dr. Eugen Ostwald



Fig. 1

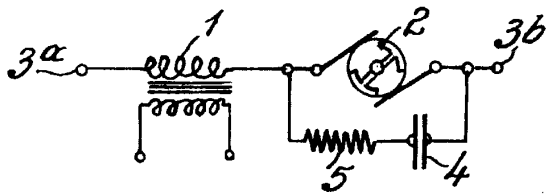


Fig. 2

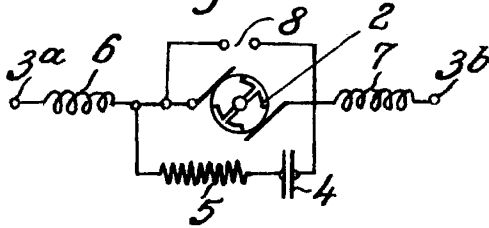


Fig. 3

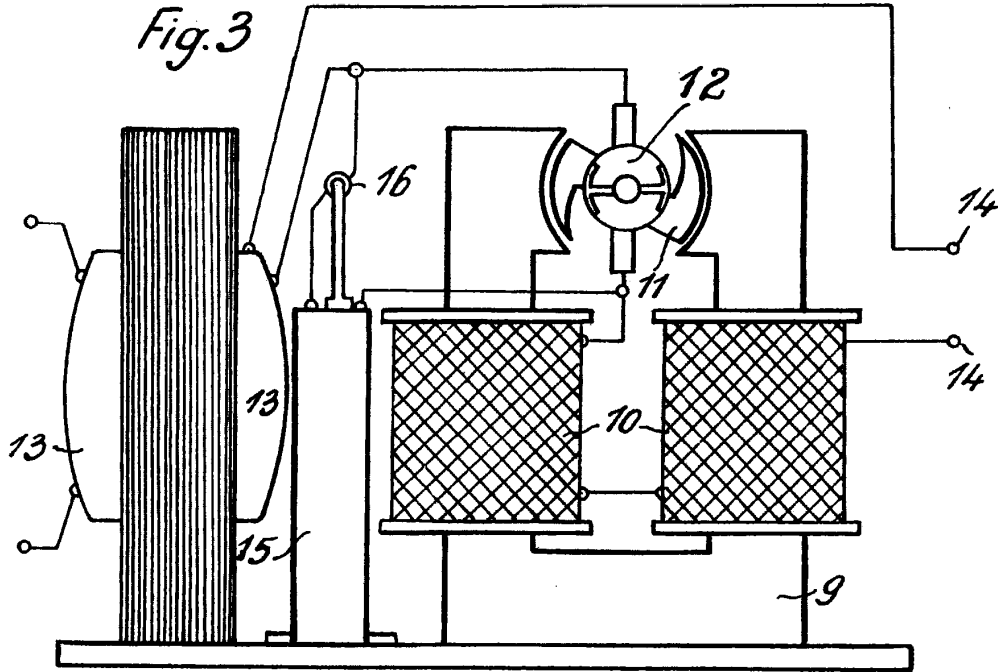
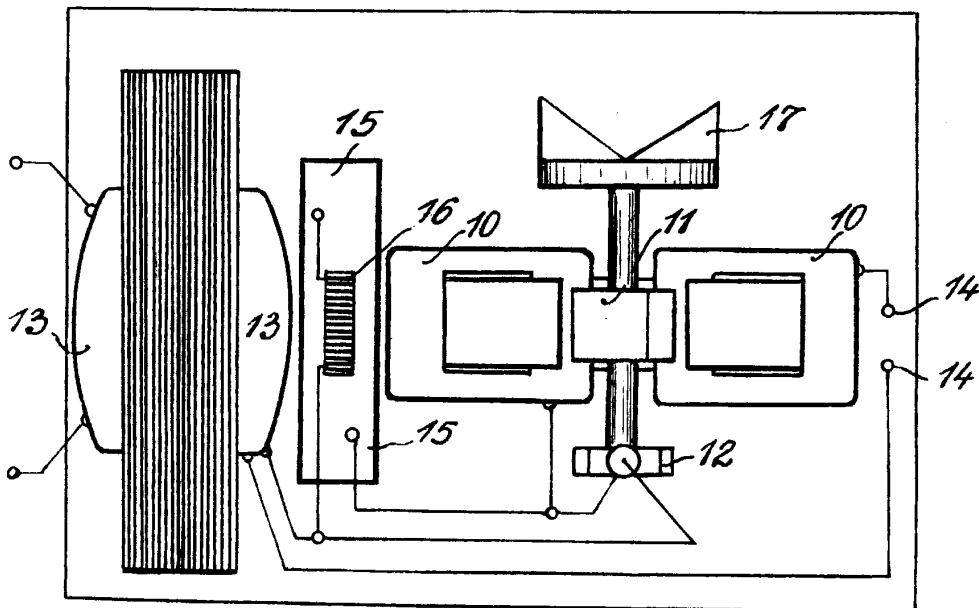


Fig. 4



Escala variable
pp: Escarceira

Madrid, 28 Noviembre 1934.