

136348



136348

20 FEB 1909

M O D E L O  
D E  
U T I L I D A D

por "SIERRA CIRCULAR PORTÁTIL", a favor de Don Conrado  
PUIGREFAGUT VILAPLANA, de nacionalidad española, domiciliado  
en VICH (Barcelona).-Plaza Santa Clara, 5

= . =

MEMORIA DESCRIPTIVA

El presente modelo de utilidad se refiere a una  
sierra circular portátil.

Más concretamente, en la invención se ha ideado una  
sierra portátil, cuya novedad esencial consiste en el hecho  
5. de comprender incorporado un dispositivo regulador de la  
zona de trabajo de la cuchilla, que permite graduar a volun-  
tad el número de dientes periféricos de corte.

El dispositivo está integrado por una tira metálica  
articulada por un extremo a la protección de la sierra, y

136348

- 2 -



20 FEB 1940

libre por el opuesto. Esta tira presenta en su zona central una ranura longitudinal para salida de la porción de cuchilla circular que determina la profundidad de corte. El extremo opuesto de la tira comprende orificios, a manera de ojales, para su anclaje en un tetón propio de la protección antedicha.

5. Con el fin de facilitar la explicación se acompaña a la presente memoria descriptiva de una lámina de dibujos en la que se ha representado un caso de realización que se cita a título de ejemplo.

10. En los dibujos:

La figura única, representa una sección del dispositivo en la que se aprecia la tira metálica 1, articulada en 2 a la orejeta exterior 3, de la protección 4 de la sierra circular 5. La tira presenta una ranura longitudinal 6 a través de la que asoma parcialmente la periferia dentada 7 de la sierra.

20. El extremo libre de la tira comprende orificios o taladros 8, alineados, operativamente dispuestos para encajar en el tetón 9. Según el ojal de fijación, la superficie de trabajo de la sierra será mayor o menor, lográndose así una variación en la profundidad de corte.

El modelo, dentro de su esencialidad, puede ser

- 3 - 136348

20



llevado a la práctica en otras formas de realización que difieran en detalle de la indicada a título de ejemplo en la descripción y a las cuales alcanzará igualmente la protección que se recaba. Podrá, pues construirse en

5. cualquier forma y tamaño, con los materiales más adecuados, por quedar todo ello comprendido en el espíritu de las reivindicaciones.

= . =

136348

- 4 -

20



N O T A

Descrito el objeto y utilidad de la presente invención lo que se declara como no divulgado ni practicado en España, comprende las siguientes reivindicaciones.

1. Sierra circular portátil, caracterizada esencialmente por el hecho de comprender articulada a la protección del disco de la sierra, una tira metálica en U, que presenta en su tramo arqueado de base una amplia ranura, mientras que en el extremo libre de la tira existen taladros para su encaje respectivo en un tetón propio de la protección, lográndose, según el ojal de fijación, una mayor o menor salida de superficie periférica dentada de la sierra a través de la ranura antedicha, para obtener una profundidad de corte adecuada.

2. Sierra circular portátil.  
15. Según se describe y reivindica en la presente memoria descriptiva, que consta de 4 páginas foliadas y escritas a máquina por una sola cara y acompañadas de una lámina de dibujos.

Madrid, a

20 FEB. 1933

p.a.

JUAN MIE ISERRA

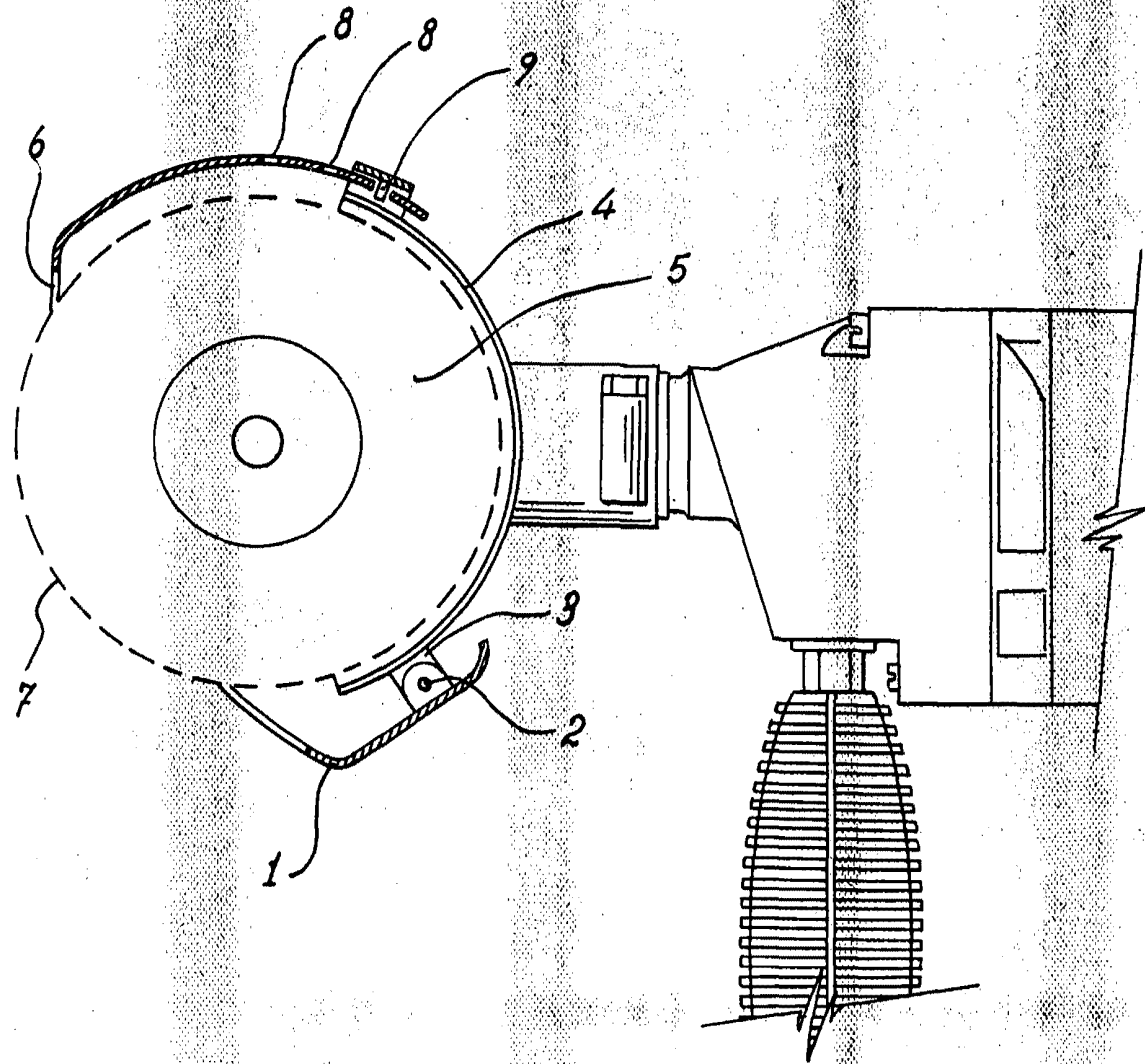
Dn. Conrado Puigrefagut Vilaplana

136348

Hoja única

136348

20 FEB



Madrid, 20 FEB. 1968  
P.P. Jaime Isern