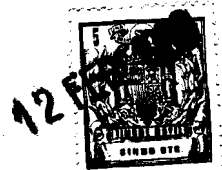


136333



MEMORIA            DESCRIPTIVA

del Modelo de Utilidad, por 20 años, solicitado a favor de DON JOSE CORTES GRABULOSA, de nacionalidad Española, residente en Barcelona, Av. de Meridiana numero 127, por "CORTINA PERFECCIONADA DE ELEMENTOS COLGANTES ".

5 El presente Modelo de Utilidad se refiere a una cortina perfeccionada de elementos colgantes que tiene un montante de mucha rigidez, así como unos elementos colgantes debidamente sujetos. Con el perfil especial que tiene el montante que le da mayor resistencia, puede recurrirse a hacer el montante de una chapa de menor espesor sin detrimento de la resistencia precisa.

10 La cortina se caracteriza por un montante que, en sección, presenta una serie de caras que forman entre sí ángulos obtusos y que terminan en sus extremos mediante unas alas, la superior horizontal y la inferior vertical.

15 El ala vertical inferior del montante lleva troquelados unos ganchos para anclaje de los elementos colgantes. Los ganchos, después del troquelado, quedan según planos/respecto al plano del ala y, después de anclados los elementos, se cierran los ganchos volviéndoles al plano del ala vertical, con lo que quedan retenidos los anclajes de los elementos colgantes.



En la hoja gráfica adjunta y a título de ejemplo se representa un caso de realización práctica de la cortina perfeccionada de elementos colgantes, objeto del presente Modelo de Utilidad.

La fig. 1 es una vista en corte del perfil del montante, viéndose en la fig. 2 una vista en perspectiva del montante con unos elementos colgantes. Las vistas en planta y alzado lateral del montante, con los ganchos abiertos antes de disponer los colgantes, se ven en las figs. 3 y 4.

Siguiendo los dibujos se advierte la sección de perfil con el alma formada por un tramo central recto -1-, en cuyas aristas enlazan las caras inclinadas -2- y -3- de manera que el conjunto de las caras -1-, -2- y -3- combinado con las alas superior e inferior -5- y -6-, da una notable resistencia y solidez al perfil en comparación con otro perfil por ejemplo el de U de alma plana.

El borde inferior -7- del perfil lleva troquelados los ganchos -8- que permiten la colocación del elemento colgante por la ranura -9-. Después de colocado el elemento colgante, se aprieta con unos alicates el extremo del gancho -8- con lo que se cierra la ranura -9- quedando retenido el elemento colgante -10- tal como se ve en los últimos enganches de la fig. 2 o sea los únicos que llevan colgantes.

Se fabricará la cortina perfeccionada de elementos colgantes con los materiales apropiados a sus elementos componentes, pudiendo variar su forma, acabado y dimensiones y cuantos detalles no alteren, cambien o modifiquen su esencialidad.

136333

- 3 -



\*\*\*\*\* N O T A \*\*\*\*\*

Se reivindica:-

- 1ª.- Cortina perfeccionada de elementos colgantes, caracteri -  
zada por un montante que, en sección, presenta una serie de  
caras que forman entre sí ángulos obtusos y que terminan en  
50 sus extremos mediante unas alas, la superior horizontal y la  
inferior vertical. El ala vertical inferior del montante lleva  
troquelados unos ganchos para anclaje de los elementos colgantes.
- 2ª.- Cortina perfeccionada de elementos colgantes, según reivin -  
dicación primera, caracterizada porqué los ganchos, después del  
55 troquelado, quedan según planos inclinados respecto al plano del  
ala y, después de anclados los elementos, se cierran los ganchos  
volviéndolos al plano del ala vertical con lo que quedan rete -  
nidos los anclajes de los elementos colgantes.
- 59 3ª.- Cortina perfeccionada de elementos colgantes.  
Consta la presente memoria descriptiva de tres hojas foliadas  
escritas de una sola cara.

Barcelona, 12 de Febrero de 1.968.

P. A.

M. LLORT

136333



FIG. 1

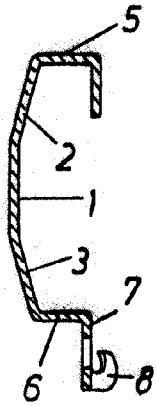


FIG. 2

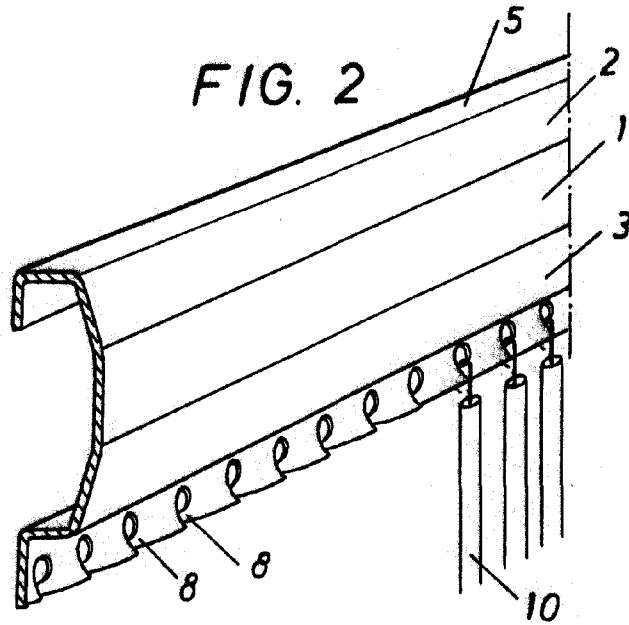


FIG. 3

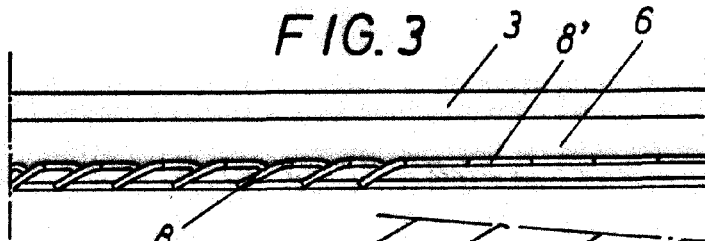
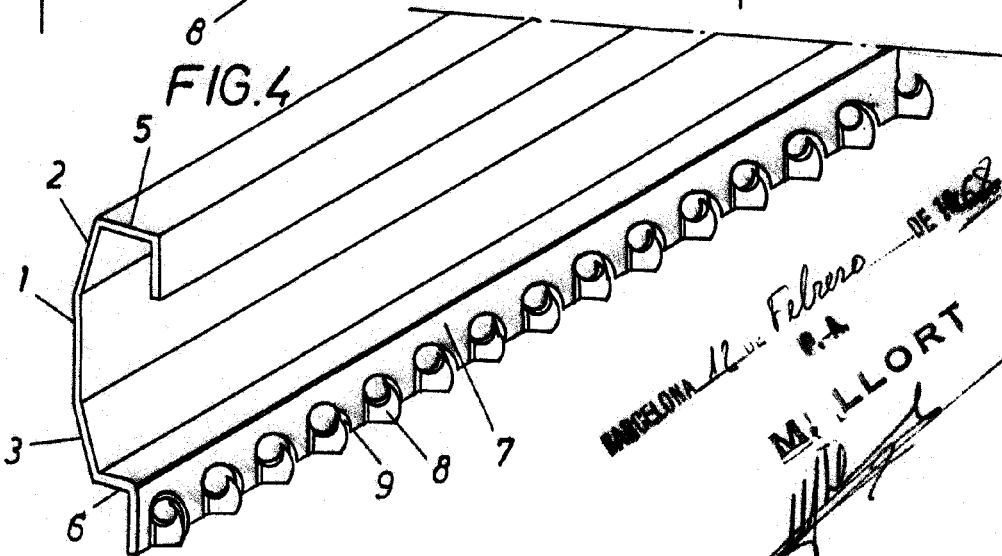


FIG. 4



BARCELONA 12 de Febrero de 1902  
P.A.  
M. LLORT

ESCALA VARIABLE.