

136325



M O D E L O
D E
U T I L I D A D

por "LOCOMOTORA DE JUGUETE", a favor de Don JOSE LLUSCA OCTAVIO, de nacionalidad española, domiciliado en BARCELONA, Maestro Nicolau, nº 13 bis.

= . =

MEMORIA DESCRIPTIVA

Este modelo de utilidad se refiere a una locomotora de juguete.

- Más concretamente consiste el invento en una locomotora de juguete constituida por dos cuerpos articulados entre sí, cuyo cuerpo anterior, que constituye la locomotora propiamente dicha, presenta dos ruedas solidarias a un eje cigüeñal provisto de pedales, mientras que el cuerpo posterior, que constituye el tandem, provisto asimismo de ruedas laterales, presenta en su parte inferior y longitudinalmente en su centro una barra tubular de refuerzo que se prolonga
- 5.
- 10.

136325



ga hacia delante y doblada en ángulo recto hacia arriba para la inserción y anclaje articulado del extremo libre en un orificio vertical que presenta un saliente prismático triangular previsto en la cara posterior del cuerpo de la locomotora, presentando la parte superior anterior del tandem una superficie apta para servir de asiento al usuario, prevista para que desde dicha posición pueda accionar los pedales de la locomotora.

5.

Con el fin de facilitar la explicación, se acompaña a la presente memoria descriptiva de una lámina de dibujos en la que se ha representado un caso de realización que se cita a título de ejemplo.

10.

La figura 1 representa una vista lateral de la locomotora.

15.

La figura 2 representa una vista posterior en alzado de la máquina.

La figura 3 representa una vista en perspectiva del tandem.

20.

La figura 4 representa una vista lateral de la máquina y tandem enlazados.

25.

Haciendo referencia a las figuras se aprecia en su realización una locomotora 1, provista de dos ruedas 2, solidarias a un eje cigüeñal 3, provisto de pedales 4, y un tandem 5, provisto asimismo de ruedas laterales 6, que presenta en su parte inferior una barra tubular 7 que se prolonga por su parte anterior doblándose en ángulo recto para la inserción y anclaje articulado del extremo libre en un

136325



5. orificio 8 previsto en un saliente prismático 9 dispuesto en la cara posterior del cuerpo de la locomotora 1, presentando la parte superior anterior del tandem 5 una superficie 10 apta para servir de asiento al usuario prevista para que desde dicha posición pueda accionar los pedales 4 de la locomotora 1.

10. El modelo, dentro de su esencialidad, puede ser llevado a la práctica en otras formas de realización que difieran en detalle de la indicada a título de ejemplo en la descripción y a las cuales alcanzará igualmente la protección que se recaba. Podrá, pues, construirse en cualquier forma y tamaño, con los materiales más adecuados, por quedar todo ello comprendido en el espíritu de las reivindicaciones.

= . =



136325

N O T A

Descrito el objeto del presente invento se declaran como no divulgadas ni practicadas en España las siguientes reivindicaciones:

5. 1.- Locomotora de juguete, caracterizada esencialmente por el hecho de comprender dos cuerpos independientes articulados entre sí, de los cuales el anterior, que constituye la locomotora propiamente dicha presenta en su parte inferior dos ruedas relacionadas entre sí por un eje cigüeñal portador de pedales, y la parte posterior que es el tandem presenta un asiento para el usuario del juguete, y dos ruedas de apoyo, comprendiendo el tandem, en su parte inferior, y longitudinalmente en su centro una bara de refuerzo circular, que se prolonga hacia adelante sobresaliendo en ángulo recto hacia arriba, para la inserción y anclaje articulado del extremo libre en una oreja de la cara posterior del cuerpo de la locomotora.

10. 2.- Locomotora de juguete.
20. Según se describe y reivindica en la presente memoria descriptiva que consta de 4 hojas foliadas y escritas a máquina por una sola de sus caras, acompañadas de los dibujos reglamentarios.

Madrid, a 19 FEB. 1967
p. a.

JAIMÉ IGERS



Fig. 1

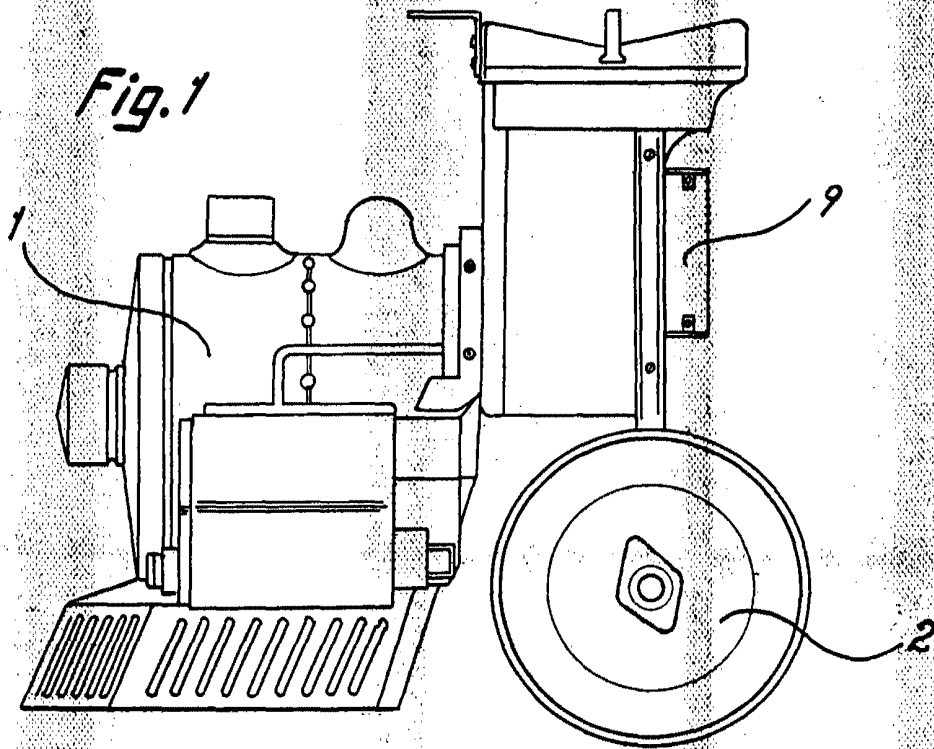
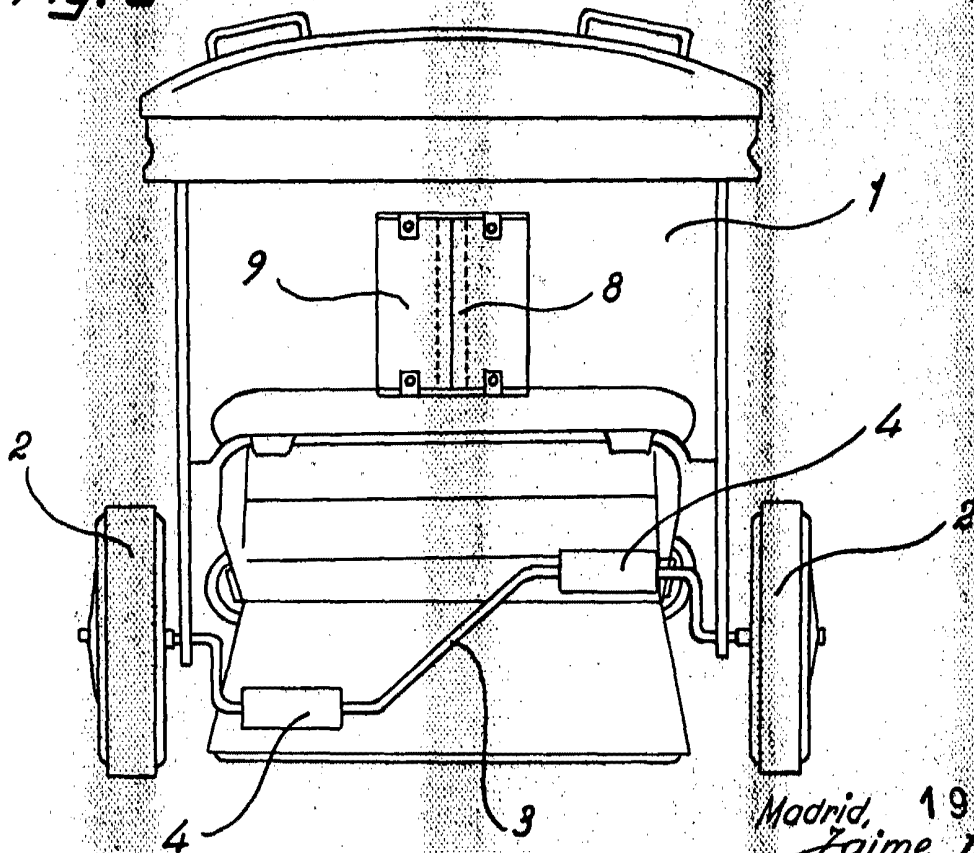


Fig. 2



Madrid, 19 FEB. 1967

pp. Jaime Isern



136325

Fig. 3

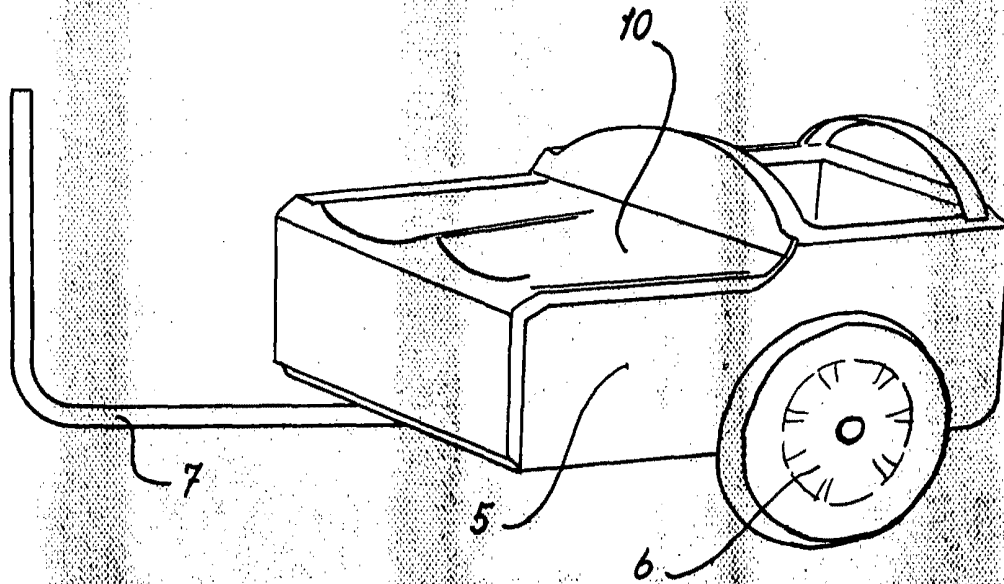
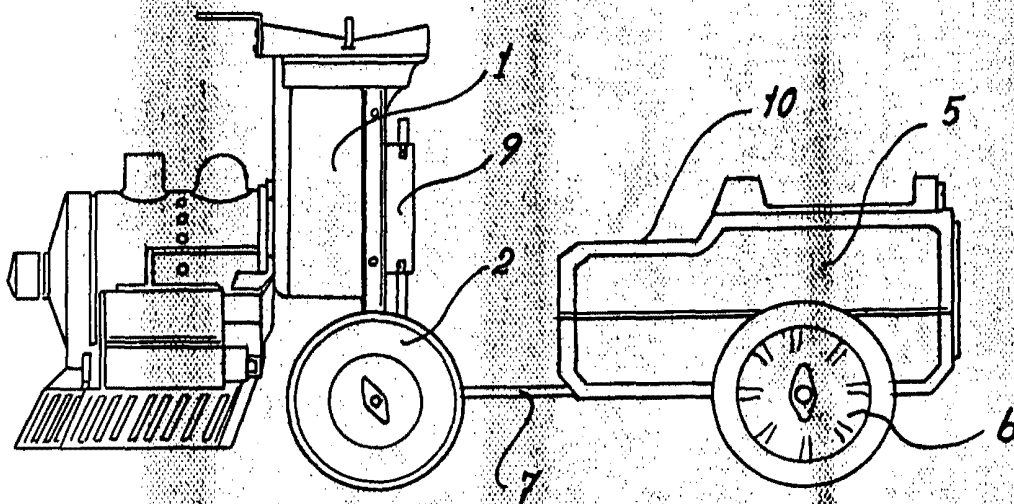


Fig. 4



19 FEB. 1967

Madrid,
Jaime, Isern
P.P.