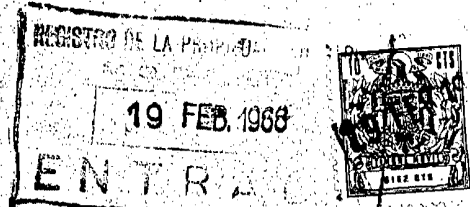


36317



MEMORIA DESCRIPTIVA

correspondiente a la solicitud de concesión de un...

MODELO DE UTILIDAD

SOLICITANTE: D. JOSE CARMELO SIERRA ORTIZ

RESIDENCIA: Travesía de Floranes nº. 15.

SANTANDER.

ENUNCIADO: "NUEVO CALIBRE EXTENSIBLE"

Prioridad: Patente n.º del

ES.

136317



1 El Estatuto vigente sobre Propiedad Industrial, de
26 de Julio de 1929, en su texto refundido publicado el 30
de Abril de 1930, establece los caracteres de patentabili-
dad de las invenciones de tipo industrial que tienen por
5 objeto obtener ventajas sobre lo ya conocido, admitiendo
por consiguiente como patentables, las nuevas máquinas, apa-
ratos, instrumentos, procesos de fabricación, etc. La am-
plitud de conceptos previstos como patentables, ha llevado
al legislador a aclarar (Artº. 46) que la enumeración con-
10 tenida en dicho cuerpo legal es puramente enunciativa y no
limitativa, haciéndola extensiva incluso a los descubri-
mientos de tipo científico (Artº. 47).

El Decreto de 26 de Diciembre de 1947, recogiendo
la Orden de 18 de Noviembre de 1935, confirma el criterio
15 legal de que también serán patentables los instrumentos, ob-
jetos, o partes de los mismos, que aporten a la función a
que son destinados, un beneficio o efecto nuevo, y en defi-
nitiva que constituyan una mejora sustancial sobre lo ante-
riormente conocido.

20 Pues bien, a tenor de lo expuesto, y en base al ar-
ticulado que recoge los conceptos expresados, debe conside-
rarse, que la invención a que se refiere la presente memo-
ria, constituye una novedad industrial, con características
y ventajas que la hacen merecedora del privilegio de explo-
25 tación exclusiva que por ella se solicita, premiando así
los méritos de quien aporta a la industria del país una me-
jora efectiva y precisamente comprendida entre las enuncia-
das por la Ley como patentables. (Arts. 46 y 47 en relación
con el 171, en su nueva redacción afectada por la Orden de
30 18 de Noviembre de 1935).

136317



1 Pasando a describir el objeto de la invención por
la cual se solicita el presente privilegio de Modelo de
Utilidad se hace constar que la finalidad de la idea que
vamos a describir es proporcionar al mercado y al público
5 en general un nuevo tipo de calibre extensible, que tiene
como principales objetos la verificación de la medida en-
tre ejes en los automóviles, y la medición en general --
en los ramos de la construcción y de la carpintería.

10 Con objeto de aclarar gráficamente la idea que se
describe, se acompaña a esta Memoria, como parte inte--
grante de la misma, un juego de dibujos en los que se re-
presenta lo siguiente:

15 La Figura 1ª muestra una vista esquemática en al-
zado del calibre extensible que nos ocupa, completamente
montado.

La Figura 2ª muestra un despiece del mismo; y

La Figura 3ª una vista del calibre en su posición
de empleo para medir la distancia entre ejes de un vehí-
culo.

20 Se compone esencialmente de un tubo (1), en el -
cual se aloja una barra extensible (2); estos dos cuer-
pos llevan en sus extremos unos cuerpos cónicos de centra-
je (3). El tubo exterior tiene un prisionero (4) que ros-
cado en un casquillo (5) fija la barra extensible (2). La
25 barra extensible (2) lleva en una de sus caras un regle-
ta de medición (6) fijada a la barra por unos remaches.

De la descripción de los dibujos que antecede se
deduce prácticamente la constitución y el funcionamiento
del objeto de la invención, que es como sigue:

30 Se fijará la barra extensible por medio del pri-

136317⁹



1 sionero a la medida a comprobar. Colocaremos entonces uno
de los cuerpos cónicos de centraje sobre el centro de la
rueda trasera, comprobando si el otro cuerpo señala el --
centro de la mangueta (rueda delantera). Todo esto ha de
5 realizarse con las ruedas completamente rectas de esta --
forma podremos comprobar o corregir cualquier diferencia
de medida.

No se considera necesario hacer más extensa es-
ta descripción para que cualquier persona perita en la ma-
10 teria comprenda perfectamente la idea que se desea patentar
así como las ventajas que de su realización industrial han
de derivarse, y que brevemente aludidas en sus puntos más
señalados son las siguientes:

15 1ª.- Es un aparato de fácil manejo y mucha uti-
lidad y precisión, dado que una vez fijada la medida de-
seada este calibre se convierte en una regla de una única
medida.

20 2ª.- Su uso es aplicable a todos los ramos de -
la carpintería y construcción en general y en especial al
ramo del automóvil.

25 Por todo ello, y para evitar posibles imitaciones,
se presenta esta solicitud, pidiendo la explotación exclu-
siva de la idea descrita, de acuerdo con las consideracio-
nes y puntos que se desean reivindicar, que se concretan
en las páginas siguientes:

30 -----



1 Hecha la descripción a que se refiere la memoria
que antecede, es preciso insistir en que los detalles de
realización de la idea expuesta, pueden variar, es decir,
que pueden sufrir pequeñas alteraciones, basadas siempre
5 en los principios fundamentales de la idea, que son en esen-
cia los que quedan reflejados en los párrafos de la des-
cripción hecha. En efecto, el Artículo 48 del Estatuto vi-
gente sobre Propiedad Industrial, establece como no paten-
tables, en su apartado tercero, "los cambios de forma, di-
10 mensiones, proporciones y materias de un objeto ya patenta-
do" fijando así el criterio del legislador en el sentido
de que patentada una idea que pueda dar lugar a una reali-
dad práctica e industrializable, nadie podrá apoyarse en
ella para, a pretexto de haber introducido ligeras modifi-
15 caciones, presentarla como nueva y propia.

. Este principio, en cuanto al alcance de la protec-
ción del objeto patentado se refiere, se halla confirmado
por numerosas Sentencias del Tribunal Supremo, y entre ellas,
como más terminantes, en las de fechas 16 de Octubre de 1954,
20 23 de Enero de 1959, 20 de Marzo de 1964 y otras.

Establecido el concepto expresado, en cuanto a la
amplitud que debe darse a la protección solicitada, se re-
dacta a continuación la Nota de Reivindicaciones, de acuer-
do con lo que se establece en el último párrafo del apar-
tado tercero del Artículo 100 de la Ley, sintetizando así
25 las novedades que se desean reivindicar:

NOTA DE REIVINDICACIONES

En resumen, el privilegio de explotación exclusi-
va que se solicita, recaerá sobre las reivindicaciones si-
30 guientes:

136317



1
5
10
15
20
25
30

1ª.- NUEVO CALIBRE EXTENSIBLE, que esencialmente se caracteriza porque está constituido por un tubo que en uno de sus extremos presenta un cuerpo cónico, o punta de centraje, y que aloja telescópicamente una barra que sale de él por su otro extremo, la cual barra lleva fijada sobre una de sus caras una regleta de medición y en su extremo libre otra punta de centraje análoga a la citada; teniendo el tubo exterior además, situado por fuera y fijo a su superficie constitutiva mediante un casquillo, un prisionero roscado que fija la barra extensible en la posición que interese y que permite conservar sin alteraciones la medida tomada.

2ª.- Se reivindica por último como objeto sobre el que ha de recaer el Modelo de Utilidad que se solicita "NUEVO CALIBRE EXTENSIBLE".

Todo conforme queda descrito y reivindicado en la presente Memoria descriptiva, que consta de seis páginas mecanografiadas y dibujos que se acompañan.

Madrid, 19 de febrero de 1968

BERNARDO UNGRIA

P.P.

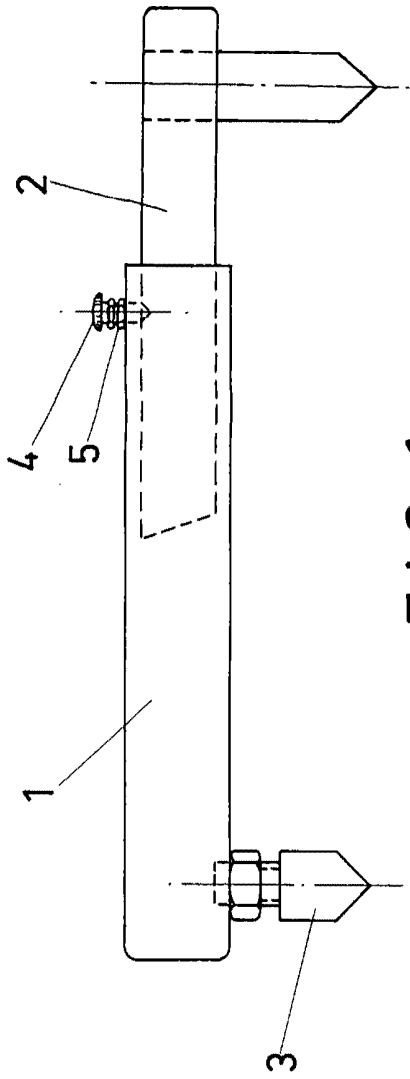


FIG-1

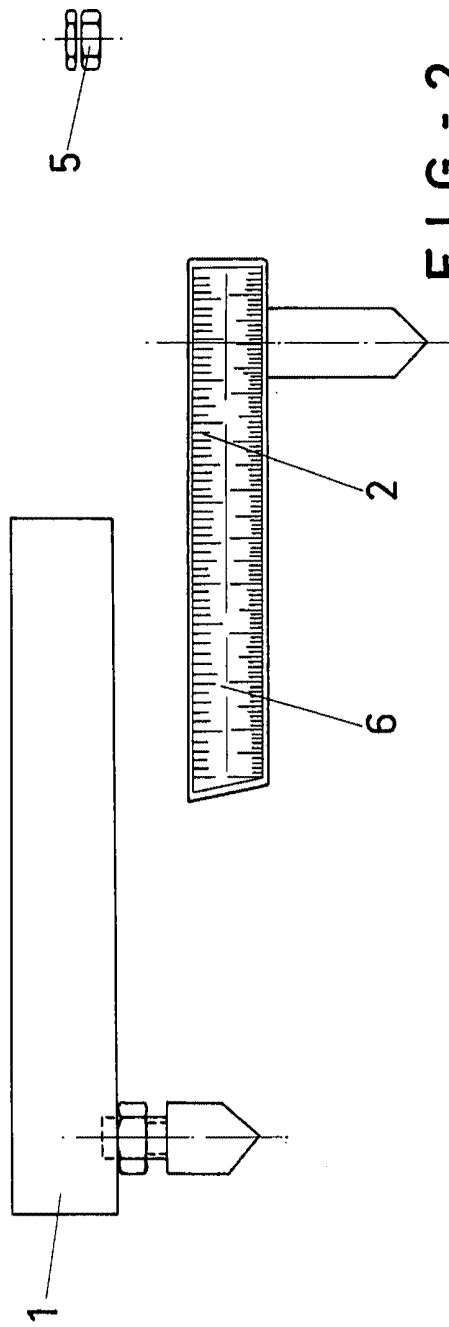


FIG-2

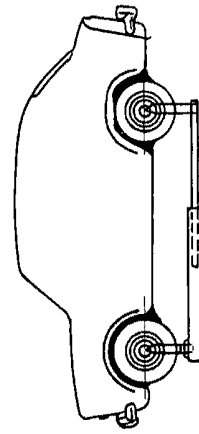
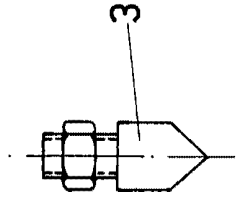
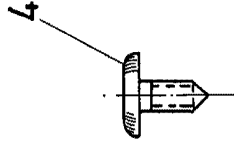


FIG-3



ESCALA VARIABLE
 Madrid, 19 de febrero de 1968

BERNARDO UNGRIA

P. D.