



136314

136314

MODELO DE UTILIDAD

por 20 años

A favor de S.A. INTERNACIONAL DE COSMETOLOGIA, razón social española, domiciliada en BARCELONA, Tucumán, 26. - - - - -  
por: "MECANISMO PARA ESTUCHES DE BARRAS Y LAPICES DE COSMETICA". - - - - -

MEMORIA DESCRIPTIVA

El presente modelo de utilidad se refiere a un mecanismo para estuches de barras y lápices de cosmética.

5 Mayormente concierne el modelo, a los estuches de lápices de labios o barras de maquillaje y similares, que van dotados de un mecanismo accionador de la cazoleta portabarra o lápiz de material cosmético, para que este elemento sobresalga del estuche para su uso, o bien, quede ubicado completamente en su interior. •

10

Existen una diversidad de estos mecanismos accio



nadores, más o menos complicados, pero ninguno de ellos está organizado según el sistema que caracteriza a este modelo, que resulta completamente distinto a los mecanismos del referido tipo conocidos hasta la fecha.

5           Se particulariza el mecanismo objeto del modelo, por el hecho de comprender un dispositivo extensible por sistema de tijera múltiple, dotado de unos elementos adecuados para dar al mecanismo un desarrollo rápido del mismo, cuyo elemento base va articulado por uno de sus extremos a una espiga axial fileteada solidaria de una base giratoria libre que presenta el cuerpo del estuche, mediante la cual se acciona el mecanismo, a cuyo efecto la espiga rosca en una tuerca fijada en el extremo inferior de dicho cuerpo y estando acoplado el elemento extremo a la cazoleta portabarra.

10           Para la mejor comprensión de la presente memoria descriptiva, se acompaña una hoja de dibujos, en los que se ha representado un caso de realización, que se cita solamente a título de ejemplo no limitativo del alcance de este modelo de utilidad.

15           En su figura única, se representa el mecanismo para estuches de barras y lápices de cosmética, aplicado a un estuche de lápiz pintalabios.

20           El mecanismo comprende un dispositivo extensible de tijera -1- dotado de un elemento-base de brazos cortos -1'- articulado en un eje transversal -2- fijado al cuerpo tubular -3- del estuche, en cuyo extremo inferior va fijada una tuerca -4- en la que rosca una espiga fileteada -5- solidarizada a una base capsular giratoria -6- acoplada al referido extremo del estuche.

30



La espiga -5- fija a la base giratoria -6-,  
está vinculada al extremo inferior del elemento de  
brazos cortos -1'- del dispositivo extensible -1-, de  
modo que al hacer girar en sentido adecuado a la base  
5 -6-, dicha espiga gira al propio tiempo y se desplaza  
empujando al referido elemento y ensanchando la abertura  
de sus brazos, que repercute en igual forma sobre el  
resto del dispositivo extensible de tijera -1-, el cual  
va articulado por su extremo superior a la cazoleta -7-  
10 portabarra o lápiz -8-, para su arrastre.

Gracias al indicado giro y consecuente efecto  
se corta la distancia que existe entre la cazoleta porta  
barra -7- y el punto de articulación -2- del dispositivo  
extensible, haciendo que baje dicha cazoleta para que se  
15 oculte la barra o lápiz cosmético -8- de que es portadora  
en el interior del estuche.

Para que la barra o lápiz sobresalga del estuche,  
para su uso, se hace girar a la base -6- del mismo en sen-  
tido contrario, con lo que la espiga solidaria de la misma  
20 atrae el extremo del elemento corto -1'-, consiguiéndose  
con ello que el juego de tijera -1- se extienda hacia  
arriba empujando hacia el exterior a la cazoleta -7-  
portabarra -8-.

El modelo, dentro de su esencialidad, puede ser  
25 llevado a la práctica en otras formas de realización que  
difieran sólo en detalle de la indicada a título de ejem-  
plo, a las cuales alcanzará igualmente la protección que  
se recaba. Podrán, pues, fabricarse los mecanismos para  
estuches de cosmetología de referencia, en cualquier  
30 forma y tamaño, con los materiales y medios más adecuados,



por quedar todo ello comprendido en el espíritu de las reivindicaciones.

N O T A

Se reivindica como objeto del presente modelo  
5 de utilidad:

1.- Mecanismo para estuches de barras y lápices de cosmética, caracterizado esencialmente por comprender un dispositivo extensible por sistema de tijera múltiple, dotado de elementos idóneos para proporcionar al mecanismo  
10 un desarrollo rápido, cuyo elemento-base va articulado por uno de sus extremos a una espiga axial fileteada solidaria de una base giratoria que presenta el cuerpo del estuche, mediante la cual se acciona el mecanismo, a cuyo efecto la espiga rosca en una tuerca fijada en el extremo  
15 inferior del cuerpo tubular del estuche.

2.- Mecanismo para estuches de barras y lápices de cosmética, según la anterior reivindicación, caracterizado porque el dispositivo extensible de tijera va articu-  
lado por el punto de giro del elemento-base, en un eje  
20 transversal fijado al cuerpo del estuche, mientras que por su elemento extremo superior está articulado a la correspondiente cazoleta portabarra o lápiz cosmético.

3.- MECANISMO PARA ESTUCHES DE BARRAS Y LAPICES DE COSMETICA.



Consta la presente memoria descriptiva de cinco  
hojas mecanografiadas, foliadas, numeradas y escritas por  
una sola cara, acompañada de una lámina de dibujos.

Madrid, a 19 FEB 1968

S.A. INTERNACIONAL DE COSMETOLOGIA

P.A.

*mañana*

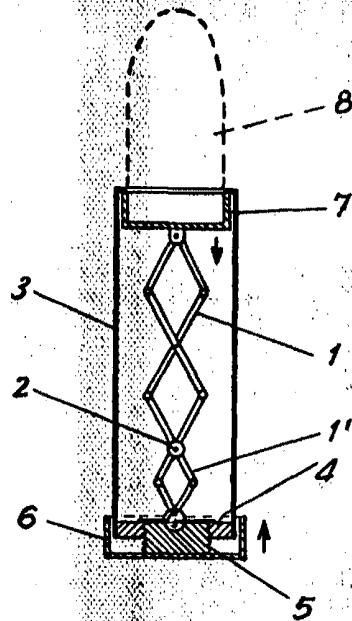
136314

SOCIEDAD ANONIMA INTERNACIONAL DE COSMETOLOGIA

Hoja única



136314



Madrid, 19 Febrero 1968

p.a.