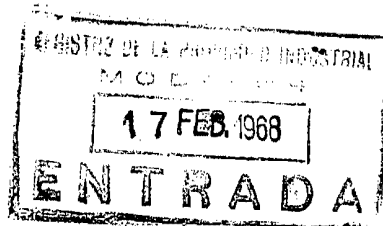


136306

17 FEB



136306



- 1 -

MEMORIA DESCRIPTIVA

que se acompaña

a la solicitud de

registro de un Modelo de Utilidad, por
veinte años en España, a favor de DON
ANTONIO RISUEÑO SANCHEZ, Ingeniero Agró-
nomo, residente en LOGROÑO, Vara del Rey,
60, de nacionalidad española,

por:

" PEINE PARA RECOLECCION DE ACEITUNAS EN
OLIVOS "

17 FEB. 1968



El presente registro de Modelo de Utilidad concierne, como su enunciado indica, a un peine para recolección de aceitunas en olivos, de acuerdo con la descripción detallada que del mismo se realiza.

5 Este resultado industrial, mejora notablemente todo cuanto sobre el particular se conoce y utiliza actualmente, tanto por su sencillez constructiva, como de aplicación, resistencia, duración, indeformabilidad, capacidad y precisión de trabajo, completa exención de epligro, facilidad de mane-
10 jo manual, higiene y economía.

Para la debida ilustración de este objeto, se adjunta a la presente memoria descriptiva, una hoja de planos en la que, a título de ejemplo, se representan todas y cada una de las partes que lo forman y relación que guardan entre sí.

15 En la citada hoja de dibujos que representa una vista en perspectiva del peine cuyo registro se preconiza, apreciado en la posición de utilización racional, se aprecian las siguientes referencias:

20 1.- Peine propiamente dicho, constituido por un soporte longitudinal, del que arranca una pluralidad de puas, de perfil acodado y dispuestas todas ellas en la misma proyección y entre sí paralelas e iguales, en forma y dimensiones.

Esta disposición de puas, facilita la introducción del conjunto del peine entre las ramas del olivo, estando calou-
25 lada técnicamente la separación entre cada dos puas, por cuya razón el fruto es arrastrado sin daño alguno por las referidas puas, consiguiéndose su sencillo desprendimiento y consecuente caída del árbol, en la forma teóricamente representada en el plano anexo.

30 2.- Es el mango adaptado al peine mencionado, para faci-

17 FEB.



litar su utilización manual.

3.- Son los frutos desprendidos.

4.- Recipiente recolector que si se desea se dispone inmediatamente debajo del útil objeto de este Modelo.

5 Por su parte las flechas -A- indican esquemáticamente los movimientos del peine en su función recolectora y la flecha -B-, muestra la caída por gravedad del fruto hacia el recipiente de recogida -4-.

10 Este peine será fabricado en las formas y dimensiones más apropiadas y con los materiales más convenientes, siendo los elegidos de carácter flexible, blando y plástico que evita herir al árbol y no tira hojas, no existiendo sobre el particular ninguna limitación.

15 Descrita suficientemente la naturaleza del Modelo, se hace constar expresamente que cualquier modificación de detalle que se introduzca en el mismo, se considerará incluida dentro de esta protección, en tanto que no altere o modifique esencialmente su finalidad característica.

20 Por último, se declaran de novedad y utilidad, las reivindicaciones consignadas en la siguiente

N O T A

25 1º.- PEINE PARA RECOLECCION DE ACEITUNAS EN OLIVOS, caracterizado esencialmente porque comprende un soporte general, del que parten en la misma proyección una pluralidad de puas, de perfil acodado, siendo estas puas iguales entre sí, en forma y dimensionalmente, estando técnicamente calculada la separación de cada dos puas, finalidad prevista para facilitar la introducción del peine entre las ramas del olivo y determinar por arrastre el desprendimiento del fruto,
30 el que cae por gravedad hacia el correspondiente recipiente

136306

17 FEB 1968



colector o al suelo, contando el útil un mango apropiado de accionamiento que permite su cómoda utilización manual.

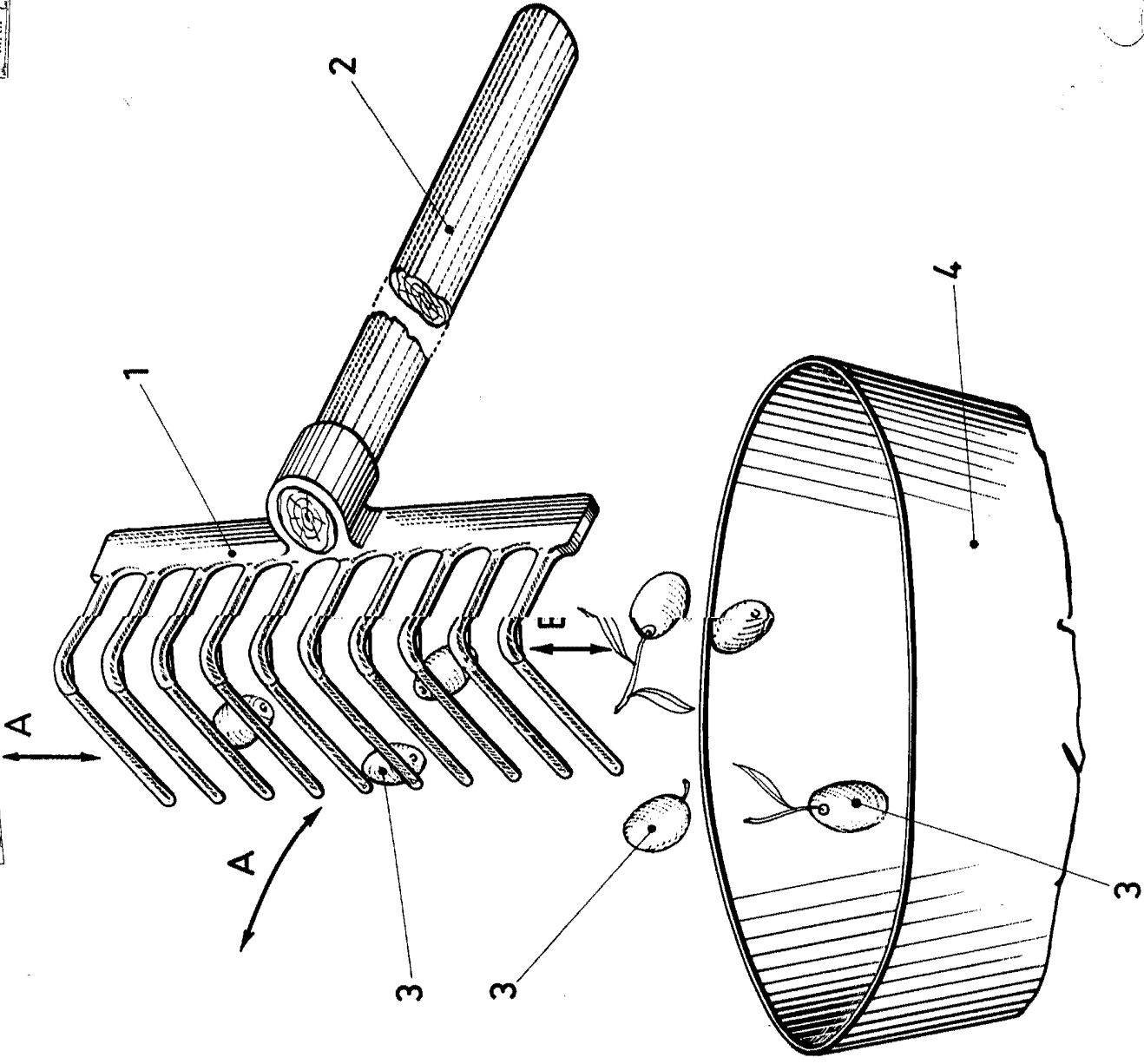
2ª.- PEINE PARA RECOLECCION DE ACEITUNAS EN OLIVOS.

5 Todo según se indica en la presente memoria, que consta de cuatro páginas escritas a máquina y dibujos que se acompañan.

Madrid, 17 FEB 1968

JOSE MARIA DEL CORRAL,

Handwritten signature of Jose Maria del Corral.



ESCALA VARIABLE

17 FEB. 1968
D. ANTONIO RISUEÑO SANCHEZ