

OG. 16137/ml

136292



MODELO DE UTILIDAD

MEMORIA DESCRIPTIVA

Sobre:

"METRALLETA DE JUGUETE"

Solicitante: D. VICENTE FERRE GUILLEM, de nacionalidad
española, domiciliado en Alfonso el Sabio, s/n,
IBI (Alicante).-



La presente memoria descriptiva tiene como fin la declaración del objeto sobre que ha de recaer el privilegio de explotación industrial y comercial exclusiva en el territorio nacional de acuerdo con la Legislación vigente, de un Modelo de Utilidad, que como el enunciado indica, trata de una metralleta de juguete.

La metralleta de juguete, según el invento, presenta la novedad de comprender un mecanismo sencillo, susceptible de ser realizado en su totalidad, salvo dos muelles, en materia plástica, cuyo mecanismo es accionado exclusivamente por el gatillo.

Dicho mecanismo acciona un dispositivo sonoro, formado por un martillo que golpea por impulso de una leva, una caja de resonancia, obteniendo un sonido semejante al de los disparos de una ametralladora. Simultáneamente el mecanismo acciona una pieza dotada de unas aspas que mueven una banda que simula el cargador, así como un tambor dotado de un recubrimiento de esmeril, sobre el cual se aplica una piedra que produce chispas.

Por consiguiente, el mecanismo tiene por misión producir simultáneamente y solamente por el impulso del gatillo efectos sonoros semejantes a disparos, simulación de chispas y el corrimiento de una banda continua de carga de cartuchos.

El mecanismo, así como el resto del juguete está estudiado para ser construido sin el empleo de tornillos, es decir, totalmente en plástico, facilitando así el montaje, con la consiguiente reducción de costes.

Con el fin de facilitar la mejor interpretación del invento, en los dibujos adjuntos, complementarios de la presente exposición, se representa una forma práctica para su



realización industrial que unicamente se incluye con caracter meramente informativo y por consiguiente, no limitativo del mismo.

5. En los citados dibujos, la figura 1 muestra una vista en alzado de una metralleta realizada de acuerdo con las características del invento.

En la figura 2, se muestra una vista frontal de la metralleta;

10. La figura 3 muestra un detalle lateral del cargador con la cubierta montada;

La figura 4, muestra una vista lateral del mecanismo de accionamiento general;

La figura 5, muestra un detalle del mecanismo de accionamiento del dispositivo de movimiento de la banda cargadora;

15. La figura 6, muestra un detalle del mecanismo de accionamiento de la banda cargadora;

La figura 7, muestra una vista en planta del mecanismo representado en la figura 4;

20. La figura 8 muestra una vista lateral, con la caja de resonancia seccionada, del dispositivo sonoro.

En los citados dibujos, las referencias numéricas corresponden a los siguientes elementos:

- 1.- Patas de apoyo;
- 2.- Eje de articulación de las patas de apoyo;
25. 3.- Caja de resonancia;
- 4.- Cubierta lateral;
- 5.- Abertura de salida de la banda cargadora;
- 6.- Banda cargadora;
- 7.- Sector dentado;
30. 8.- Muelle de recuperación del sector dentado 7;



- 9.- Gatillo;
- 10.- Piñón de ataque del sector dentado;
- 11.- Piñón cónico;
- 12.- Rueda dentada;
- 5.- 13.- Ranuras guía del eje del conjunto formado por los elementos 10, 11 y 12;
- 14.- Rueda dentada intermedia;
- 15.- Piñón intermedio;
- 16.- Piñón;
10. 17.- Rueda de superficie esmerilada;
- 18.- Piedra;
- 19.- Palanca soporte de la piedra 18;
- 20.- Piñón cónico;
- 21.- Leva helicoidal;
15. 22.- Palanca del martillo de percusión;
- 23.- Muelle antagonista de la palanca 22;
- 24.- Martillo percutor;
- 25.- Lámina de cartón;
- 26.- Aspas de movimiento de la banda cargadora.
20. Como se muestra en las figuras 1, 2 y 3, la metralleta se compone de un cuerpo formado por dos partes unidas longitudinalmente, mediante pegamento, cuyas partes alojan en su interior el mecanismo y presentan exteriormente la conformación adecuada a la forma del arma que simula el juguete.
25. En la parte inferior el cañón tiene articuladas dos patas 1, mediante un eje 2, ondulado. Dichas patas presentan en su extremo de articulación planos oblicuos coincidentes con el plano longitudinal de simetría del juguete, de forma que al situarlas en la posición 1' quedan abiertas para el apoyo del juguete en el suelo y en la posición de abatidas
- 30.



contra el cañón, como se representa en la figura 1, quedan una junto a la otra.

5. El juguete esta dotado de una banda cargadora continua 6, que simula los cartuchos unidos por dos tiras unos a otros. Dicha banda aparece por debajo de la cubierta lateral 4 y pasa a través de la abertura en forma de puente superior 5.

10. El mecanismo de accionamiento general, representado en las figuras 4 y 7, se compone esencialmente del sector dentado 7, formado en una pieza articulada, según un eje transversal a las dos partes componentes fundamentales. Esta pieza aparece exteriormente para constituir el gatillo 9 y esta solicitada elásticamente por el muelle antagonista 8.

15. Dicho sector dentado engrana permanentemente con el piñón dentado 10, que forma una sola pieza con la rueda dentada 12 y con el piñón cónico 11. Dicha pieza tiene sus ejes extremos situados en sendas ranuras inclinadas 13, de forma que al mover el gatillo y girar el sector dentado, sin dejar de engranar con dicho sector dentado, se aproxima y engrana con el piñón 15, que con la rueda dentada 14, constituye un paso intermedio de ampliación de velocidad. Asimismo, el citado movimiento de traslación hace que el piñón cónico engrane con el piñón cónico 20.

25. En la cara lateral de la rueda 14, esta situado el resalte o leva helicoidal 21, que acciona el dispositivo sonoro, como se describe más adelante.

30. La rueda 14 engrana con el piñón 16, solidario a la rueda 17, que tiene su periferia dotada con una capa de esmeril y sobre la cual se aplica la piedra 18, montada en el extremo del brazo menor de la palanca 19, articulada transversal



mente y cuyo brazo mayor hace de contrapeso, de forma que siempre que el juguete este en posición normal de tiro, se aplica con la debida presión, contra dicha rueda, produciéndose chispas, al girar ésta.

5. Al girar la leva 21, se produce el levantamiento - automático de la palanca 22, en cuya articulación esta montado el resorte 23. Dicha palanca esta situada de forma que el extremo de percusión 24, se encuentra en el interior de la - caja de resonancia 3, que tiene en su interior como cierre el disco de cartón 25, que es golpeado por impulso de martillo de percusión 24, en cada giro de la rueda 14, produciendo un sonido que simula los disparos de ametralladora. Dicho sonido se transmite fácilmente a través de las ranuras que presenta la tapa de la citada caja de resonancia 3.
- 10.
15. Como ya se ha indicado, en cada avance originado por el accionamiento del gatillo se produce el engrane de los dos piñones cónicos 11 y 20. Como se muestra en las figuras 5 y 6, el piñón dentado 20, es solidario a un eje montado en cuatro soportes que se aloja en un cajeadado cerrado lateralmente por la cubierta 4 y abierto por la parte inferior para paso de la banda 6.
- 20.

25. En dicho eje, esta montada la rueda de cuatro aspas 26, que coincide con el paso de las formas transversales de la banda 6, que simulan los cartuchos, de manera que automáticamente y sincronizadamente con los demás movimientos descritos, se produce el paso de la banda de carga.

30. Descrita suficientemente la naturaleza del invento, así como un ejemplo de realización práctica del mismo, solamente cabe añadir que en el conjunto y partes descritas es posible introducir cambios de materias, formas y disposición



de sus elementos, siempre que tales alteraciones no supongan variación sustancial del objeto reivindicado.

- El solicitante se reserva el derecho de extender esta demanda a los países extranjeros, reivindicando la misma prioridad de la presente solicitud, al amparo del Convenio Internacional para la protección de la Propiedad Industrial.
- 5.

N O T A

- El Modelo de Utilidad que se solicita en España por veinte años, según la vigente Legislación, deberá recaer sobre:
10. "METRALLETA DE JUGUETE", según las siguientes,

R E I V I N D I C A C I O N E S

15. 1ª.- Metralleta de juguete, compuesta por un cuerpo principal, conformado exteriormente para simular el arma que reproduce, que se caracteriza porque dicho cuerpo, formado por dos piezas sensiblemente simétricas y unidas longitudinalmente mediante pegamento, alojan en su interior un mecanismo de transmisión y transformación de movimiento, que acciona un dispositivo acústico de percusión, un dispositivo para movimiento de una banda que simula una cinta cargadora de cartuchos y un dispositivo productor de chispas, siendo el elemento de accionamiento primario un sector dentado articulado transversalmente entre las dos partes que forman el cuerpo del juguete, y cuyo sector se prolonga por la parte inferior para constituir el gatillo y es solicitado en sentido antagonista al de movimiento
20. del gatillo por un muelle tractor, cuyo sector engrana continuamente en un piñón dentado, montado con posibilidad de movimiento transversal, además del de rotación, al estar sus extremos cilíndricos o ejes, alojados en respectivas guías inclinadas, formadas por canales dispuestos en las paredes interiores de las partes que forman el cuerpo del juguete.
- 25.
- 30.



2^a.- Metralleta de juguete, según la reivindicación 1, que se caracteriza porque el piñón dentado, en el que engrana el sector dentado, forma parte de una pieza en la que esta además conformados una rueda dentada y un piñón cónico, la primera engrana al moverse transversalmente con otro piñón dentado y el segundo por el mismo movimiento con otro piñón cónico, que es solidario a un eje, en el que se encuentra montada una rueda de aspas que engrana con la banda o cinta de cargadores.

3^a.- Metralleta de juguete, según la reivindicación 1, que se caracteriza porque la rueda de aspas tiene éstas dispuestas según planos axiales, siendo el arco de separación equivalente al paso de los elementos transversales de la banda que estan conformados a manera de cartuchos, estando dicha rueda alojada dentro de una cubierta lateral fijada al cuerpo del juguete, cuya cubierta deja abierta la parte inferior para paso de la banda.

4^a.- Metralleta de juguete, según la reivindicación 1, que se caracteriza porque el piñón dentado, en el que engrana mediante movimiento transversal, la rueda impulsada por el sector dentado, tiene lateralmente un resalte helicoidal, que constituye una leva sobre el cual se aplica el extremo de una palanca impulsada elásticamente y en sentido antagonista al de acción de dicha leva, mediante un resorte situado en su articulación.

5^a.- Metralleta de juguete, según la reivindicación 1, que se caracteriza porque la palanca impulsada por la leva helicoidal en sentido antagonista al del resorte de su articulación, tiene su extremo opuesto situado en el interior de una caja de resonancia, cerrada mediante un disco o lámina aprisionada por una cubierta ranurada, formada en las partes que constituyen el cuerpo principal del juguete, de forma que al alcanzar el punto de separación máximo de dicha leva, seguida de una intempción brusca, dicha palanca, impulsada por el muelle,



bate bruscamente la lámina produciendo un ruido semejante al de un disparo.

5. 6a.- Metralleta de juguete, según la reivindicación 1, que se caracteriza porque la rueda dentada que presenta el resalte helicoidal que constituye la leva, engrana con un piñón dentado, solidario a una rueda de superficie rugosa sobre la cual se aplica el extremo dotado de una piedra de una palanca, cuya palanca esta articulada en una posición que hace que su brazo opuesto al de aplicación, sobre la rueda, sea mayor, actuando de contrapeso, de forma que al girar dicha rueda, se producen chispas que son visibles, a través de unas ranuras de las piezas envolventes, situadas en correspondencia.

10. 7a.- Metralleta de juguete, según la reivindicación 1, que se caracteriza porque en la parte inferior del cañón estan articuladas, mediante un eje ondulado, dos patas, cuyas patas presentan en su extremo de articulación, dos planos laterales coincidentes.

15. 8a.- "METRALLETA DE JUGUETE".-

...../.....

136292

- 10 -

17 FEB



Según queda sustancialmente descrito en la presente memoria que consta de diez hojas, escritas a máquina por una sola cara, acompañada de sus correspondientes dibujos.

Madrid, a 17 FEB 1968

D. VICENTE FERRE GUILLEM,

P.P.

FRANCISCO GARCIA CABRERIZO
P. P.

Firmado: M.^a Dolores Jorquera

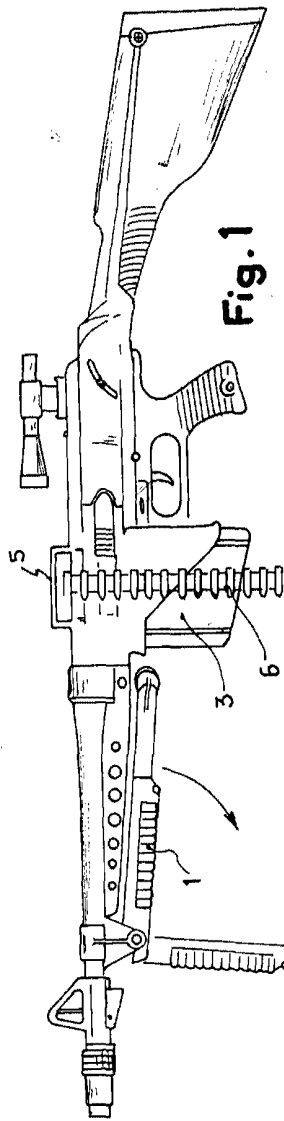


Fig. 1

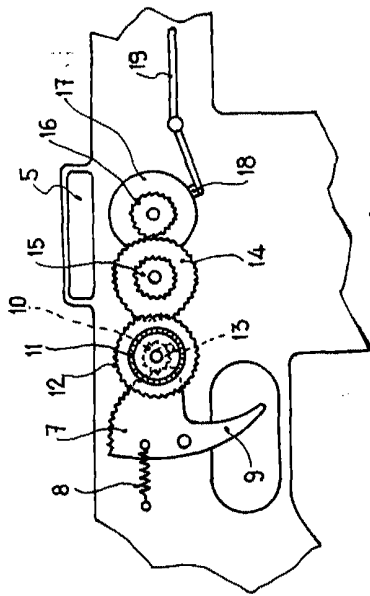


Fig. 4

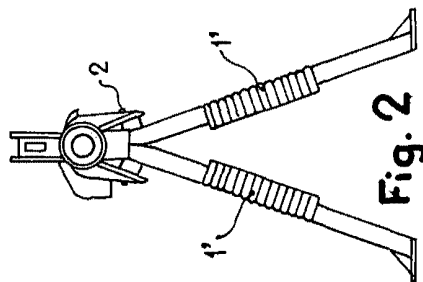


Fig. 2

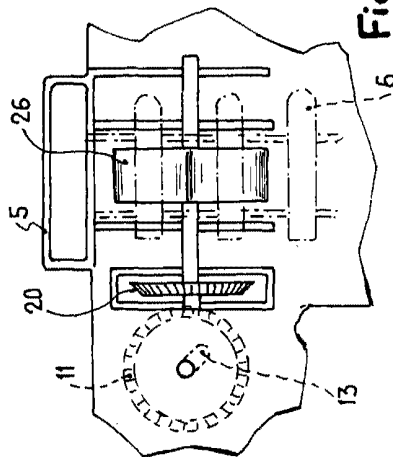


Fig. 5

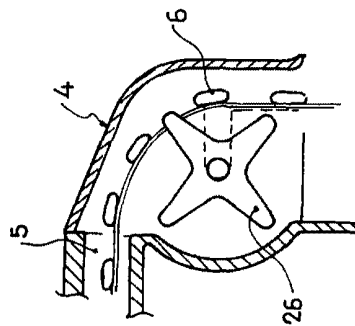


Fig. 6

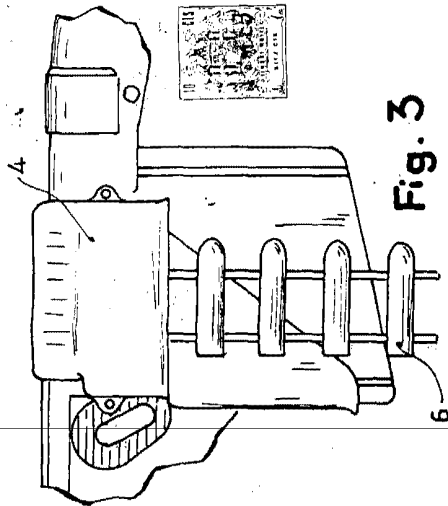


Fig. 3

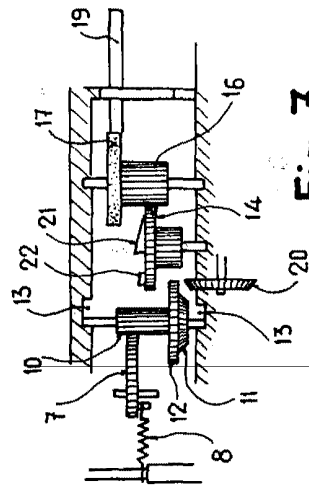


Fig. 7

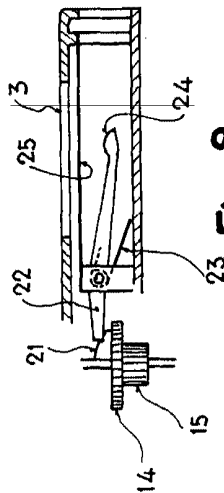


Fig. 8

Madrid,
VICENTE FERRE GUILLEM
P. P.