

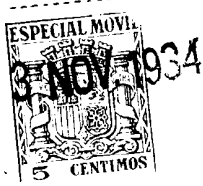


MEMORIA DESCRIPTIVA.

de la Patente de Invención solicitada a favor de Don José MORELL Pena, de nacionalidad española, residente en Las Franquesas, (Barcelona), por: " UN APARATO MEDIDOR DE LÍQUIDOS Y REGISTRADOR DEL CONSUMO DE LOS MIS- MOS ".

Este invento se refiere a un aparato medidor de lí- quidos y registrador del consumo de los mismo.

Dicho aparato va aplicado a la boca de salida de de- pósitos, toneles y envases de todas clases, y con el mismo
5 se consigue evacuar de aquel en que va dispuesto, una cantidad deseada del líquido de que se trate, al mismo tiempo que un contador registra las veces que el propio aparato funciona con lo que, teniendo en cuenta la can- tidad suministrada cada vez, se puede totalizar el consu-
10 mo que del mismo se ha hecho.



La finalidad de este aparato es evitar las operaciones de medición de líquidos a mano, mediante el empleo de las medidas corrientemente usadas, con positivas ventajas, cuando se trata de líquidos destinados al consumo, como son el vino, el aceite y la leche entre otros, 15
pues en este caso, aparte de ^{la} seguridad en la cantidad suministrada de aquel, presenta su manipulación en esta forma las máximas condiciones higienicas y de limpieza, lo que no es fácil de conseguir con el empleo de aquellas 20
medidas que quedan expuestas al aire, mojadas con el líquido de que se trate y que, en no pocos casos, como ocurre con la leche, son fácilmente alterables.

Así mismo tiene aplicación para líquidos cuyo contacto con las manos es peligroso y perjudicial, pues tal 25
contacto, con este aparato, queda total y absolutamente evitado.

El aparato de que se trata puede construirse para el suministro de una sola cantidad constante de líquido o de varias previamente establecidas.

30 El aparato mencionado puede practicamente realizarse de varias y distintas maneras sin apartarse de lo que le es esencial, y en los dibujos de la hoja adjunta se representa una de las tales formas de realización práctica del mismo.

35 En la fig. 1, se dibuja el referido aparato en elevación; la fig. 2 es una sección horizontal del mismo y en la fig. 3 se representa a mayor escala un detalle del mecanismo de actuación de cada uno de los depósitos medidores que el propio aparato comprende.



40 El aparato que se describe está dispuesto para sumi-
nistrar cuatro distintas cantidades de líquido y para ello
cuenta con cuatro depósitos -1-, cada uno de ellos de la
capacidad deseada. Dichos depósitos, en el caso concreto
que se describe, están constituidos por unos simples ci-
45 lindros huecos de vidrio o cristal que por su extremo in-
ferior quedan establecidos sobre un cuerpo -2- y en co-
municación con el conducto de salida -3-, en tanto que
por el extremo superior van montados al cuerpo -4- que
constituye un depósito, comun a todos ellos, provisto de
50 la correspondiente boca de entrada -4'-, a la que va
acoplada, en forma conveniente, la llave o boca de salida
del tonel o depósito en que tal aparato se disponga o
bien la de un recipiente, como el -15-, montado sobre el
mismo. El conjunto formado por los depósitos medidores
55 -1- y los cuerpos -2- y -4- queda consolidado mediante
las columnas -13-, si bien puede adoptarse cualquier otra
disposición conveniente y adecuada.

La comunicación entre cada uno de los depósitos me-
didores -1- y el depósito de entrada -4- se verifica a
60 través de una abertura que puede cerrar la válvula -5-,
y otra válvula -6- va establecida en la comunicación in-
ferior de los mismos con el conducto de evacuación -3-.
Las dos válvulas -5- y -6- van montadas en una misma va-
rilla -7- y están dispuestas de manera que cuando una de
65 ellas está cerrada la opuesta se halla abierta. El cambio
de posición de dichas válvulas se ha de verificar de una
manera rápida, para evitar que las dos válvulas puedan
quedar o mantenerse en una posición semiabierta, con lo



que se establecería una circulación continua de líquido a
70 través del depósito -1- que se manipula. Para ello la vari-
lla -7- va maniobrada por una palanca -8- que por la acción
de un resorte -11-, solo es susceptible de ocupar dos posi-
ciones extremas y esta palanca se acciona directamente con
la mano como se representa en la fig. 1 o bien con la inter
75 mediación de un vástago -9- y un pomo -10- dispuesto en la
parte alta de aquel, como se dibuja en la fig. 3.

Para cada uno de los depósitos medidores -1-, figura un
contador -12-, que registra las veces que se manobra el
mecanismo de actuación respectivo, a cuyo efecto lo acciona
80 la propia palanca de maniobra de las válvulas -5- y -6-.

Completan el aparato los medios necesarios, siempre va-
riables, para asegurar la comunicación del interior de cada
depósito medidor de líquido en la atmósfera cuando aquellas
se vacian.

85 La forma como se acople el aparato descrito a la boca de
salida del tonel o recipiente en que se disponga, será varia-
ble y también lo será el zócalo -14- de que facultativamente
vaya el propio aparato provisto, para los casos en que el
mismo soporte un recipiente como el -15- y vaya establecido
90 sobre una mesa o mostrador.

Como ya se ha dicho, el caso descrito lo ha sido a tí-
tulo de ejemplo, ya que sin alterar la esencialidad del inven
toserán variables las formas y dimensiones de sus partes com
ponentes, y cuanto afecte a detalles de orden constructivo y
95 medios de accionamiento de las válvulas que comprende.



----- N O T A -----

Se reivindica como objeto de esta Patente:

100 1º.- Aparato medidor de líquidos y registrador del
consumo de los mismos que en su esencialidad está cons-
tituído por la combinación de uno o más depósitos medido-
der de paredes total o parcialmente transparentes y de
una capacidad determinada, cada uno de los cuales por su
parte superior comunica con una cámara cuya boca de en-
trada va acoplada en forma conveniente con la boca de sa-
lida del tonel, envase o recipiente en que se halle el
105 líquido de que se trate y por su parte inferior desembocan
tales depósitos medidores en un conducto de evacuación
y las comunicaciones superior e inferior de tales depó-
sitos medidores van provistas de válvulas que funcionan
de manera antagónica, es decir, que al abrir la una se
110 cierra la otra, accionadas simultáneamente ambas válvulas
por un sistema de palancas que solo puede ocupar dos po-
siciones extremas, pasando de la una a la otra de una ma-
nera brusca y rápida, por simple accionamiento a mano de
un botón, palanca u otra disposición conveniente.

115 2º.- El propio aparato de la reivindicación 1, en
el que para cada uno de los depósitos medidores que el
mismo comprende figura un contador que registra las veces
que entra en funcionamiento el mecanismo de accionamien-
to de las válvulas respectivas.

120 3º.- Un aparato medidor de líquidos y registrador del



consumo de los mismos".

Consta la presente memoria descriptiva de seis hojas foliadas, escritas por una sola cara.

124

Barcelona, 3 de Noviembre de 1934

P. A.

p.p. *Bautista Saiz*
[Signature]



FIG. 1

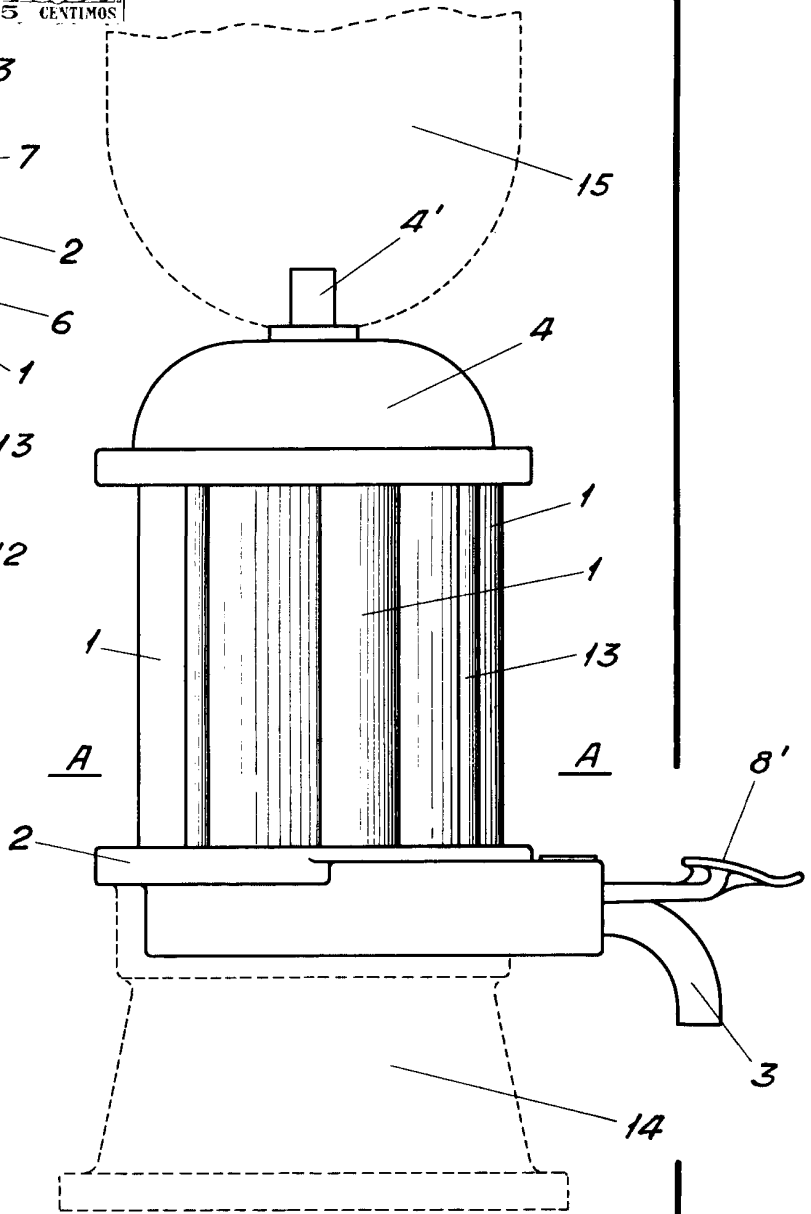


FIG. 2

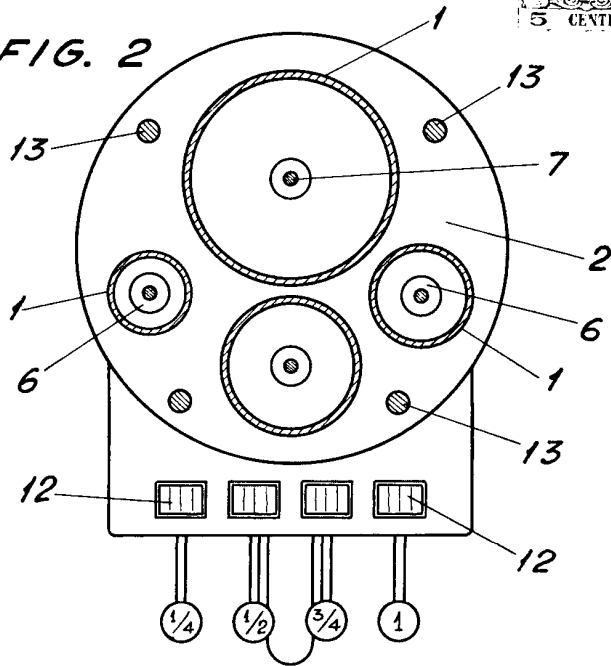
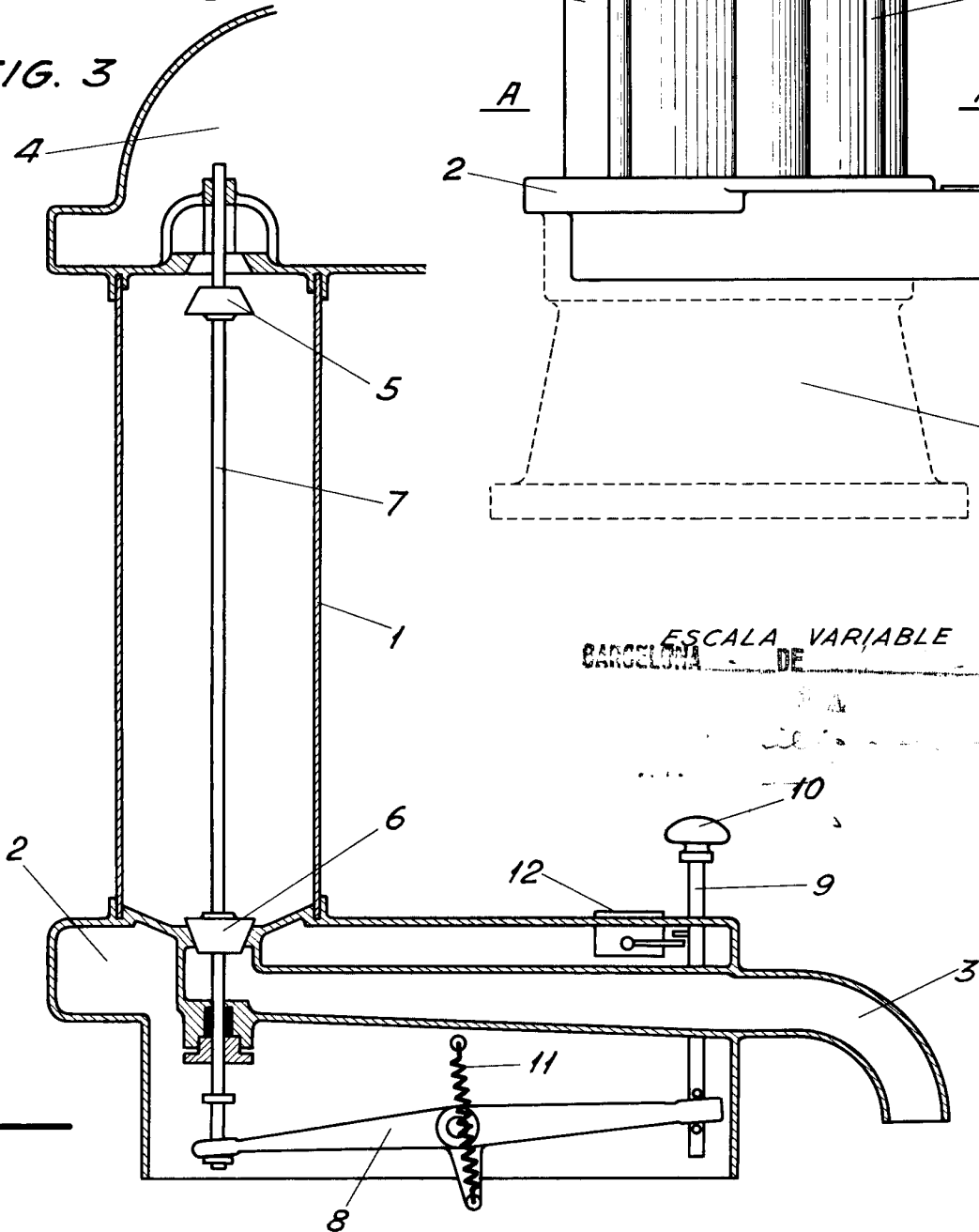


FIG. 3



ESCALA VARIABLE
BARCELONA DE 1911