

36287

C-183-72

A 01
K

MEMORIA DESCRIPTIVA

que se acompaña a la solicitud de registro de un Modelo de Utilidad por veinte años, en España, por "BEBEDERO AUTOMATICO PARA GANADO BOVINO", a favor de D. JOSE MARIA BARRACA SIPAN, de nacionalidad española, residente en Zaragoza, Paseo del General, Mola, nº 8.

La presente invención se refiere a un bebedero para ganado bovino y sus especiales características representan, en relación con los bebederos ya conocidos grandes ventajas, que pueden resumirse así:

5

A.- Automatismo absoluto de la función propia del dispositivo.

B.- Posibilidad, gracias a su peculiar forma, de un cómodo uso por parte de los animales, a cuyas necesidades se adapta perfectamente.

10

C.- Fáciles montaje y desmontaje de sus distintos elementos, pero imposibilidad de que las resacas, al hurgar con la lengua, puedan deteriorarlos o perturbar su normal funcionamiento.

Las distintas partes componentes del objeto

de esta invención, así como sus distintas funciones, se describirán detalladamente a continuación con referencia a los dibujos de las adjuntas hojas de planos, en los que se representa, a título de ejemplo no limitativo, un simple modo de realización preferente del mismo, por lo que todas sus variantes de forma, dimensiones, proporciones, materiales, etc., en tanto no modifiquen la esencia del invento dando lugar a un resultado industrial nuevo y distinto, deben considerarse comprendidas dentro del ámbito de protección dimanante del registro de Modelo de Utilidad que se solicita.

La figura 1ª, representa una vista en perspectiva del bebedero en posición normal, o de reposo.

La figura 2ª, una vista del mismo bebedero en otra perspectiva distinta y presentando levantada la tapeta o lengüeta de accionamiento de la válvula de entrada de agua.

La figura 3ª, una vista del mismo bebedero en otra perspectiva distinta en la que, levantada también dicha tapeta o lengüeta se puede apreciar la válvula de entrada de agua.

La figura 4ª, una vista lateral o de perfil de la tapeta o lengüeta de accionamiento de la válvula de entrada de agua.

La figura 5ª, una vista cenital, en planta, de la misma tapeta o lengüeta.

En dichas figuras se indica:

Con 1, la cubeta o recipiente, abierta por la parte superior, que constituye el bebedero propiamente dicho, de planta elíptica alargada para su mejor adaptación a la forma de la cabeza y, sobre todo, de la lengua de las reses.

5 Con 1a, el grueso reborde de la boca de la cubeta 1, que sigue el contorno de la misma hasta un punto, más próximo a la parte posterior que a la anterior de la cubeta, a partir del cual se prolonga -- en línea recta hacia atrás.

Con 1b, la superficie horizontal o voladizo en que, por la parte posterior de la cubeta, se prolonga el reborde 1a.

10 Con 1c, el faldón vertical en que se prolonga hacia abajo, en ángulo recto, el voladizo horizontal 1b.

15 Con 1d, una galería, de sección horizontal en forma de U, que se abre en la parte media del faldón vertical 1c, asimismo abierta de arriba abajo y sólo cerrada por sus dos tabiques laterales, en ángulo recto con las dos partes iguales en que ella divide el faldón vertical 1c, y por el fondo de la U, -- que llega a las proximidades de la parte trasera de la cubeta 1. Esta abertura sirve de alojamiento al --
20 racor --no representado-- de alimentación de agua, a -- una de cuyas bocas se acoplará la conducción de la -- instalación de agua, y a la otra el dispositivo de -- la válvula de alimentación de agua al bebedero.

25 Con 1e, el rebajo practicado en la parte -- frontal de la cara interna de la cubeta 1 para alojamiento de la válvula de alimentación de agua al bebedero.

30 Con 2, los orificios, simétricamente dispuestos en el faldón 1c, para introducir en ellos los medios de anclaje del bebedero. Estos orificios son cuatro y dispuestos dos a dos, en cada mitad del faldón, en un mismo plano vertical. Los dos orificios superior

res son sensiblemente rectangulares, con los lados menores redondeados; los dos inferiores, al ras del borde inferior del faldón 1c, tienen forma de arco de puente,

5

10

Con 3, 3a y 3b, las tres nervaduras situadas sobre la cara superior de la superficie horizontal o voladizo 1b, una a un lado de la abertura 1d y las otras dos, paralelas y ligeramente separadas entre sí, al otro lado de dicha abertura. Estas nervaduras, en el extremo anterior o más próximo a la cubeta del bebedero, aumentan su altura en una especie de orejetas, horadadas por su centro, cuya finalidad se describirá más adelante.

15

20

Con 4, la tapeta o lengüeta de accionamiento de la válvula de alimentación de agua al bebedero. Esta pieza de planta ovoidea lleva uno de sus polos, prolongados en apéndice, sensiblemente rectangular rematada en horquilla. Su cara superior presenta dos planos, uno correspondiente a su parte delantera y otro a su parte trasera ligeramente inclinados hacia arriba uno respecto del otro.

25

Con 4a, el saliente, de planta rectangular y perfil triangular, practicado en el centro de la cara inferior de la tapeta 4 y destinado a permanecer siempre en contacto con la aguja de la válvula de alimentación de agua al bebedero.

30

Con 4b y 4c, las dos orejetas en que inferiormente se prolongan las ramas de la horquilla de la tapeta 4. Estas orejetas presentan, cerca de su extremo más avanzado, una escotadura apenas pronunciada por medio de la cual, al topar contra la superficie horizontal o voladizo 1b de la cubeta 1, se limita el movimiento de basculación de la tapeta 4,

impidiéndola que alcance un ángulo superior a los 90°. Con ello se impide que, como normalmente ocurre en los bebederos provistos de tapeta a la que, por lo general, no se dota de estos topes, las reses accionen asiduamente con su lengua esa tapeta hasta llegar a voltearla, entreteniéndose entonces en hurgar en los elementos valvulares, fácilmente deteriorables, de entrada del agua.

Con 5 y 5a, sendos orificios practicados en las orejetas 4b y 4c para que, a través de ellos pase el eje de sujeción de la tapeta 4 al cuerpo del bebedero.

Con 6, la cabeza del vástago que, pasando a través de los orificios de las orejetas de las nervaduras 3, 3a y 3b y de los orificios 5 y 5a de las orejetas 4b y 4c de la tapeta 4, une a ésta, con posibilidad de bascular, al cuerpo del bebedero. Esta cabeza del vástago aflora por la cara externa de la nervadura 3.

Con 7, la tuerca que se rosca al vástago de sujeción de la tapeta 4 al bebedero, por el extremo opuesto a la cabeza 6, para completar esa sujeción. Esta tuerca queda dispuesta entre las nervaduras 3a y 3b y protegida por ellas, lo cual hace que, aún siendo posible su fácil desmontaje, resulte innecesible a las reses que, como de hecho ocurre en otros bebederos, hurgando con ella la lengua podrían desenroscarla.

Con 8, la aguja de la válvula de alimentación de agua al bebedero, de la cual sobresale y que, al ser presionada por el saliente 4a de la tapa 4, abrirá el paso al agua que llenará el bebedero, cerrándolo cuando esa presión cese.

Con 9, el cuerpo superior de la válvula de

alimentación de agua al bebedero.

5 Con 10, un casquillo, dispuesto sobre el cuerpo 9, al que se enrosca por uno de sus extremos una tuerca que, por el otro extremo, va roscada al racor de alimentación oculto en el interior de la abertura 1d.

Con 11, la aludida tuerca.

Con 12, el conducto de desagüe de la cubeta 1.

10 Con 13, el tapón roscado de obturación del desagüe 12.

Con 14, una arandela, de goma o de cualquier otro material análogo, constitutivo de una junta de estanqueidad entre el conducto 12 y el tapón 13.

15 El funcionamiento del dispositivo, sumamente sencillo, es como sigue:

En posición de reposos del bebedero, es decir, cuando no es utilizado por las reses, la tapeta 4 permanecerá cerca del fondo de la cubeta 1 en la posición representada en la figura 1a, posición en la que su saliente 4a está simplemente en contacto sobre la aguja 8, pero sin hacer presión sobre ella. Permanece, pues, cerrada la entrada de agua al bebedero.

25 Pero cuando la res mete su morro en el bebedero y tropieza con la tapeta 4 -a la que, en virtud de sus especiales forma y dobladura hacia arriba, se adapta perfectamente el morro- ejerce sobre ella una presión que basta para que el saliente 4a impulse a la aguja 8 hacia el interior de la válvula de alimentación de agua y el líquido elemento fluya a través de ella hasta llenar la cubeta.

30 Cuando la res, al terminar de beber, deja

de ejercer presión sobre la lengüeta 4 y, por tanto, cesa también la presión del saliente 4a sobre la aguja 8, ésta surge nuevamente al exterior a través de la válvula de alimentación cortando el paso de agua al bebedero y estableciéndose la posición de reposo del mismo.

NOTA

Descrito suficientemente el objeto de la presente invención, sus distintas partes y su funcionamiento se declara que lo que constituye su esencialidad es lo que se concreta en las siguientes reivindicaciones:

1ª.- Bebedero automático para ganado bovino caracterizado por que consta de una cubeta, abierta por su parte superior, a cuyo interior aflora una válvula de alimentación de agua y que, en todo el contorno de su boca, va provista de un grueso reborde que, cerca de la parte posterior de la cubeta, se prolonga en una pared o voladizo horizontal -provista de unas nervaduras para el acoplamiento de la tapeta de accionamiento de dicha válvula de alimentación de agua- que, a su vez, se prolonga en escuadra en un faldón vertical en el que aparecen practicados unos orificios para introducir en ellos los medios de anclaje del bebedero, estando divididos dichos pared o voladizo horizontal y faldón en dos mitades por una abertura, provista de paredes, que sirve de alojamiento al rasor de alimentación de agua a la cubeta.

2ª.- Bebedero automático para ganado bovino, según la reivindicación anterior, caracterizado, además, por que la tapeta de accionamiento de la válvula de alimentación de agua a la cubeta está constituida por una pieza de planta preferentemente ovoidea dotada en su

5 cara inferior de un resalte permanentemente en contacto con la aguja de la válvula de alimentación de agua, a la que transmite, para abrir el suministro de agua al bebedero, la presión que sobre tal tapeta ejerce la res con su morro, interrumpiéndose ese suministro cuando la aludida presión cesa.

10 3^a.- Bebedero automático para ganado bovino, según las reivindicaciones anteriores, caracterizado, además, por que la citada tapeta presenta en uno de sus polos una prolongación rectangular rematada en horquilla cuyas ramas, por su parte inferior, aparecen provistas de unas orejetas alargadas provistas en su centro de sendos orificios a través de los cuales y de los practicados en las nervaduras de la prolongación horizontal posterior de la cubeta, pasa el vástago de sujeción de dicha tapeta al bebedero; orejetas cuyo extremo actúa además como tope limitador del movimiento de basculación de la tapeta alrededor de su vástago, impidiéndola que alcance un ángulo superior a los 90°.

15 20 4^a.- Bebedero automático para ganado bovino, según las reivindicaciones anteriores, caracterizado, además, por que de las nervaduras de que va provista la pared o voladizo horizontal del bebedero, una, contra la que topa la cabeza del vástago de sujeción de la tapeta a la cubeta, está situada a un lado de la -
25 abertura que divide en dos mitades a la pared o voladizo horizontal y al faldón del bebedero, mientras -- que las otras dos, paralelas y ligeramente separadas entre sí, están dispuestas al otro lado de la citada
30 abertura y acogen y protegen entre ambas a la tuerca roscada al vástago de sujeción de la tapeta al bebedero, por el extremo opuesto a su cabeza.

5 5ª.- Bebedero automático para ganado bovino, según las reivindicaciones anteriores, caracterizado, además, porque la válvula de alimentación de agua al bebedero, alojada y sujeta en un rebajo practicado en la cara frontal de la parte interna de la cubeta, está dispuesta de modo que el extremo saliente de su aguja esté en contacto con el tetón o prominencia posterior de la tapeta de accionamiento cuando está en posición de reposo, convirtiéndose ese simple contacto en presión accionadora de la válvula tan pronto como la lengua o el morro del animal hace presión sobre la superficie delantera de la tapeta.

10

6ª.- Bebedero automático para ganado bovino.

15 Todo según se describe y reivindica en la presente Memoria descriptiva, que consta de nueve hojas foliadas y escritas a máquina por una sola de sus caras, y se representa en las adjuntas hojas de planos.

Madrid, 16 de Febrero de 1.968

EL AGENTE

P.P.
Antonio A.

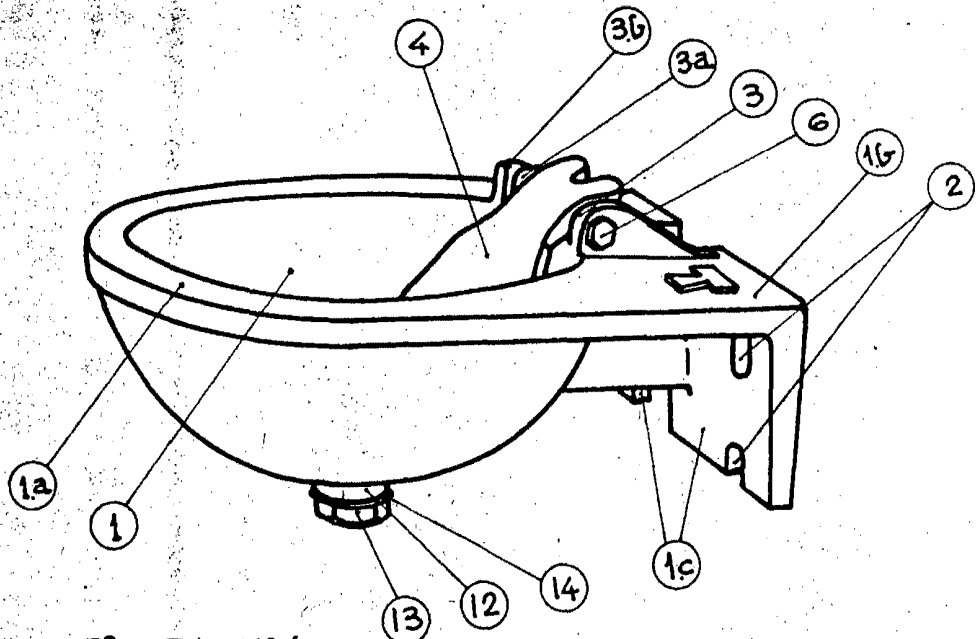


FIGURA Nº1

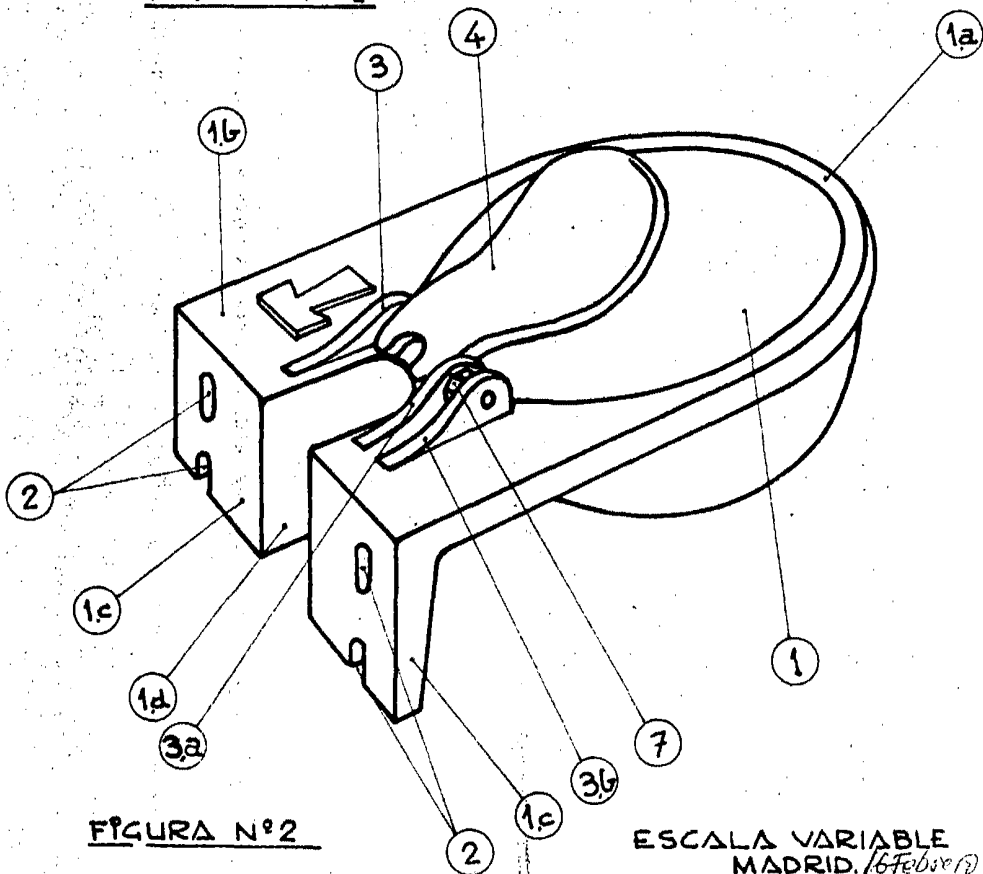


FIGURA Nº2

ESCALA VARIABLE
MADRID. 16 Febrero 1968
EL AGENTE.

P.P.
Antonio de

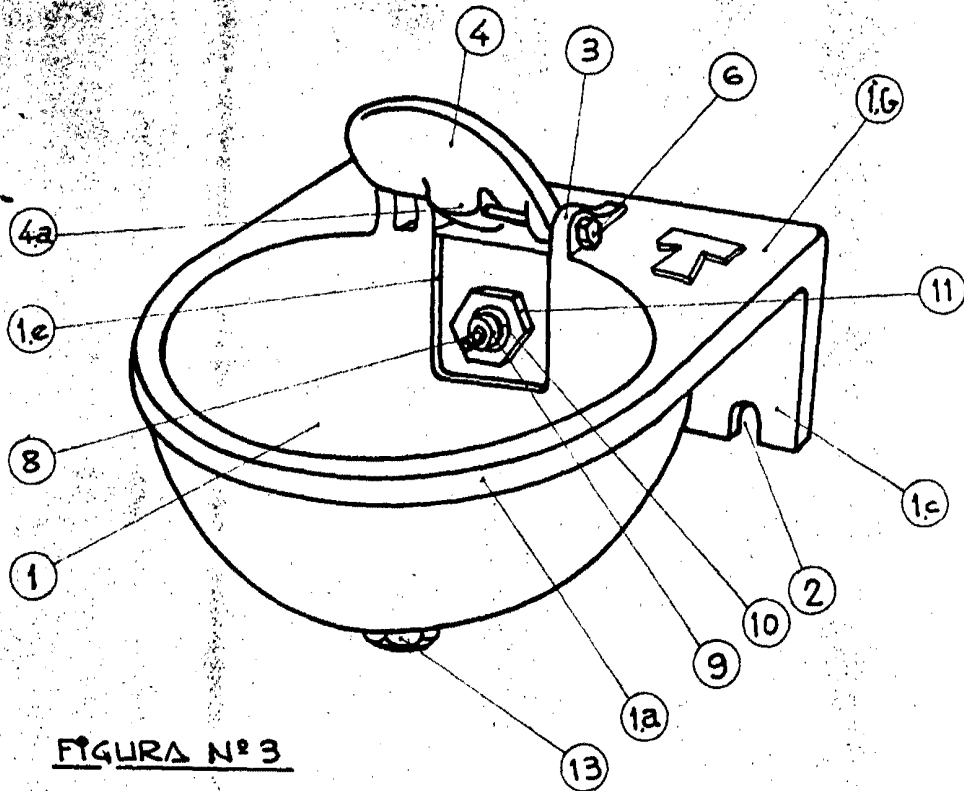


FIGURA N°3

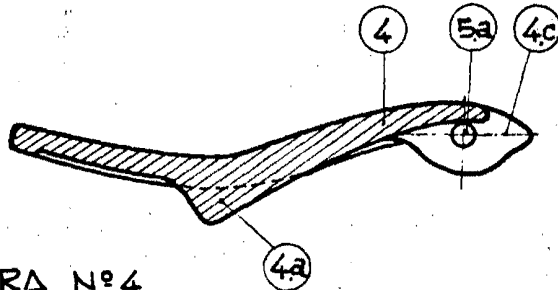


FIGURA N°4

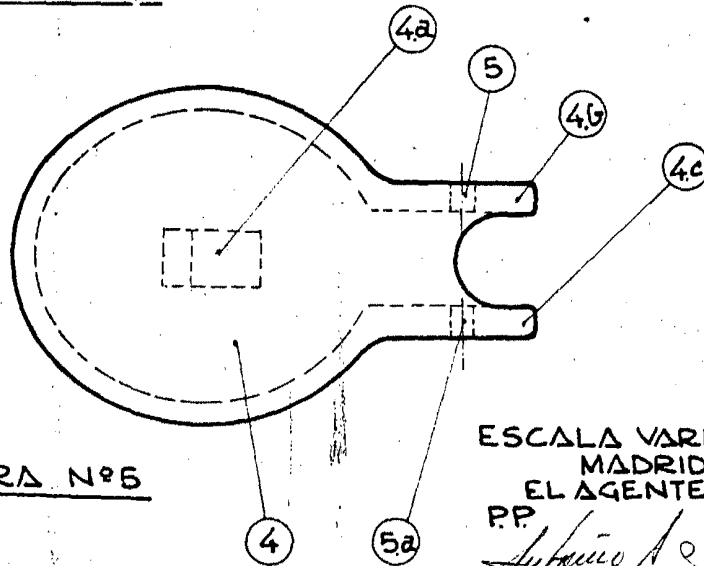


FIGURA N°5

ESCALA VARIABLE
MADRID 16 febrero 1968
EL AGENTE.
P.P.

Antonio A.