

136261



16

MEMORIA DESCRIPTIVA

que se acompaña a la solicitud de

UN MODELO DE UTILIDAD

a favor de Don Antonio ROSENDE González, de nacionalidad española, residente en VIGO (Pontevedra), c/ Romil, núm. 46,

por

"CUNA PLEGABLE PERFECCIONADA"

=====
=====

La presente descripción se refiere a una cuna plegable que en la posición de plegado ocupa un espacio mínimo que la hace especialmente adecuada para su empleo en aquellos casos en que ha de ser transportada frecuentemente.

5

La esencialidad de la invención radica en una especial disposición de la armadura de la propia cuna, en la que el cuerpo de cuna propiamente dicho queda constituido por un bolsamiento suspendido de lona o tela resistente, y cuya armadura consta de unos largueros laterales, de los que se suspende la lona o tela resistente, en los cuales, se organizan, en las inmediaciones de las testas, unos embisagramientos de giro a ciento ochenta grados, para las respectivas patas que

10



quedan dispuestas coplanarmente en pares para cabecero y piecero respectivamente y con articulación central en tijera.

15 La disposición coplanar de los pares de patas embisagradas en tijera, tiene por objeto permitir el giro de ciento ochenta grados anteriormente indicado al objeto de que dichos pares de patas, que para la utilización de la cuna en apertura se presentan perpendicularmente soportando a los largueros superiores, en el plegado se presentan superpuestos a los mismos y paralelos, por lo que la ocupación de espacio es prácticamente el propio de los mismos largueros. En cuanto a la articulación coplanar de los pares de patas se consigue por la inclusión en una de ellas de una pieza especial angulada que abarca a la pata complementaria y recibe a los fragmentos de la pata en que se incorpora, con un desfase de alineación equivalente al espesor de la pata comprendida. Esta disposición lleva consigo la propiedad de que el apoyo de las extremidades centrales de los fragmentos de pata sobre la superficie de la pata abarcada, constituya un tope de apertura máxima que coincide precisamente con la abertura adecuada y deseada para el funcionamiento de la armadura como soporte de la cuna.

20

25

30

Para la mejor comprensión de cuanto antecede, se acompaña una hoja de dibujos en los que se representa esquemáticamente la nueva cuna que a continuación y con referencia a los mismos, se describe detalladamente.

35

En dichos dibujos.

La figura 1ª, muestra la cuna en un alzado lateral.

40 La figura 2ª, corresponde a un alzado frontal.

La figura 3ª, muestra, en planta, a la misma cuna.

La figura 4ª, ilustra, en vista frontal, una primera fase del plegado de la armadura de la cuna.

136261



45 La figura 5ª, corresponde a una segunda fase de plegado, representado en vista lateral y con indicación de unas flechas que marcan el giro de los elementos articulados.

La figura 6ª, finalmente muestra en planta a la propia armadura completamente plegada.

50 Según queda representado en los dibujos, la armadura consta fundamentalmente de unos largueros (1) en cuyas testas y mediante piezas de articulación (2), se embisagran, con giro en ciento ochenta grados, las patas (3 y 4) que a su vez, centralmente, se articulan en tijera sobre el eje (5) pero con la particularidad de que la pata (4) intercala una
55 pieza (6) acodada doblemente de manera que la propia pata se prolonga en un fragmento (7), desalineado, respecto al primer tramo, en la magnitud equivalente al ancho de la pata (3). Esta disposición tiene por objeto permitir el giro coplanar y a la vez que los extremos centrales de los fragmentos (4 y
60 7), al apoyar sobre la superficie de la pata (3), determinen el tope de apertura máxima de la tijera, en la cual, la cuna constituida por el abolsamiento de lona (8) o tela resistente adecuada, ejerza a satisfacción la función encomendada.

65 Descrita suficientemente la naturaleza y objeto del modelo, así como la manera en que el mismo puede ser llevado a la práctica, se hace constar que en su realización podrán ser variables los materiales, formas y dimensiones, y en general, cualquier otro detalle accesorio o secundario, siempre
70 que ello no altere, cambie o modifique la esencialidad propuesta.

Los términos en que queda redactada esta Memoria, son ciertos y fiel reflejo del objeto descrito, debiéndose tomar siempre en su aspecto más amplio y nunca en forma limitativa.
75



16

N O T A :

El MODELO DE UTILIDAD que se solicita, deberá recaer, precisamente, sobre las particularidades características de las siguientes reivindicaciones:

80 1ª.- Cuna plegable perfeccionada, del tipo formado por una armadura de patas articuladas en tijera, cuya armadura soporta el cuerpo de cuna en lona o tela resistente adecuada, caracterizada porque las patas de soporte son coplanares en los pares pertenecientes a cabecero y piecero respectivamente, mediante inclusión en una de las patas
85 de cada par, de una pieza doblemente acodada de material laminar que comprende en su estructura a la pata complementaria y con la particularidad de que el doble acodamiento de esta pieza, en la que se organiza la articulación, prolonga la pata fraccionada con un desalineamiento de dichos fragmentos
90 equivalente al ancho de la pata comprendida en la articulación de manera que en el plegado, ambas patas presentan sus ejes longitudinales paralelos entre sí.

95 2ª.- Cuna plegable perfeccionada, según reivindicación anterior, caracterizada porque los extremos centrales de los fragmentos de la pata dividida, apoyan, en la apertura, sobre la superficie exterior de la pata complementaria, determinando un tope de apertura máxima correspondiente a la posición de empleo de la cuna.

100 3ª.- Cuna plegable perfeccionada, según reivindicaciones anteriores, caracterizada porque las patas quedan articuladas en los testeros de los largueros de soporte de la cuna propiamente dicha, mediante incorporación de piezas acodadas de embisagramiento que permiten el giro de los elementos so-

136261

16



105

portados en la magnitud de ciento ochenta grados, equivalentes al giro en tres cuadrantes de circunferencia, de manera que las patas pasen de la posición de apoyo perpendicular a la parte inferior de los dichos largueros, a la posición de paralelismo en superposición a los repetidos largueros principales en la posición de plegamiento para almacenamiento y/o transporte.

110

4ª.- "CUNA PLEGABLE PERFECCIONADA".

Todo según queda expuesto en la presente Memoria, que consta de cinco hojas foliadas y mecanografiadas por una sola cara, y una hoja de dibujos que con la misma se acompaña.

MADRID, 16 de Febrero de 1.968.

P. A.

Modesto Polo

P. P.



FIG. 1^a

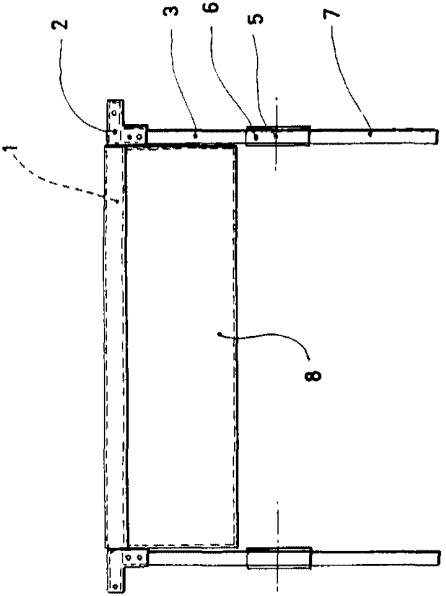


FIG. 2^a

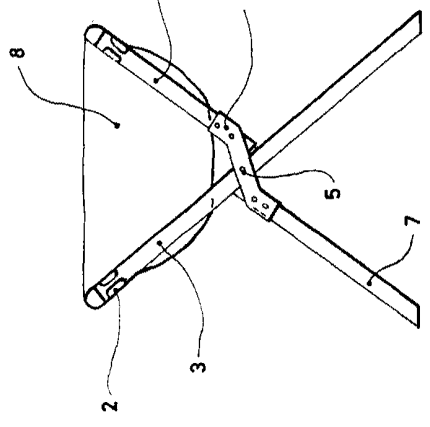


FIG. 4^a

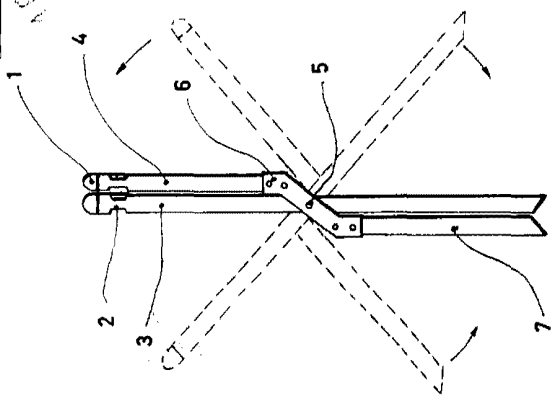


FIG. 3^a

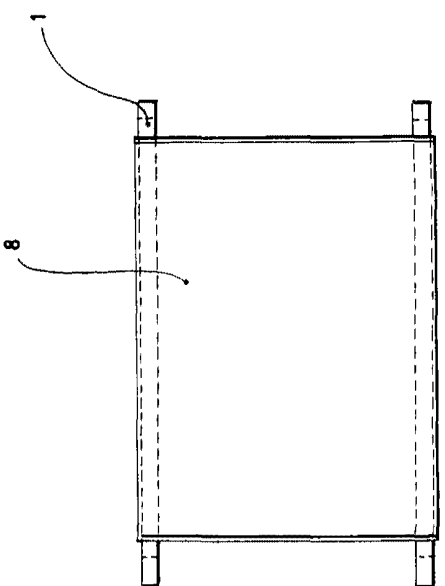


FIG. 5^a

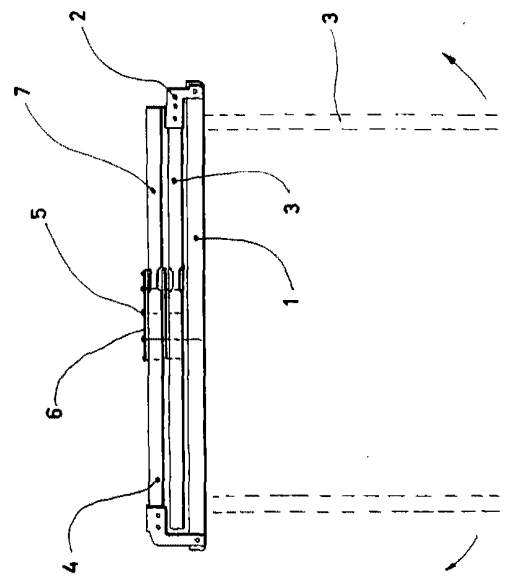
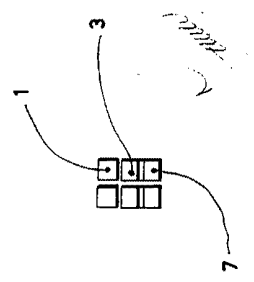


FIG. 6



ESCALA VARIABLE