

36248



MEMORIA DESCRIPTIVA
para solicitar
PATENTE DE MODELO DE UTILIDAD
e n
E S P A Ñ A
por VEINTE años
por: APARATO CORTADOR DE PANECILLOS"

A nombre de: DON ERNESTO PRATCORONA BALART, de nacionalidad española

domiciliado en SABADELL (Barcelona) c/ Villarrubias, 122

.....

El objeto de la presente solicitud de modelo de utilidad, se refiere a un aparato cortador de panecillos, cuyas características de novedad le confieren la cualidad de aportar, a la función a que se destina, las siguientes ventajas:

5.-

a).- corta higiénicamente los panecillos, dividiéndolos en dos, o bien sin llegar a separar dos partes, haciendo un corte longitudinal, dejándolos en con-

136248



diciones de ser rellenados para constituir bocadillos.

10.- b).- el cortado lo realiza automáticamente y en perfectas condiciones de seguridad, rapidez e higiene.

c).- es de manejo sencillo.

15.- d).- es especialmente aplicable a bares, cafeterías, restaurantes, hoteles, residencias y establecimientos análogos.

20.- Este aparato se funda en disponer un cuerpo tronco prismático inclinado, en cuyo interior va alojado un electromotor cuyo eje asoma por la parte superior del cuerpo citado, llevando fijada una cuchilla dentada paralela a la base superior del cuerpo mencionado.

25.- Lateralmente, y también paralelas a esta base superior, van dispuestas dos planchas, una superior y otra inferior, ambas regulables, por entre las cuales se deslizan los panecillos empujados unos por los otros, hasta atravesar el disco cuchilla, el cual, en su movimiento, saliendo cortados por la parte inferior.

El guiado lateral se efectúa mediante guías regulables que canalizan totalmente el recorrido de los panecillos.

30.- En la adjunta hoja de planos, para facilidad de la descripción y sin caracter alguno limitativo, se ha representado una forma de realización práctica del aparato que se preconiza.

35.- La figura 1 representa una vista en alzado lateral, con seccionado.

La figura 2 representa una vista frontal.

Como puede apreciarse, este aparato consta de un cuerpo prismático inclinado -1- en cuyo interior se



40.- aloja un electromotor -2- cuyo eje asoma al exterior y en la parte externa se fija una cuchilla discoidal dentada -3-.

45.- La base inferior -4-, regulable, está destinada a depositar en su parte superior, según la flecha A, los panecillos que deslizan por ella, atravesando la cuchilla -3- hasta salir cortados por la parte inferior, según flecha B.

50.- La chapa superior -5- es regulable por los volantes -6- y -7- y está compensada por los resortes -8- y -9- para poder acusar las diferencias de espesor e irregularidades de los panecillos. Las guías laterales -10- y -11- son también regulables llevando, en su parte superior, un ensanchamiento para facilitar la introducción de los panecillos.

55.- La cuchilla -3- va completamente encerrada en una protección -12- para evitar accidentes, no ofreciendo así peligro alguno su utilización.

60.- Este modelo es realizable en cualesquiera tamaños y materiales adecuados, siendo susceptibles de toda clase de modificaciones de detalle, en tanto que estas no alteraren su fundamento.

- . - N O T A - . -

65.- Los puntos de invención propia y nueva que se presentan para que sean objeto de este Modelo de Utilidad en España, por veinte años, son los siguientes:

1.- Aparato cortador de panecillos, caracterizado porque comprende un cuerpo base troncopiramidal de base superior inclinada, en cuyo interior va un electromotor, cuyo eje sale al exterior y en él va fijada una cuchilla circular de borde dentado, la cual



- 70.- cuchilla gira en un plano paralelo al de la base inclinada, situándose, entre la cuchilla y la cara inclinada, una plancha guía por la que deslizan los panecillos en combinación con otra plancha guía superior, de posición regulable por volantes y con compensación elástica de separación, mediante resortes, para adaptación a diferencias e irregularidades de los panecillos, disponiendo asimismo el aparato de guías laterales, también regulables, con ensanchamiento en su parte superior.
- 75.-

2.- Aparato cortador de panecillos.-

- 80.- Todo ello tal y como se ha descrito en la memoria que antecede representado en su plano y para los fines que se han especificado.

Consta la presente memoria descriptiva de cuatro hojas escritas a máquina por una sola cara.

Madrid, 16 de Febrero de 1.968.-

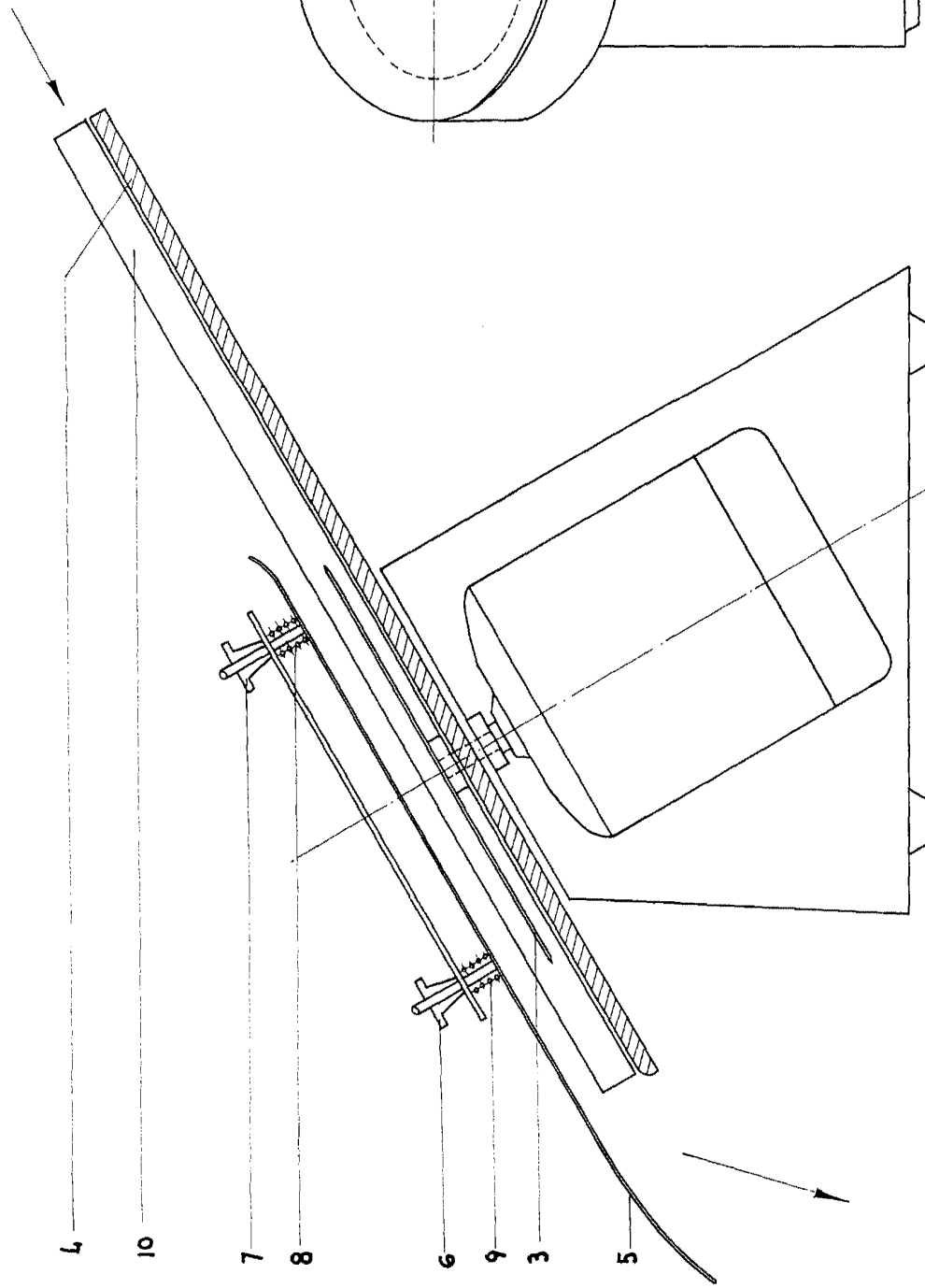


FIG-1

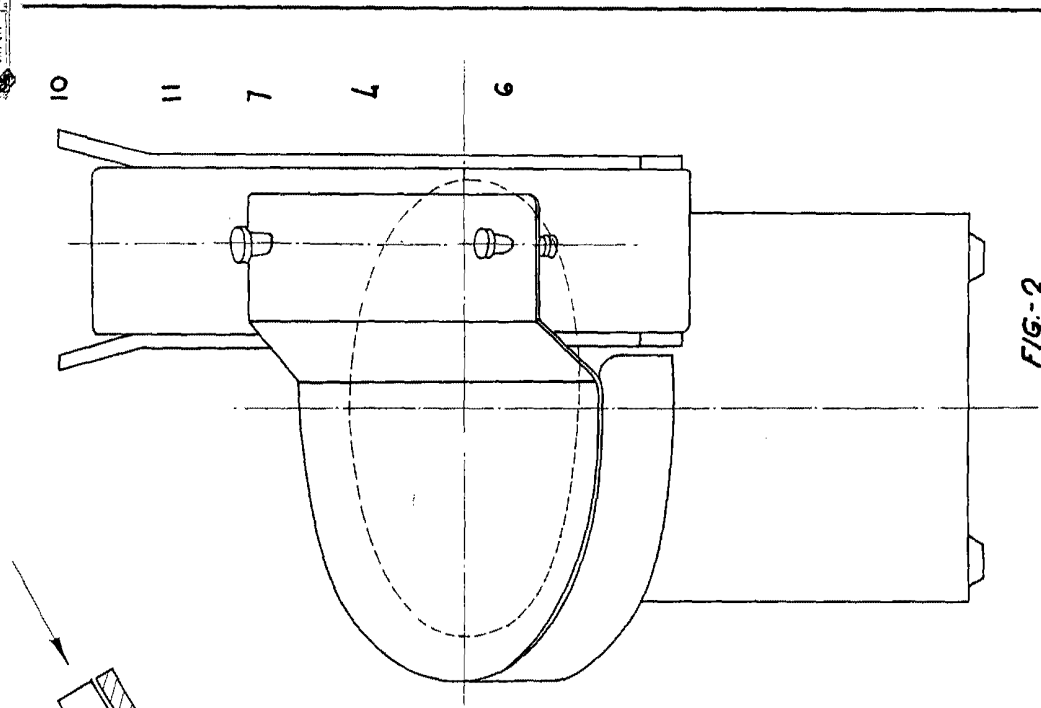


FIG-2

1 2