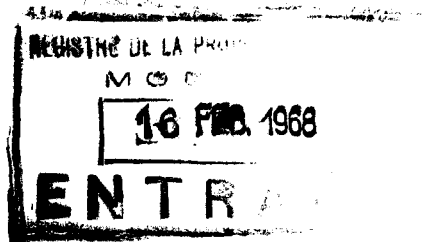


R-2754-5



16 FEB



6245

MODELO DE UTILIDAD

=====

por VEINTE años

cuyo privilegio se solicita para España,  
sus territorios y plazas de soberanía, a  
favor de:

BONSER ESPAÑOLA, S.A.

entidad de nacionalidad española, domici-  
liada en Barcelona, calle Caspe núm. 12,  
relativo a:

"PRENDA TORACICA"

=====

Prioridad: Solicitud de patente en Italia  
núm. 15.759 B/68 de fecha  
23-1-1968.

136245



16 FEB.

MEMORIA DESCRIPTIVA

5. La presente invención se refiere a una prenda torácica, concebida con el fin de reemplazar otras prendas de tipo corriente, tales como las camisas para hombre, al tiempo que se alcanzan mejores condiciones que las inherentes a las mismas, tanto en el orden estético como en el práctico, por lo que se consiguen propiedades de alta novedad.

10. La expresada prenda se caracteriza por el hecho de estar constituida de una pluralidad de piezas destinadas a componer un cuerpo, unas mangas y un cuello, cuyo cuerpo resulta de la unión por costura de una pieza anterior y de otra posterior, con cierto ceñido al tronco, estando asimismo unidas por costura a dicho cuerpo las mangas de tipo largo y dotadas de puño con elemento de cierre, e igualmente  
15. el cuello que es alto y envolvente, doblado hacia la parte exterior, de modo que en el cuello y en una de las zonas de coincidencia en un hombro de las piezas componentes del citado cuerpo la prenda posee una abertura provista de medios de cierre discontinuo, tales como botones, corchetes y cierres a presión, empleándose en la confección de estas prendas tejidos normales, de trama y urdimbre, con o sin intervención de fibras elásticas, con eventual presentación de dibujos, estampados y otros efectos decorativos. - - - - -

25. Otros objetos y características de la invención se irán dando a conocer en detalle a lo largo de la descripción que sigue, haciendo referencia a los dibujos ilustra-

- 3 136245

16 FEB



tivos que la acompañan. En los dibujos: - - - - -

Figura 1, representa, en perspectiva, la prenda objeto de la invención, vista desde el lado correspondiente al hombro provisto de abertura con cierre discontinuo. -

5. Figura 2, es una vista análoga a la de la figura anterior, referente al hombro opuesto al de la abertura. - -

La aludida prenda torácica se obtiene partiendo de unas piezas de tejido que forman una parte anterior 1, una parte posterior 2, ambas integrantes del cuerpo, de unas piezas relativas a las mangas 3 y de otra pieza para un cuello 4. - - - - -

El citado cuerpo, se forma por la unión mediante costura 5 de las piezas 1 y 2, según los costados de la prenda y por un hombro de la misma, abarcando el tronco desde el cuello hasta la región abdominal, con un cierto ceñido al mismo, no exento de la necesaria holgura. - - - -

Las mangas 3 se consiguen por cierre con costura longitudinal, formando unas piezas tubulares con extremo provisto de un puño que se cierra por medio de un botón. Tales mangas se unen al cuerpo por sendas costuras 6. - - -

El cuello 4 es alto, formando doblez que por el lado interior se fija al cuerpo a través de otra costura 7. Este cuello es envolvente, con abertura lateral como continuación de la zona de unión entre las piezas 1 y 2 del cuerpo por uno de los hombros. - - - - -

25.

16 FEB.



La referida abertura se halla guarnecida por unos medios de cierre discontinuo que consistirán en unos botones 8 y ojales 9, o bien unos corchetes, cierres a presión, etc. - - - - -

5. Las mencionadas piezas componentes de la prenda se fabrican en tejido normal, con el discrecional empleo de fibras corrientes o con inclusión de las de tipo elástico.

10. Habida cuenta de que estas prendas ostentan carácter de clase distinguida, se prevé que sus tejidos podrán presentar dibujos decorativos de elegante diseño, los cuales completan la indudable apostura perseguida. - - - - -

15. Descrietas convenientemente las características de la invención, se hace constar que en la misma podrán introducirse cuantas variantes de detalle pueda aconsejar la experiencia, siempre que con ello no se modifique la esencialidad de la misma que es la que se resume y concreta en las reivindicaciones que siguen.

N O T A

20. Se declaran de novedad, utilidad y propiedad para España, sus territorios y plazas de soberanía, las siguientes:

R E I V I N D I C A C I O N E S

25. 1.- Prenda torácica, caracterizada por el hecho de estar constituida de una pluralidad de piezas destinadas a componer un cuerpo, unas mangas y un cuello, cuyo cuerpo resulta de la unión por costura de una pieza anterior y

136245



otra posterior, con cierto ceñido al tronco, estando asimismo unidas por costura a dicho cuerpo las mangas de tipo largo y dotadas de puño con elemento de cierre, e igualmente el cuello que es alto y envolvente, doblado hacia la parte exterior, de modo que en el cuello y en una de las zonas de coincidencia en un hombro de las piezas componentes del citado cuerpo la prenda posee una abertura provista de medios de cierre discontinuo, tales como botones, corchetes, cierres a presión u otros, empleándose en la confección de estas prendas tejidos de trama y urdimbre, con o sin intervención de fibras elásticas. -----

2.-"PRENDA TORACICA". -----

15. Todo ello tal como se describe y reivindica en la presente memoria que consta de cinco hojas, foliadas y mecanografiadas por una sola de sus caras, y de una lámina de dibujos que la ilustra.

MADRID, 16 FEB. 1968

P. A. M. CURELL SUÑOL

ct.

FIG. 1 136045

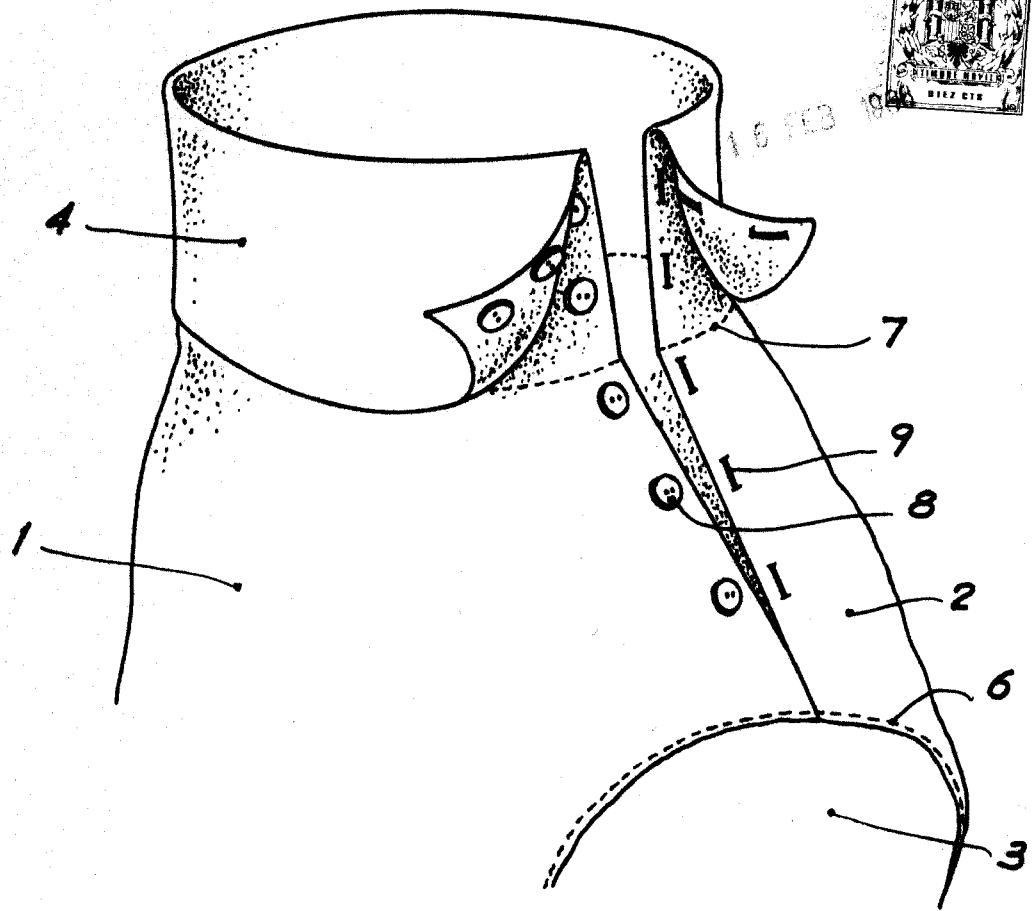
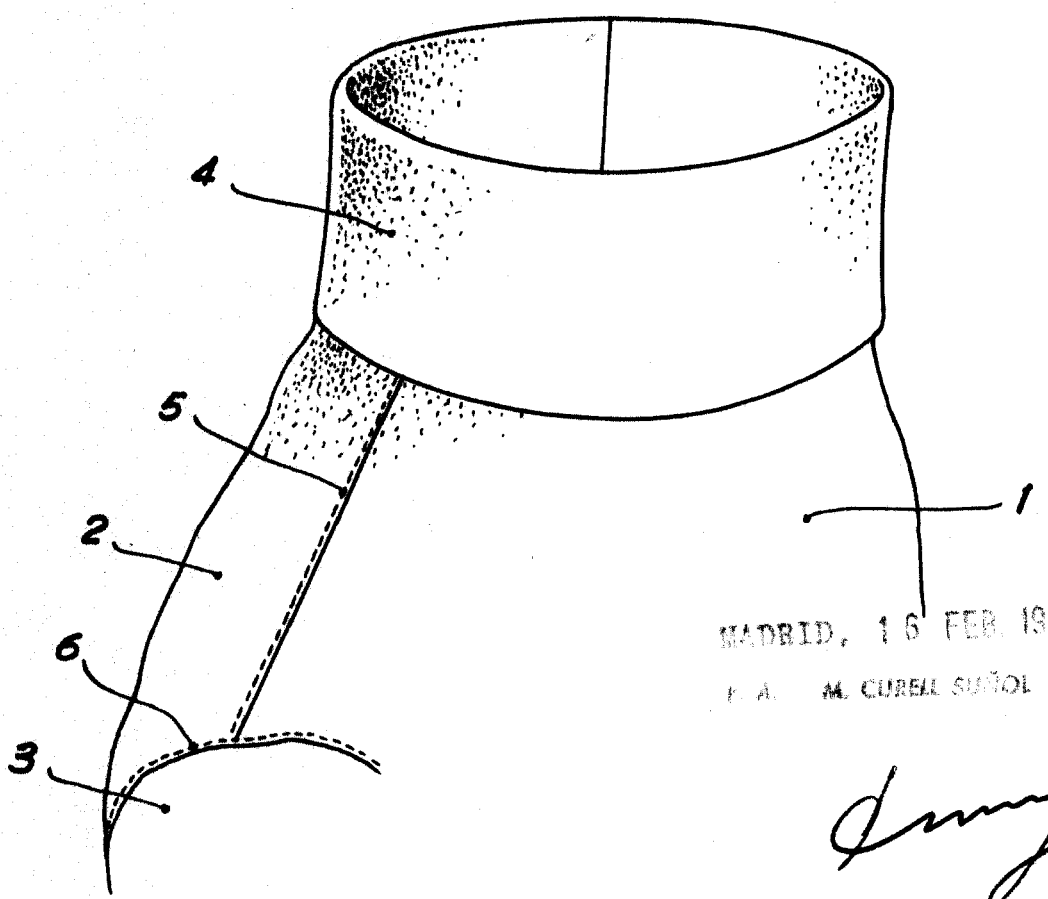


FIG. 2



MADRID, 16 FEB. 1968

P. A. M. CURELL SUÑOL