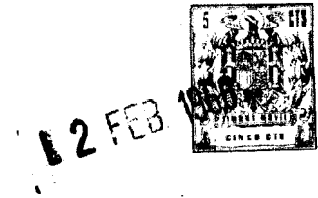


156211



M O D E L O
D E
U T I L I D A D

a favor de B Y P, S. L., entidad española, domiciliada en Badalona (Barcelona), Avda. Maresme, s/n. esquina Alfonso XII, por "TENDEDERO DE ROPA".

- . -

MEMORIA DESCRIPTIVA

La presente invención se refiere a un tendedero de ropa.

En muchos hogares modernos no existe un lugar idóneo para disponer un tendedero de ropa permanentemente. Tal es el caso de un patio interior o cuarto donde se tiene la ropa en caso de mal tiempo. En estas circunstancias conviene poseer un tendedero amovible que, cuando no se usa no ocupe ningún espacio y no sea un estorbo.

Atendiendo a esta idea se ha realizado el tendedero de ropa objeto de la invención, que está constituido



- esencialmente por dos pares de brazos, arriostrados por un travesaño articulado, y articulados entre sí los que componen cada par, susceptibles de adoptar una posición extendida asegurada por un fiador y otra plegada, en la cual quedan ocultos en el interior de un perfil acanalado transversal
5. articulado a los extremos libres de los dos pares, mientras que los extremos opuestos están articulados a medios de acoplamiento amovible a un muro vertical.
- Los brazos de cada par están formados por perfiles de sección en "U" de distinta anchura, de forma que en la posición de plegado se introduce uno en el interior del otro.
10. Los brazos de cada par presentan en los extremos adyacentes de articulación sendos pares de orejas salientes, atravesados, conjuntamente por el eje de articulación, al que asimismo está articulado el extremo correspondiente del travesaño que une un par de brazos con el otro, disponiéndose en los extremos de articulación de los brazos de cada par, una escotadura que permita el paso del travesaño en
15. cuestión.
20. El soporte amovible al que están articulados cada par de brazos, está dotado de medios de acoplamiento a presión del perfil acanalado cuando éste adopta la posición de plegado, con los pares de brazos ocultos en su interior.
25. El dispositivo fiador que estabiliza la posición desplegada de los pares de brazos, está formado por una pieza corredera a modo de horquilla, deslizante por la cara interna de uno de los perfiles, con un botón de mando que



sobresale al exterior por una escotadura del brazo, cuya corredera adopta una posición tope en la que permite el libre juego de los brazos que forman el par, mientras quen la posición opuesta, las ramas de la horquilla quedan situadas por detrás del eje de articulación y entre el extremo adyacente del travesaño de arriostramiento, bloqueando la articulación de los brazos que forman el par.

Para la mejor comprensión de cuanto queda descrito en la presente memoria, se acompañan unos dibujos en los que, tan sólo a título de ejemplo se representa un caso práctico de realización del objeto de la invención.

En dichos dibujos, la figura 1 es una vista en perspectiva del tendero desplegado; la figura 2 es una vista similar en una fase de plegado; la figura 3 es un detalle en perspectiva de uno de los soporte amovibles, al que está acoplado el perfil acanalado en la posición de plegado, que aparece seccionado transversalmente; la figura 4 es una vista en perspectiva de uno de los dispositivos amovibles de soporte, en despiece; la figura 5, es una vista en alzado lateral seccionado longitudinalmente, del propio soporte montado; la figura 6 es una vista en alzado posterior del detalle de la articulación entre los perfiles de un par, con el fiador desplazado hacia la posición de liberación; la figura 7 muestra en una vista similar a la anterior; la posición de bloqueo del citado fiador; en la figura 8 se aprecia en planta seccionada longitudinalmente, una vista de la articulación entre los dos perfiles de un par, con el fiador retirado en posición de libre articulación; y la figura



9 es una vista similar a la anterior, si bien el fiador es tá bloqueando la articulación.

5. El tendedero descrito consta de dos pares de brazos cada uno formado por dos perfiles -1- y -2-, articulados entre sí mediante orejas salientes -3- atravesadas por el eje -4-. En el propio eje está articulado un travesaño -5- de arriostramiento, que pasa por una escotadura -6- practicada en los extremos adyacentes de articulación de los brazos -1- y -2-.
10. Los perfiles -1- y -2- son de distinta anchura y pueden plegarse el -2- en el interior del -1-. La posición de desplegado de los perfiles -1- y -2- está establecida por medio de un fiador formado por una horquilla corredera -7-, dotada de un botón de accionamiento -8-, que sobresale al exterior por la abertura -9- del perfil -1-, que guía el desplazamiento de la horquilla. En la posición de bloqueo, la horquilla pasa por detrás del eje -4-, con sus ramas a ambos lados del extremo del travesaño -5-, impidiendo la articulación entre -1- y -2-. Desplazando a la horquilla -7-, la articulación queda liberada.
15. Los extremos libres de los perfiles -1-, están dotados de orejas -10-, articuladas a un eje -11- montado en un soporte -12- a modo de cajetín. Este cajetín presenta un encaje -13- por deslizamiento, a una pieza complementaria -14-, fijada al muro en que debe colocarse el tendedero.
20. Junto a las orejas -10-, el cajetín -12- presenta un par de salientes o topes -15-, prismáticos, que limitan la posición extendida de los brazos -1- (figura 4).



Los extremos libres de los perfiles -2- están articulados, por medios de ejes -16- a un tercer perfil acanalado -17-, de mayor anchura que los otros dos y de longitud suficiente para albergar en su interior a los mismos, en posición de plegado.

5.

En esta posición, el perfil -17-, que presenta los bordes longitudinales -18-, doblados hacia el interior, formando nervios redondeados, se acopla a presión merced a estos nervios, en los topes -15-, impidiendo que los perfiles -1- y -2- se desplieguen fortuitamente (figura 3). En esta posición, es posible desmontar los cajetines -12- de las piezas fijas -14-, y guardar el tendedero en un armario donde ocupa un reducido espacio, para poder colocarlo en el momento preciso.

10.

15.

Los pares de brazos -1- y -2- sostienen la cuerda -19- zigzagueante que se mantiene tensa en la posición de desplegado y también en la de plegado, pues los brazos de cada par se mantienen equidistantes al estar arriostrados por -5- y -17-.

20.

El tendedero descrito resulta de gran utilidad, por su fácil colocación, siendo especialmente indicado para situaciones de emergencia.

25.

Serán independientes del objeto de la invención, los materiales empleados en la construcción de los distintos elementos que la integran, formas y dimensiones de los mismos y cuantos detalles accesorios puedan presentarse, siempre y cuando no afecten a su esencialidad.



N O T A

Se reivindica como objeto del presente modelo de utilidad:

5. 1. Tendedero de ropa, caracterizado esencialmente por el hecho de que consta de dos pares de brazos, articulados entre sí los que componen cada par y arriostrado un par respecto al otro, mediante un travesaño articulado a ambos, cuyos brazos pueden adoptar una posición extendida que es asegurada por un fiador, manteniendo tensas las cuerdas que van de uno a otro par, que en la posición de plegado quedan ocultos en el interior de un perfil acanalado al que están articulados los extremos libres de cada par de brazos mientras que los extremos opuestos están articulados a soportes anovibles de sustentación del tendedero.
10. 2. Tendedero de ropa, según la reivindicación 1, caracterizado esencialmente por el hecho de que los perfiles que constituyen cada par de brazos, presentan una sección transversal en U, de distinta anchura, de forma que en la posición de plegado, quedan uno en el interior del otro.
15. 3. Tendedero de ropa, según las reivindicaciones 1 y 2, caracterizado esencialmente por el hecho de que los extremos adyacentes de articulación de los perfiles de cada par, está dotado de orejas salientes superpuestas y atravesadas por el eje de articulación, al que está articulado el extremo del travesaño de arriostramiento, que
20. 25.



pasa por escotaduras previstas en los perfiles.

4. Tendedero de ropa, según la reivindicación 1, caracterizado esencialmente por el hecho de que el soporte amovible al que están articulados cada par de brazos, está dotado de topes que limitan la posición de despliegue de los brazos articulados que a la vez constituyen dispositivos de retención a presión del perfil acanalado en la posición de plegado.
5. Tendedero de ropa, según las reivindicaciones 1, 2 y 3, caracterizado esencialmente por el hecho de que el dispositivo fiador que estabiliza la posición desplegada de los brazos consta de una corredera a modo de horquilla, deslizable por la cara interna de uno de los brazos, próxima a su extremo de articulación con el otro brazo, cuya corredera presenta un botón de accionamiento que sobresale al exterior por una abertura alargada practicada en el perfil, pudiendo adoptar la corredera una posición de bloqueo en la cual se encuentra con sus ramas situadas detrás del eje de articulación de los dos perfiles y a ambos lados del extremo correspondiente del travesaño de arriostamiento.
6. Tendedero de ropa.

Todo ello según queda descrito y reivindicado en

130211

112



la presente memoria descriptiva que consta de ocho hojas
foliadas escritas a máquina por una sola ora.

Barcelona, 2 de febrero de 1968

BYP, S. L.

p. a.

[Handwritten signature]
I. N. N. I.
P. Z.

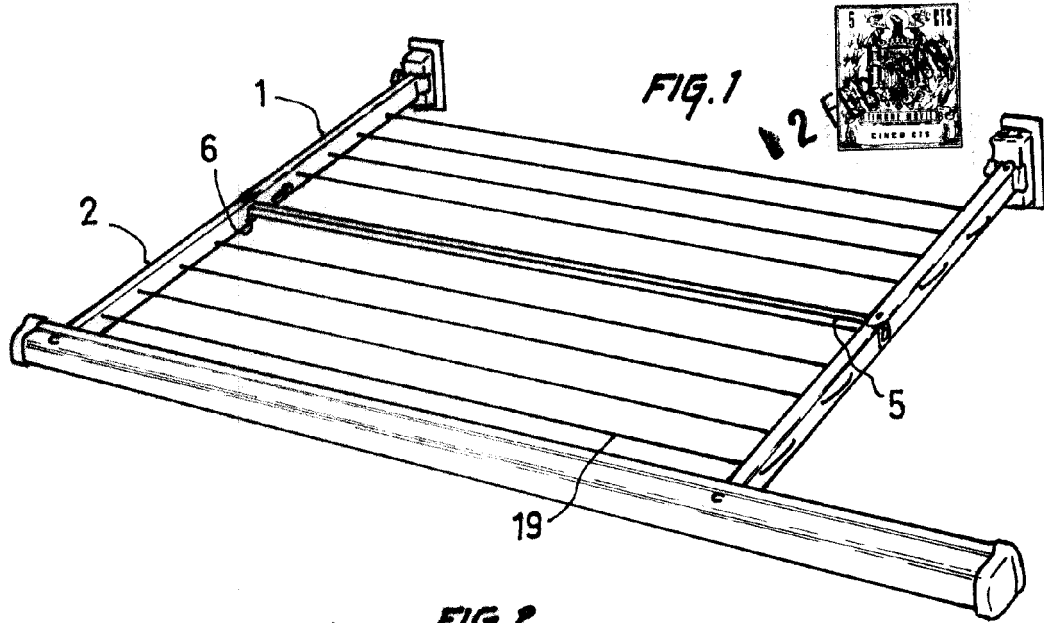


FIG. 1

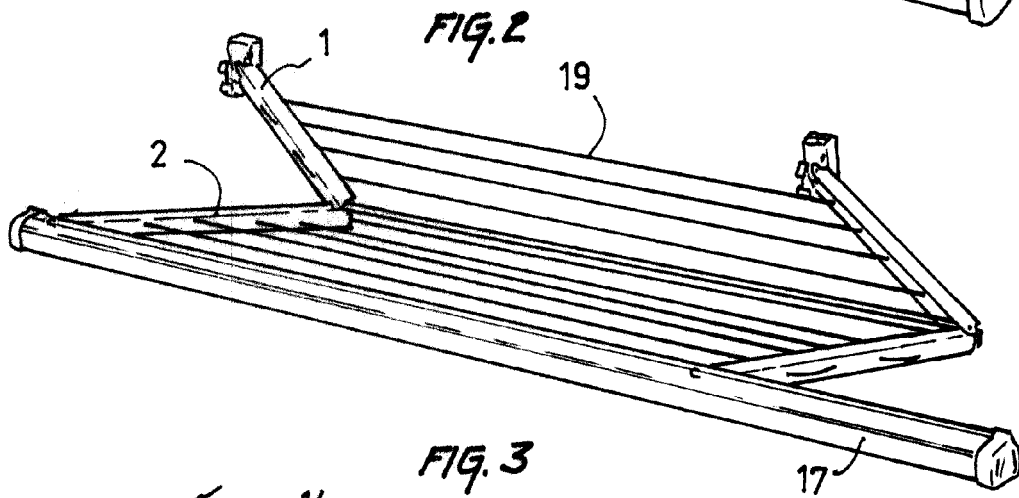


FIG. 2

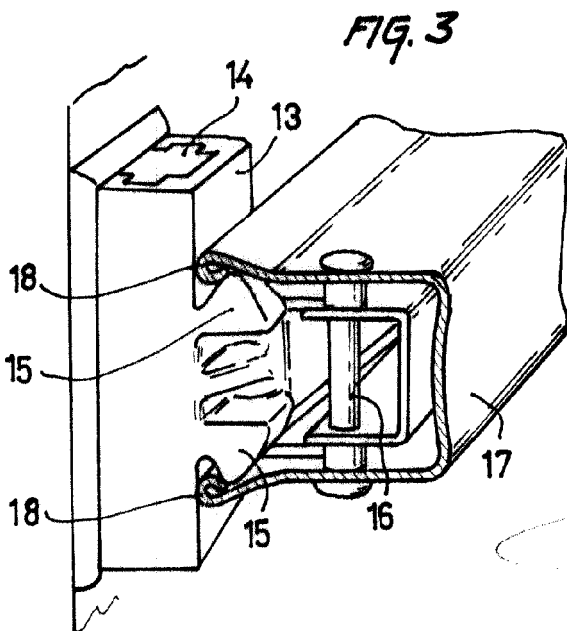


FIG. 3

BARCELONA, 2 FEB 1968
 BYP, S.L.
 P.A. I. FONTE
 P.P.

15.566 / 2

15566 / 2

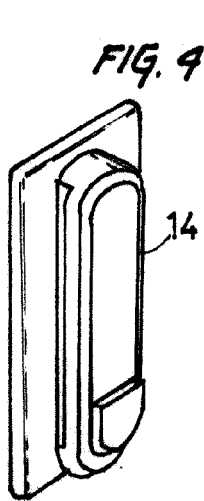


FIG. 9

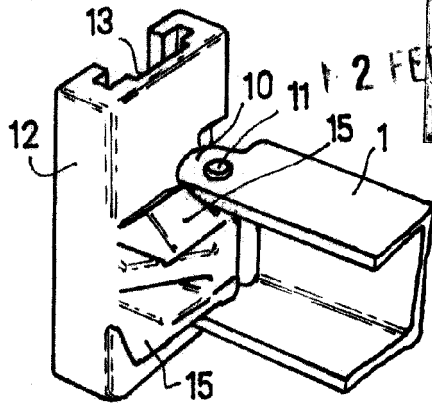


FIG. 5

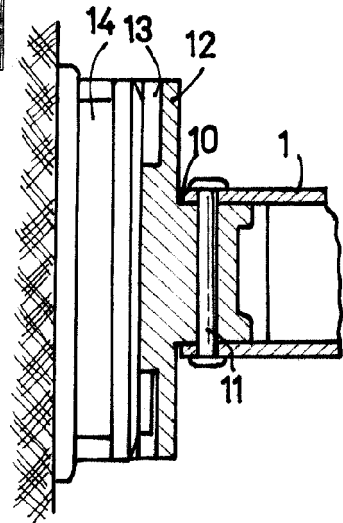


FIG. 6

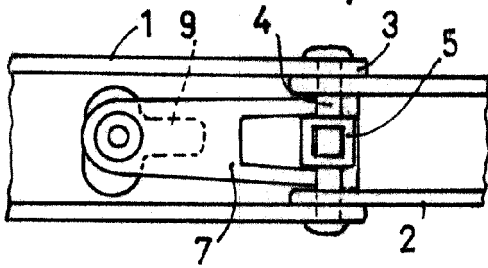


FIG. 7

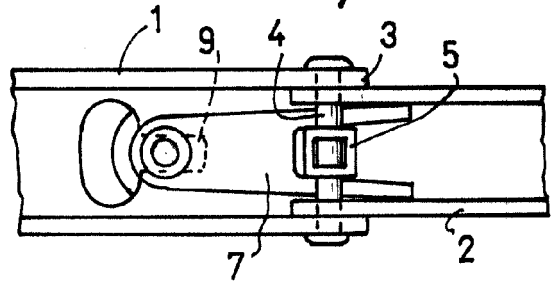


FIG. 8

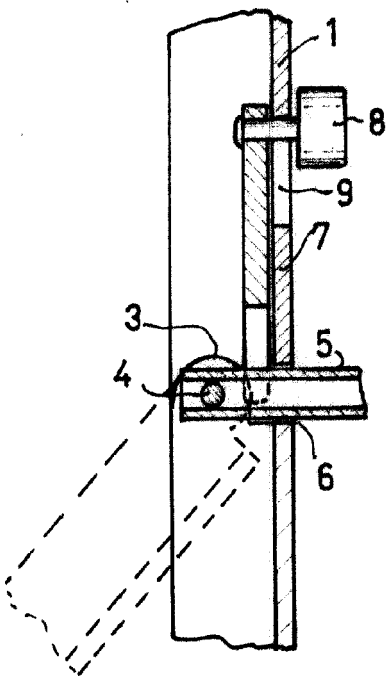
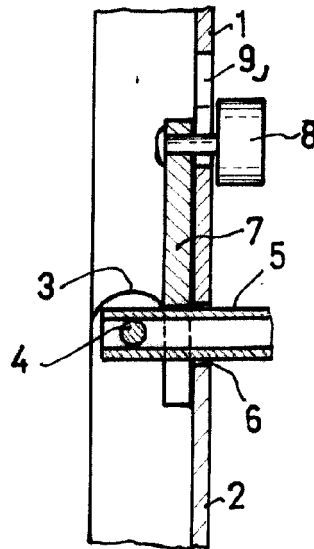


FIG. 9



BARCELONA, 2 FEB 1909
 BYP, S.L.
 P.A. I PONT
 P.P.