

36197



- 1 FEB

MODELO DE UTILIDAD

por 20 años

por "BROCHE DE CIERRE", a favor de HIJOS DE ROGELIO ROJO, S.A., de nacionalidad española, domiciliada en BARCELONA, Rosellón, nº 168.

=====

MEMORIA DESCRIPTIVA

El presente Modelo de utilidad se refiere a un broche de cierre, destinado a realizar la sujeción de partes acopladas en prendas de vestir y también en objetos como los bolsos y similares. El nuevo broche se caracteriza por una gran sencillez de estructura, una gran eficacia funcional y notables propiedades estéticas desde el punto de vista de su presentación.

Los dos cuerpos principales de que se compone el broche que se describirá están compuestos de piezas de estructura sencilla, cuya fabricación a base de chapa metálica es fácil mediante operaciones corrientes de troquelado y estampado. De esta manera, la fabricación resulta sencilla y el precio de coste del nuevo broche es razonable, lo que repercutirá en sus posibilidades de difusión.

Para facilitar la explicación, se acompaña a la presente memoria una hoja de dibujos, en los que se ha represen-

- 1 FEB.



tado, a título de ejemplo ilustrativo y no limitativo, un caso de realización de un broche de cierre, según los principios de las reivindicaciones.

En los dibujos:

5. La figura 1 representa los dos cuerpos esenciales del broche, vistos por separado en la posición de abierto el dispositivo y acoplados a respectivas piezas correspondientes a la prenda u objeto a cerrar.

10. Las figuras 2 y 3 corresponden respectivamente a despieces de los cuerpos hembra y macho que definen el broche, en orden a su constitución.

La figura 4 representa en sección longitudinal el broche en su posición de cerrado y manteniendo acopladas las partes asociadas por el mismo.

15. El broche de cierre objeto del Modelo consta esencialmente de una parte macho y una parte hembra, las cuales pueden asimilarse aproximadamente a un botón y a su ojal, en comparación elemental. La pieza macho consta básicamente de una placa -1-, de forma trapecial, provista de una pluralidad de orificios marginales -2-, poseyendo en sus extremos unos brazos o derivaciones -3- y -4-, definidas junto al lado mayor, y provistos de expansiones -5- y -6- a modo de orejas de plano paralelos y perpendiculares a los de la placa. En su parte central, la pieza -1- posee una lengüeta -7-, de forma trapecial  
20. alargada y de plano ligeramente levantado, formando un ángulo agudo con el de la base.

25. La segunda pieza constitutiva del cuerpo macho está formada por la lámina -8-, de forma trapecial, alargada y alabeada, terminada, por ejemplo, en forma biselada oblicua, u  
30. otra configuración extrema. Su otro lado rectangular posee lateralmente unas expansiones ortogonales -9- y -10-, termina-

- 1 FEB. 1968



das en sendos apéndices enfrentados, de anchura correspondiente al diámetro de los orificios formados en las orejas -5- y -6- de la pieza anterior. Una zona rectangular -11- queda situada en la terminación de la pieza -8-, definiéndose con ésta una especie de caja elemental posterior del cuerpo.

El segundo elemento esencial del broche, que constituye el cuerpo hembra del mismo, está definido por una pieza -12- en forma de marco rectangular, con una abertura también rectangular centrada, que en sus lados menores posee las expansiones -13- y -14-, paralelas y de planos perpendiculares a los del marco. Una segunda pieza -15- tiene forma conjugada con la anterior, poseyendo también una abertura rectangular en su parte central, así como dos expansiones laterales -16- y -17- en los lados mayores de la citada abertura. Junto a los lados menores, los entrantes -18- y -19-, en forma de U, se corresponden con las terminaciones de su misma configuración formadas por los apéndices -13- y -14- del marco -12-.

Las dos piezas del cuerpo macho se asocian en la forma que se ve en la figura 1, y se monta su conjunto en una zona marginal de la pieza -20- a acoplar con otra pieza conjugada. La retención de la placa -1- sobre el material -20- se realiza, por ejemplo, mediante líneas -21- de cosido, mediante grapas, remaches u cualquier otro elemento, utilizando los orificios -2-.

Por su parte, el cuerpo hembra del broche queda definido por los elementos de los marcos -12- y -15-, dispuestos en una zona marginal de la segunda pieza -22- a acoplar, realizándose la unión de aquellos elementos por acoplamiento en una y otra cara de la pieza -22-.

Los apéndices -13- y -14-, tras atravesar el mate-



rial -22-, se doblan por sus extremos de modo que las lengüetas definidas ocupen los entrantes en forma de U -18- y -19-. Al mismo tiempo las partes rectangulares -13- y -14-, junto con las expansiones laterales -16- y -17-, forman una especie de guía prismática interior para facilitar el acoplamiento de los dos cuerpos del broche.

La unión de las piezas -1- y -8- tiene efecto, como se ve en la figura 1, por introducción de los apéndices enfrenados y terminales de las expansiones -9- y -10- en los orificios formados por las orejas -5- y -6-, respectivamente, definiéndose así un sistema articulado con posibilidad de adopción de posiciones angulares entre 0 y 90°, representando la figura 1 este último caso y la figura 4 el caso de ángulo de 0°.

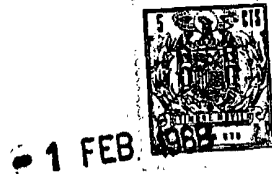
La totalidad de elementos que constituyen las piezas del broche puede obtenerse partiendo de chapa metálica, según se ha dicho antes, conformándola por sucesivas operaciones de corte, estampación y formado, realizado en prensas y matrices de las características apropiadas. El material empleado será susceptible de recibir un pulido o recubrimiento que determine un acabado agradable y atractivo.

Todo cuanto no afecte, altere, cambie o modifique la esencia del broche descrito, será variable a los efectos del actual Modelo.

**N O T A.**

Se reivindica como objeto de este registro por Modelo de utilidad:

1.- Broche de cierre, caracterizado esencialmente por constar de dos partes acoplables, la primera de las cuales, de estructura macho, consta de una placa de configuración trapezoidal dotada de dos expansiones laterales y simétricas junto a los vértices de la base mayor, terminadas en sendas orejas perfora-



5. das y de planos paralelos a la placa, la cual posee centralmente una expansión trapecial alargada, de propiedades elásticas, mientras que la segunda pieza forma un elemento de accionamiento, de configuración trapecial alargada y alabeada, con sendas expansiones laterales en su terminación rectangular, dotadas de tetones rectangulares enfrentados en conjugación con las orejas laterales de la primera pieza, con la que queda articulada por introducción de los citados tetones en los orificios de las orejas laterales de aquella.
10. 2.- Broche de cierre, según la reivindicación anterior, caracterizado porque el efecto prensor del dispositivo en orden a la sujeción del segundo cuerpo por el primero, se obtiene mediante el comportamiento elástico de una expansión central y alargada de la primera pieza, que queda, en su posición de reposo, formando un ángulo agudo con el plano de la placa y recibiendo, en la fase de cierre, la terminación rectangular y ortogonal del extremo articulado de la segunda pieza, determinando una reacción elástica contra ésta y fijando su posición de cierre.
15. 3.- Broche de cierre, según las reivindicaciones anteriores, caracterizado porque el segundo cuerpo en funciones de elemento hembra, queda constituido por dos marcos rectangulares de vértices y lados redondeados, provistos de sendas aberturas centrales rectangulares y alargadas, y destinados a su montaje en una y otra de las caras de la parte acoplada a la que comporta el primer cuerpo, presentando el primer marco dos expansiones rectangulares y paralelas en los lados menores de su abertura y terminadas en sendas lengüetas en U, en tanto que el segundo marco posee dos expansiones trapeciales, paralelas y perpendiculares al plano del marco, en los lados mayores de la abertura del mismo, de manera que el acoplamiento de las dos
- 20.
- 25.
- 30.



piezas determina la formación de una caja elemental central para el paso del elemento longitudinal y accionador del primer cuerpo macho del dispositivo.

5. Sean cuales fueren las circunstancias que concurren en la esencialidad del Modelo de utilidad definido en las anteriores reivindicaciones, cuyo objeto es:

4.- "BROCHE DE CIERRE".

10. Consta la presente memoria de seis hojas foliadas, mecanografiadas por una sola cara y de los dibujos unidos a la misma.

Barcelona, 1 FEB 1968

P.A. de HIJOS DE ROGELIO ROJO, S.A.,

mr

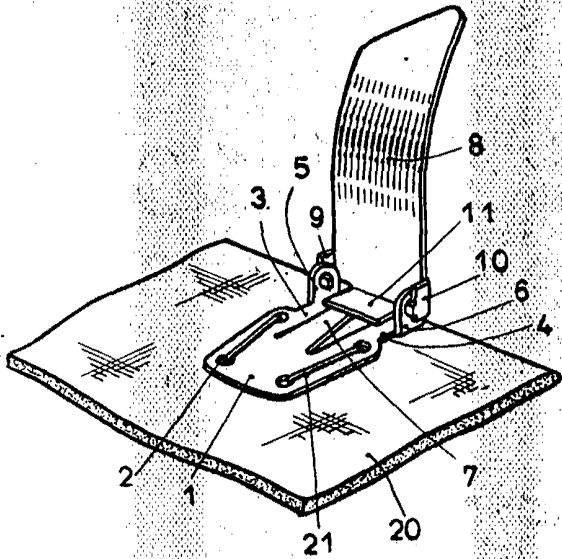
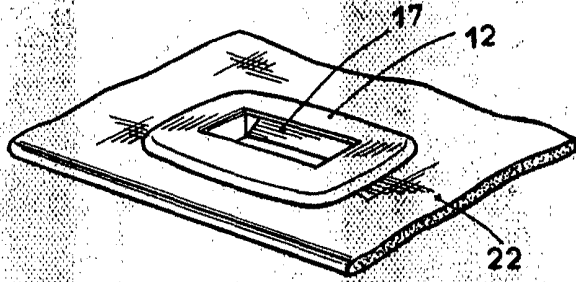


FIG. 1

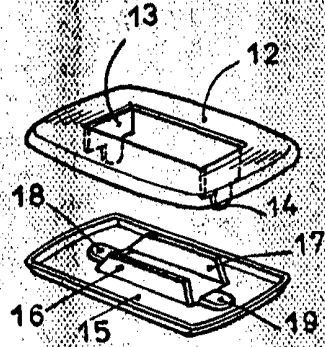


FIG. 2

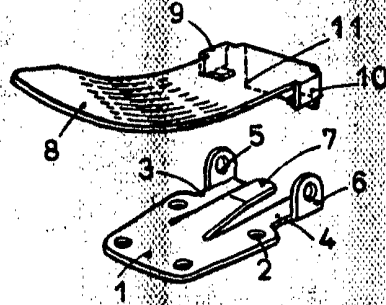


FIG. 3

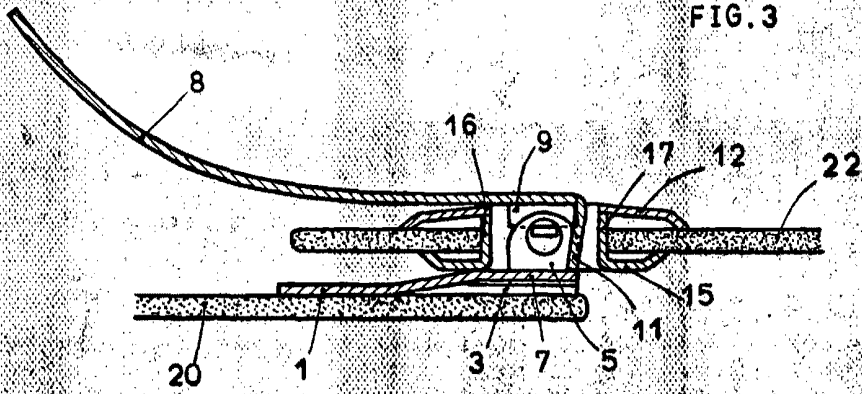


FIG. 4



BARCELONA, 1 FEB 1968  
P. A.

ESCALA VARIABLE