

36196



MODELO DE UTILIDAD

por 20 años

por "CINTURÓN INSEPARABLE, CON BOLSILLOS SOLIDARIOS, PARA PRENDAS DE USO FEMENINO", a favor de STARPAN, S.A., de nacionalidad española, domiciliada en BARCELONA, Enna, 27-29, 7ª.

=====

MEMORIA DESCRIPTIVA

El presente Modelo de utilidad se refiere a un cinturón destinado a su acoplamiento a prendas de uso femenino, tales como pantalones, faldas, chaquetas y similares, y caracterizado porque se monta en solidaridad con aquéllas, de manera que su empleo se realiza sin posibilidad de separación. El propio cinturón lleva solidarios unos bolsillos de efecto utilitario y ornamental al mismo tiempo, los cuales quedarán igualmente acoplados inamoviblemente a la prenda en cuestión.

Dentro de las líneas de la moda actual femenina, presenta gran importancia la realización de prendas de características prácticas, cuyo uso permita a su usuaria una gran libertad de movimientos. Las prendas a que se destina el cinturón inseparable con bolsillos solidarios que constituye el objeto del presente Modelo se halla precisamente dentro del tipo de prendas mencionadas.

Para facilitar la explicación, se acompaña a la pre-



sente memoria una hoja de dibujos, en los que se ha representado, a título de ejemplo ilustrativo y no limitativo, un caso de realización de un cinturón inseparable con bolsillos solidarios, para prendas de uso femenino, según los principios de

5. las reivindicaciones.

En los dibujos:

Las figuras 1 y 2 representan un pantalón femenino visto por sus partes delantera y trasera, respectivamente, incorporando un cinturón del tipo descrito.

10. La figura 3 representa, en perspectiva, el nuevo cinturón con bolsillos solidarios, supuesto separado de la prenda a que se destina, antes de proceder al montaje de la misma.

El nuevo cinturón adaptable a pantalones, faldas, chaquetas y prendas similares consta de un cuerpo -1- en forma de tira alargada, realizado facultativamente a base del mismo material que las partes restantes de la prenda. En uno de sus extremos -2- lleva montada una hebilla -3-, con la que se acopla el otro extremo -4-, provisto de una pluralidad de ojales, preferentemente dotados de ojetes metálicos de refuerzo.

15. 20. zo.

El propio cinturón se prolonga inferiormente para constituir, a base de la misma tela, los bolsillos delanteros -5- y -6- y traseros -7- y -8-, los cuales se dispondrán después acoplados al cuerpo de la prenda, mediante líneas marginales de cosido.

25. nales de cosido.

La zona posterior del cinturón, indicada con el numeral -9-, queda suelta respecto a la prenda, mientras que las otras zonas laterales -10- y -11- superiores respecto a los bolsillos, se unirán mediante las correspondientes líneas marginales de cosido con el cuerpo del pantalón, falda o chaqueta, quedando únicamente libres respecto a la prenda los extremos

30. ginales de cosido con el cuerpo del pantalón, falda o chaqueta, quedando únicamente libres respecto a la prenda los extremos



- 1 FEB

-2- y -4-, portadores de la hebilla y los ojales de cierre, respectivamente.

- A efectos meramente formales, el cinturón acoplado por cosido a la parte superior de la pieza de que se trate,
5. podrá comportar unos elementos anulares -12-, simuladores de piezas de retención del sujetador, únicamente los elementos delanteros -13- y -14- tendrán función sujetadora propiamente dicha.

- Los bolsillos comportarán ventajosamente sendas solapas de cierre -15- y botones -16- para su abrochado.
- 10.

Todo cuanto no afecte, altere, cambie o modifique la esencia del cinturón descrito, será variable a los efectos del actual Modelo.

N O T A.

15. Se reivindica como objeto de este registro por Modelo de utilidad:

- 1.-Cinturón inseparable, con bolsillos solidarios, para prendas de uso femenino, caracterizado esencialmente por estar constituido a base de una pieza de material facultativamente coincidente con el de la prenda y acoplado por cosido exteriormente a ella, adoptando la estructura alargada de una banda, de cuyos bordes inferiores se derivan en constitución monopieza los bolsillos practicables, acoplándose a la prenda el sujetador en sus partes laterales y los bolsillos derivados inferiormente de ellas mediante líneas de cosido en los respectivos bordes periféricos, poseyendo las zonas extremas del sujetador elementos convencionales de abrochado en forma ajustable, contribuyendo a la función ajustadora la porción posterior de cinturón, que queda libre respecto a la parte adyacente de la prenda.
- 20.
- 25.
- 30.

Sean cuales fueren las circunstancias que concurren

136196-1 FEB



en la esencialidad del Modelo de utilidad, definido en la anterior reivindicación, cuyo objeto es:

2.-"CINTURÓN INSEPARABLE, CON BOLSILLOS SOLIDARIOS, PARA PRENDAS DE USO FEMENINO".

5. Consta la presente memoria de cuatro hojas, foliadas, mecanografiadas por una sola cara y de los dibujos unidos a la misma.

Barcelona, - 1 FEB 1968

P.A. de STARPAN, S.A.,

LUIS DURÁN CUEVAS

p. p.

Fdo. Luis Durán Benejam

mc.

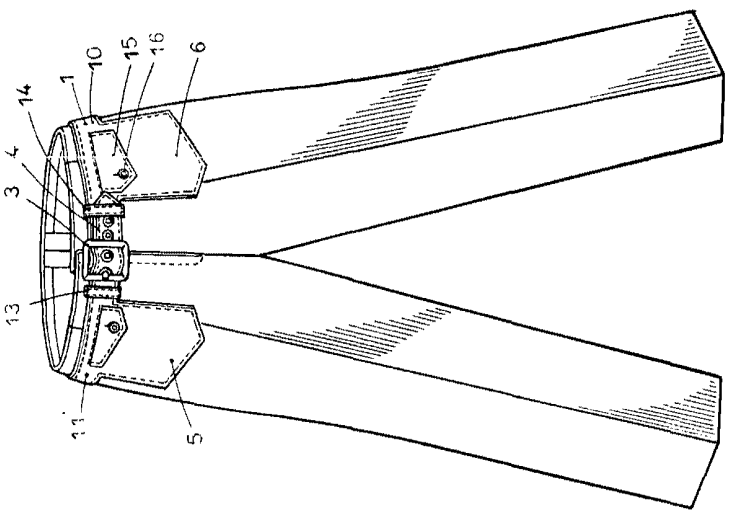


FIG. 1

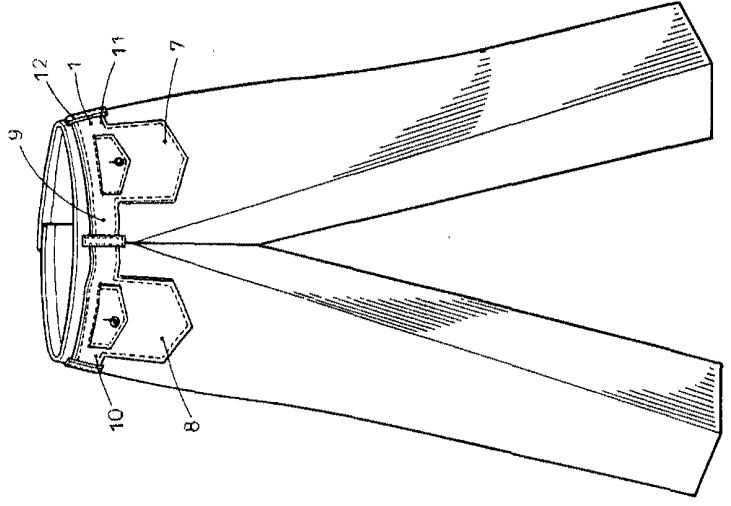


FIG. 2

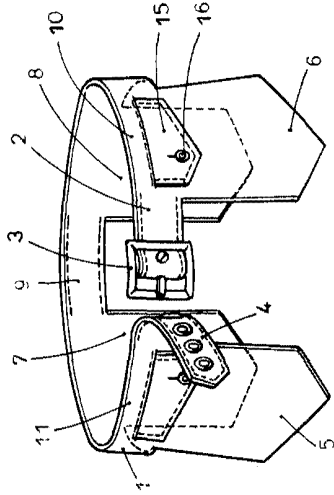
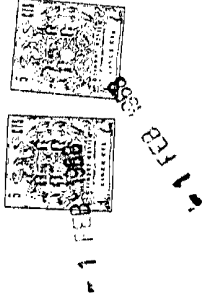


FIG. 3



BARCELONA, - 1 FEB 1939

P. A. LUIS DURÁN CUEVAS

p. p.

*Luis Durán Cuevas*  
 Fdo.: Luis Durán Cuevas