

136198



MEMORIA DESCRIPTIVA

de la Patente de Invención solicitada a favor de Don Bruno FRANCISCI, de nacionalidad Italiana, residente en Roma, por: " PERFECCIONAMIENTOS EN LOS SISTEMAS DE REGISTRO FOTO-ACÚSTICO SOBRE PELÍCULAS CINEMATOGRAFICAS ".

Se conocen diversos sistemas de registro acústico sobre películas cinematográficas que se fundan en las variaciones de la intensidad lumínica de una lámpara y en los que se utiliza, para el registro del sonido, la totalidad de la banda acústica. Con estos sistemas se presenta, no obstante, el inconveniente de que la inercia de la lámpara permite tan solo un rendimiento y un funcionamiento seguros y eficaces del sistema con relación a un intervalo limitado de frecuencias.

El presente invento tiene por objeto unos perfeccionamientos aportados a los referidos sistemas de registro acústico sobre películas cinematográficas, de



acuerdo con los cuales se emplea un filtro degradado,
real u óptico, para el registro acústico a variaciones
15 de intensidad sobre películas cinematográficas, con un
galvanómetro o con un modulador electromagnético o elec
trodinámico, eliminando completamente los inconvenientes
antes señalados.

La presente invención permite obtener resultados
20 verdaderamente satisfactorios, proyectando sobre el pe
queño espejo oscilante de un galvanómetro un filtro de
transparencia degradada, que va de la opacidad absoluta
a la transparencia completa o bien la sombra degradada
del borde superior de una placa rectangular opaca colo
25 cada en lugar del filtro.

Así mismo se han obtenido, gracias a la invención,
resultados satisfactorios empleando en lugar de un gal
vanómetro un modulador electrodinámico o electromagnéti
co unido a un filtro degradado o a una placa opaca colo
30 cada en el lugar del filtro.

En el primer caso, el filtro degradado se proyecta
al foco de un sistema óptico refractante que lo proyecta
sobre la abertura de registro; en el segundo caso el
borde superior de la lámina opaca es proyectado fuera
35 del foco sobre el sistema óptico refractante que lo manda
a la abertura de registro.

La invención se ilustra, a título de ejemplo no li
mitativo, mediante los dibujos adjuntos en los que la
fig. 1 representa una forma de realización del invento
40 obtenida por medio de un filtro real y del galvanómetro;
la fig. 2 es una vista de frente y a una escala ampliada



del referido filtro real a transparencia degradada; la
fig. 3 representa otra forma de realización del invento
en la que se utiliza un modulador electrodinámico unido
45 a una lámina rectangular opaca.

De acuerdo con estos dibujos y en particular con la
fig. 1 de los mismos, el filtro degradado a se proyecta
sobre el pequeño espejo oscilante b del galvanómetro y
desde dicho espejo es reflejado sobre la abertura de re-
50 gistro c. En la posición de reposo del pequeño espejo
oscilante b, la proyección del filtro sobre la abertura
de registro debe verificarse de manera tal que la parte
central de dicho filtro coincida con la propia abertura
de registro, de manera que la intensidad media de la to-
55 nalidad degradada del filtro, con relación a la intensi-
dad del manantial de luz, debe ser capaz de impresionar
una película cinematográfica corriente que pase a velo-
cidad normal, con una tonalidad gris normal, con un re-
velado así mismo normal.

60 Tan pronto como el pequeño espejo b comienza a os-
cilar, la proyección del rayo incidente se realiza según
un ángulo distinto, descubriendo de una parte y de otra
la abertura de registro que en esta forma queda ilumina-
da más o menos vivamente según el grado de registro,
65 dando lugar a que aparezcan sobre la capa sensible de la
película líneas negras mas o menos intensas. En la mo-
dulación, el desplazamiento del filtro degradado sobre
la abertura de registro no deberá nunca rebasar los lí-
mites de completa opacidad o de completa transparencia,
70 o bien en el caso en que estos límites hayan sido reba-



sados, debe esto producirse igualmente por los dos lados.

En la forma de realización indicada en la fig. 3, se ha previsto el empleo, en substitución del galvanómetro, de un modulador electrodinámico d combinado con una lámina opaca e. El filtro degradado a de la fig. 1
75 ha sido reemplazado en este caso, por la proyección fuera del foco, del borde superior de la lámina opaca e que va solidaria al modulador, sobre un sistema óptico fijo f, por medio de un sistema óptico convergente g.

80 Desde el sistema f se manda sobre la abertura h de un sistema óptico de registro ordinario, la penumbra debida al defecto de ajustaje que presenta también un lado de opacidad absoluta y un lado de transparencia completa en la forma que anteriormente se ha indicado para
85 el filtro degradado en el modo de realización del invento representado en la fig. 1.

Las formas de ejecución representadas en los dibujos descritas en esta memoria son susceptibles de toda suerte de modificaciones que no rebasen los límites del presente invento los cuales se determinan en la siguiente nota.
90

----- N O T A -----

Se reivindica como objeto de esta Patente:

1º.- Perfeccionamientos en los sistemas de registro foto-acústico sobre películas cinematográficas caracterizados por el empleo de filtros reales u ópticos degradados que comprenden desde la opacidad absoluta hasta la
95



transparencia completa.

2^a.- Los propios perfeccionamientos en los que el filtro real a transparencia degradada que va desde la opacidad absoluta hasta la transparencia completa es proyectado por medio del espejo de un galvanómetro sobre la abertura de un sistema óptico de registro.

3^a.- Los propios perfeccionamientos en los que el filtro óptico es formado por la imagen precisamente en el borde de una lámina opaca cuya zona de penumbra degradada es proyectada por medio del espejo de un galvanómetro, sobre la abertura de un sistema óptico de registro.

4^a.- Los propios perfeccionamientos en los que el filtro real de transparencia degradada va solidario a un modulador electromagnético o electrodinámico y es proyectado por medio de un sistema óptico conveniente, sobre la abertura de un sistema óptico de registro.

5^a.- Los propios perfeccionamientos en los que la lámina opaca mencionada en la reivindicación 3^a va solidaria a un modulador electrodinámico o electromagnético y la zona de penumbra degradada de la referida lámina es proyectada, por medio de un sistema óptico conveniente sobre la abertura del sistema óptico de registro.

6^a.- Perfeccionamientos en los sistemas de registro fotoacústico sobre películas cinematográficas ".

Consta. . .



- 6 -

136 196

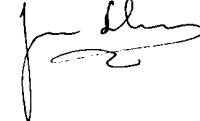
Consta la presente memoria descriptiva de seis hojas
foliadas, escritas por una sola cara.

123

Barcelona, 31 de Octubre de 1934

P. A.

Basilio Lacort

pp. 

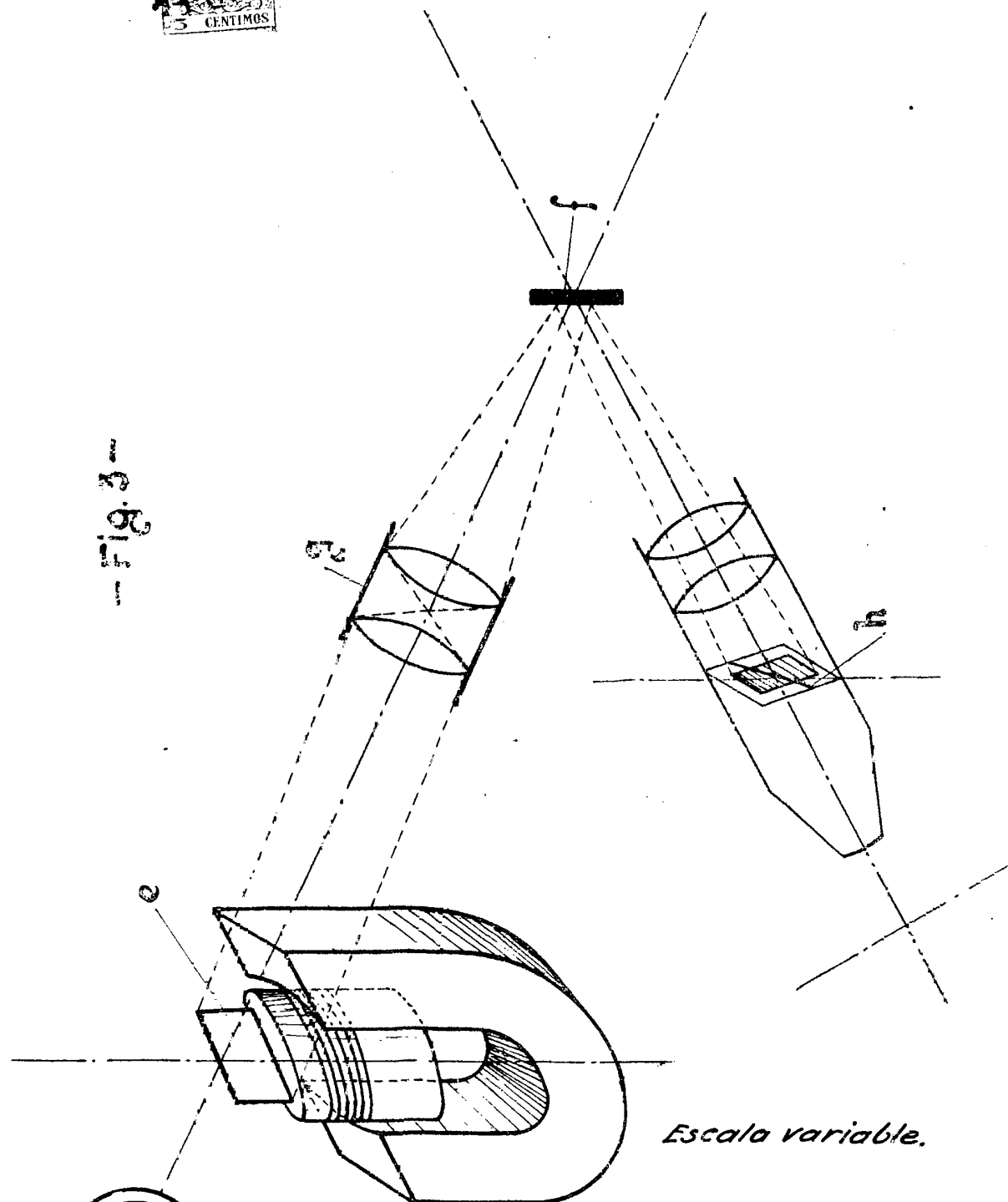
193198

D. BRUNO FRANCISCI.

2 HOJAS.-HOJA 2.



Fig. 3



Escala variable.

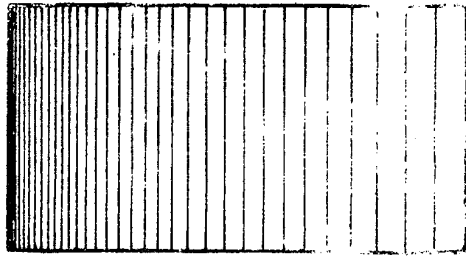
BARCELONA 31 DE Octubre DE 1934

P.A.

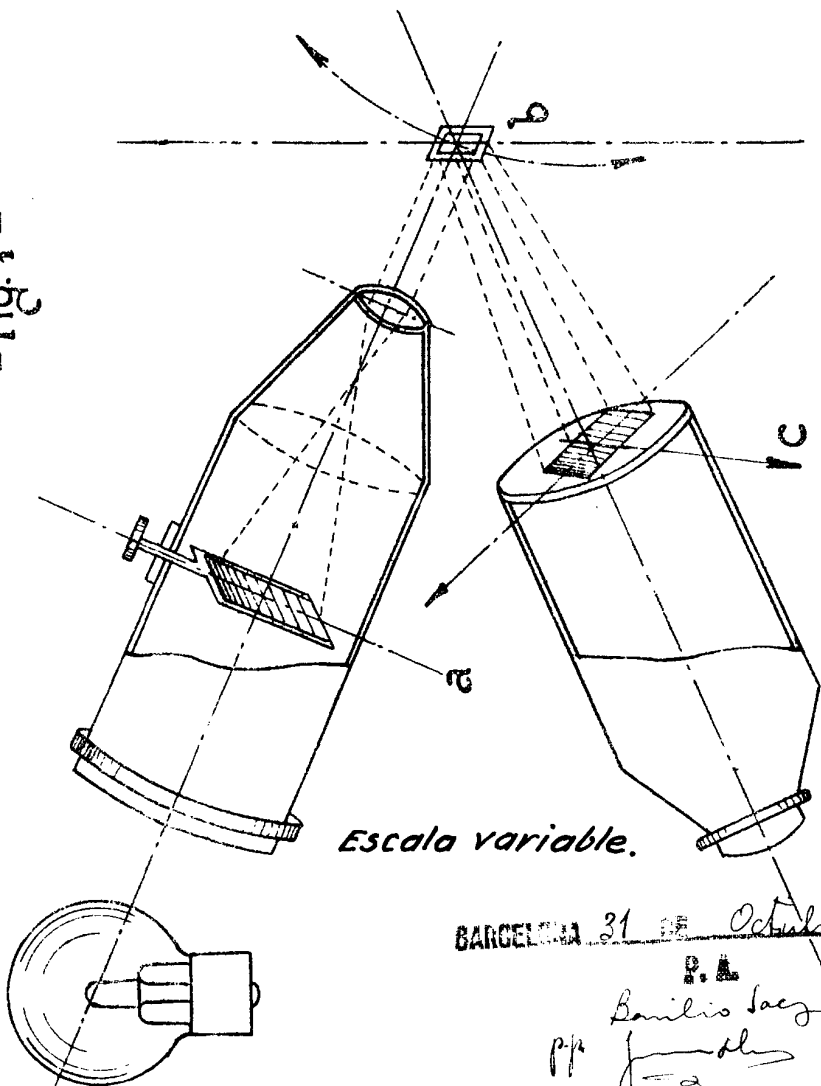
Bautista Saenz

p.p. [Signature]

- Fig. 2 -



- Fig. 1 -



BARCELONA 31 DE Octubre DE 1934

P.A.
Bonifacio Saenz
pp. *[Signature]*
- 9