

36185

MEMORIA DESCRIPTIVA

correspondiente a la solicitud de concesión de un...

MODELO DE UTILIDAD

SOLICITANTE: D. ANTONIO ZAMBRANO ZAMBRANO

RESIDENCIA: LERIDA

ENUNCIADO: "NUEVO TIPO DE BISAGRA"

Prioridad: Patente n.º del

gc.-

1 El Estatuto vigente sobre Propiedad Industrial, de
26 de Julio de 1929, en su texto refundido publicado el 30
de Abril de 1930, establece los caracteres de patentabili-
5 objeto obtener ventajas sobre lo ya conocido, admitiendo
por consiguiente como patentables, las nuevas máquinas, apa-
ratos, instrumentos, procesos de fabricación, etc. La am-
plitud de conceptos previstos como patentables, ha llevado
al legislador a aclarar (Artº. 46) que la enumeración con-
10 tenida en dicho cuerpo legal es puramente enunciativa y no
limitativa, haciéndola extensiva incluso a los descubri-
mientos de tipo científico (Artº. 47).

El Decreto de 26 de Diciembre de 1947, recogiendo
la Orden de 18 de Noviembre de 1935, confirma el criterio
15 legal de que también serán patentables los instrumentos, ob-
jetos, o partes de los mismos, que aporten a la función a
que son destinados, un beneficio o efecto nuevo, y en defi-
nitiva que constituyan una mejora sustancial sobre lo ante-
riormente conocido.

20 Pues bien, a tenor de lo expuesto, y en base al ar-
ticulado que recoge los conceptos expresados, debe conside-
rarse, que la invención a que se refiere la presente memo-
ria, constituye una novedad industrial, con características
y ventajas que la hacen merecedora del privilegio de explo-
25 tación exclusiva que por ella se solicita, premiando así
los méritos de quien aporta a la industria del país una me-
jora efectiva y precisamente comprendida entre las enuncia-
das por la Ley como patentables. (Arts. 46 y 47 en relación
con el 171, en su nueva redacción afectada por la Orden de
30 18 de Noviembre de 1935).

1 Pasando a describir el objeto de la invención por la
cual se solicita el presente privilegio de Modelo de Utili-
dad se hace constar que la finalidad de la idea que vamos a
describir es proporcionar al mercado y al público en gene-
5 ral, un nuevo tipo de bisagra, capaz de soportar grandes pe-
sos, partiendo de una organización realmente sencilla, que
además ofrece la cualidad de poder autoengrasarse al efec-
tuar los giros.

10 Con objeto de aclarar gráficamente la idea que se --
describe, se acompaña a esta memoria, como parte integrante
de la misma, un juego de dibujos en los que se representa -
lo siguiente:

15 La figura única representada muestra un alzado par-
cialmente seccionado del dispositivo en cuestión, que como
puede comprobarse se constituye mediante un cuerpo cilíndri-
co hueco (1), que hace las veces de hembra, en el que se
instala la parte de menor diámetro del macho (3) con inter-
posición entre ambas piezas, de una arandela convencional
(2).

20 Obsérvese que la longitud de la porción de (3) que se
introduce en (1), es menor que la profundidad del orificio
hembra, en cuyo fondo se instala un engrasador (8), de modo
que a su través puede lubricarse la propia bisagra, que dis-
pone, para mayor suavidad en el funcionamiento, de una esfe-
25 ra metálica o bola (5), que apoya en una cajera (4) practi-
cada en el extremo del macho o eje, y a la que superiormen-
te se adapta libremente un pequeño cilindro metálico (6) --
provisto de un orificio axial (7), por el que puede lubri-
carse el cojinete así formado.

30 Igualmente se ha previsto que para una bisagra que -

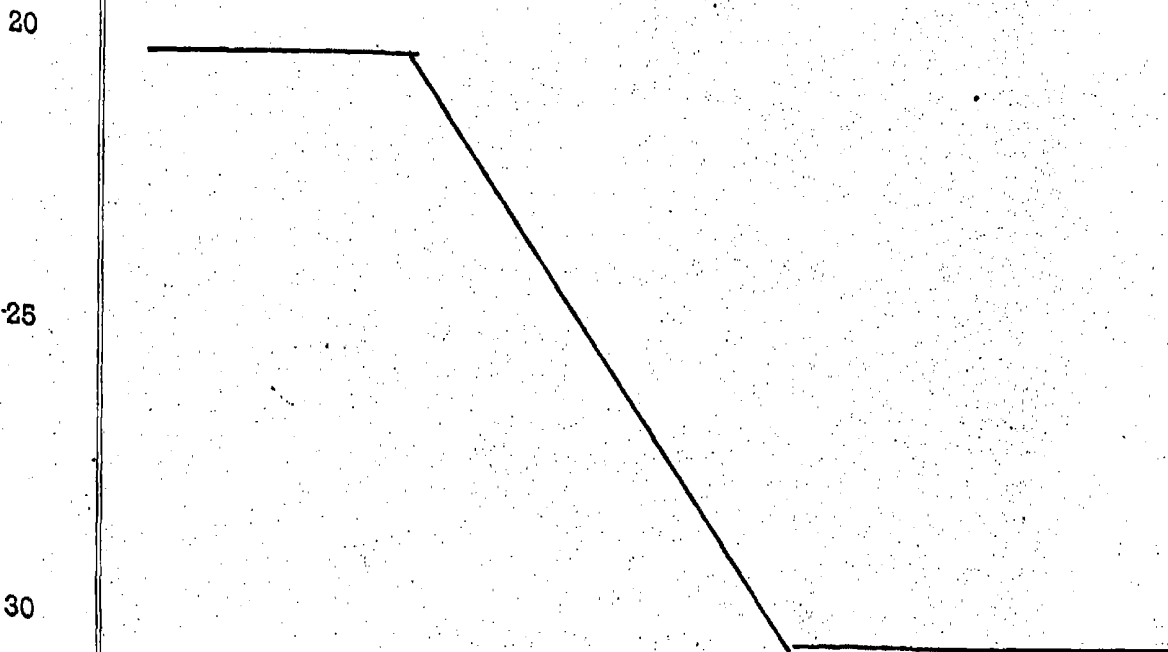
1 haya de soportar relativamente pequeñas cargas, no sea necesario instalar cojinete alguno, pero sí estar dotada de un engrasador tal como el descrito.

5 No se considera necesario hacer más extensa esta descripción para que cualquier persona perita en la materia comprenda perfectamente la idea que se desea patentar, así como las ventajas que de su realización industrial han de derivarse, y que brevemente aludidas en sus puntos más señalados son las siguientes:

10 1ª.- Costo de producción realmente reducido puesto que las piezas componentes son de una gran simplicidad.

2ª.- Continuidad de buen uso debido a su robustez fuera de lo común, y el engrase que cada vez que trabaje, se efectúa.

15 Por todo ello, y para evitar posibles imitaciones, se presenta esta solicitud, pidiendo la explotación exclusiva de la idea descrita, de acuerdo con las consideraciones y puntos que se desean reivindicar, que se concretan en las páginas siguientes:



1 Hecha la descripción a que se refiere la memoria
que antecede, es preciso insistir en que los detalles de
realización de la idea expuesta, pueden variar, es decir,
que pueden sufrir pequeñas alteraciones, basadas siempre
5 en los principios fundamentales de la idea, que son en esen-
cia los que quedan reflejados en los párrafos de la des-
cripción hecha. En efecto, el Artículo 48 del Estatuto vi-
gente sobre Propiedad Industrial, establece como no paten-
tables, en su apartado tercero, "los cambios de forma, di-
10 mensiones, proporciones y materias de un objeto ya patenta-
do" fijando así el criterio del legislador en el sentido
de que patentada una idea que pueda dar lugar a una reali-
dad práctica e industrializable, nadie podrá apoyarse en
ella para, a pretexto de haber introducido ligeras modifi-
15 caciones, presentarla como nueva y propia.

Este principio, en cuanto al alcance de la protec-
ción del objeto patentado se refiere, se halla confirmado
por numerosas Sentencias del Tribunal Supremo, y entre ellas,
como más terminantes, en las de fechas 16 de Octubre de 1954,
20 23 de Enero de 1959, 20 de Marzo de 1964 y otras.

Establecido el concepto expresado, en cuanto a la
amplitud que debe darse a la protección solicitada, se re-
dacta a continuación la Nota de Reivindicaciones, de acuer-
do con lo que se establece en el último párrafo del apar-
tado tercero del Artículo 100 de la Ley, sintetizando así
25 las novedades que se desean reivindicar:

NOTA DE REIVINDICACIONES

En resumen, el privilegio de explotación exclusi-
va que se solicita, recaerá sobre las reivindicaciones si-
30 guientes:

1 1.- NUEVO TIPO DE BISAGRA, que esencialmente se ca--
racteriza por constituirse mediante dos piezas, una macho,
y otra hembra, siendo la profundidad de la pieza hembra, ma
5 yor que la longitud del macho, que se inserta en ella, con
la interposición de un cojinete originado por una bola o es
fera que descansa en una cajera efectuada al efecto en el -
extremo del macho, disponiéndose superiormente a la bola, -
un cilindro axialmente taladrado, a través del cual puede -
efectuarse un correcto lubricado ya que el fondo de la pie-
10 za hembra dispone de un engrasador convencional, instalándo
se entre hembra y macho, una arandela de fricción que los se
para, habiéndose previsto que cuando se trate de bisagras -
cuya carga a soportar no sea excesivamente grande, se efec-
túen éstas sin el cojinete descrito.

15 2.- Se reivindica por último, como objeto sobre el
que ha de recaer el Modelo de Utilidad que se solicita :
"NUEVO TIPO DE BISAGRA".

20 Todo conforme queda descrito y reivindicado en la -
presente memoria que consta de seis páginas mecanografiadas
y dibujos que se acompañan.

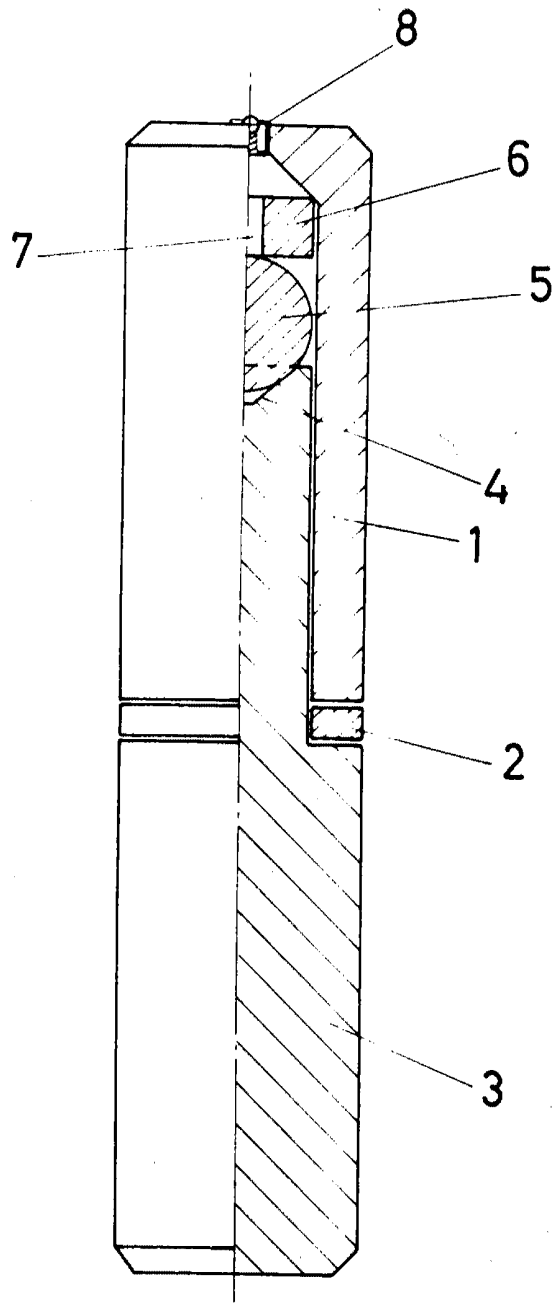
Madrid, 14 de febrero de 1.968

BERNARDO UNGRIA
p.p.



25

30



ESCALA VARIABLE
Madrid, 14 de febrero de 1968
BERNARDO UNGRIA
P. P.