



136161 130161

Bassat, S.A., de nacionalidad española, establecida en Barcelona, calle Avila n^os. 48-50, solicita registrar un Modelo de Utilidad, por 20 años, para España y sus Provincias de Ultramar, que se refiere a: "ESTUCHE PARA ALMACENAR HOJAS DE AFEITAR ACANALADAS, NUEVAS Y USADAS".

- - - - -

El objeto de la presente solicitud de Modelo de Utilidad lo constituye un nuevo tipo de estuche para almacenar hojas de afeitar, del tipo acanalado, que se disponen en dos depósitos superpuestos, separando las nuevas de las usadas, siendo dicho estuche especial para contener aquellas hojas de afeitar que se suministran formando paquetes, sin la interposición de los consabidos sobres de papel.

Este nuevo estuche para almacenar hojas de afeitar acanaladas, ofrece, sobre los estuches similares hasta ahora conocidos, notables ventajas, tanto de orden funcional como práctico, ya que la disposición, en la parte superior del estuche, de una ventana lindante con un plano inclinado que desemboca en la misma, facilita la extracción de las hojas nuevas una a una, al ser estas empujadas hacia la boca de salida ejerciendo presión con la yema de un dedo.

Otra característica importante del estuche que ahora se patenta, consiste en que la unión entre el cajetín interior y la envolvente o funda del estuche, se efectúa a través de unas pequeñas aletas que, sobresaliendo del depósito interno, pene-



20

tran en unas pequeñas aberturas previstas al efecto en la funda o caja envolvente.

25

Para el contraje del paquete de hojas de afeitar se ha previsto, en el centro del cajetín interior, una lengüeta, recortada del plano de dicho depósito, que está dotada de fuerza de muelle por la naturaleza del material plástico que la constituye y sirve de guía para facilitar el desplazamiento de la hoja que ocupe la posición superior del paquete, para que salga por la rendija prevista al efecto en la caja del estuche.

30

La posición de las hojas dentro de los respectivos depósitos viene limitada por sendos topes, que impiden el retroceso de las hojas nuevas y limitan la introducción de las usadas.

35

En los dibujos adjuntos, que constituyen parte integrante de la presente memoria descriptiva, se ha representado, a simple título de ejemplo ilustrativo, pero no limitativo, una ejecución práctica del nuevo tipo de estuche para almacenar hojas de afeitar acanaladas, cuyas características responden, en líneas generales, a cuanto dejamos apuntado.

Dichos dibujos muestran:

40

Fig. 1.- Vista en perspectiva de la funda o envolvente exterior y del cajetín interior, puestos en línea de correspondencia, o sea en la posición de introducirse el uno dentro del otro.

45

Fig. 2.- Sección longitudinal, a mayor escala, del conjunto formado por la envolvente exterior y del cajetín interior, que integran el estuche, mostrando la posición en que quedan situados los dos depósitos interiores, en los que se alojan las hojas de afeitar usadas en el inferior y en el superior las nuevas.

50

Haciendo referencia concreta a los citados dibujos, pasamos a describir, con más detalle, las características funcionales de la funda externa o caja envolvente y del cajetín interior, que integran el nuevo tipo de estuche para almacenar ho-



jas de afeitar acanaladas, nuevas y usadas.

55 Según se aprecia gráficamente por las perspectivas de Fig. 1, el estuche, en su conjunto, está constituido por una funda o envolvente exterior -1- y un cajetín interior -2-, que penetra dentro del primero.

60 La funda o envolvente exterior -1-, que es de forma paralelepípedica rectangular, presenta, en su parte superior, a continuación de la boca de acceso -3-, un plano -4-, que es seguido de otro -5-, suavemente inclinado hacia abajo, el cual desemboca en el interior de una escotadura -6- en forma de ventana ovalada practicada en la cara o parte superior de la referida envolvente -1- y a través de la cual se ejerce presión,
65 con la yema de un dedo, sobre la hoja que ocupa la primera posición del paquete de hojas nuevas, contenidas en el depósito superior del cajetín interior -2-, o sea en el compartimiento -8-.

70 La referida ventana -6- presenta una prolongación axial -6'-, para dar salida al extremo de una lengüeta -11- que formando parte del cajetín interior -2- sobresale del plano intermedio -8- y sirve de guía a las hojas acanaladas nuevas, dispuestas dentro del citado compartimiento superior, quedando centradas en virtud de la referida lengüeta -11-, la cual es
75 flexible, dada la naturaleza del material plástico que la constituye. Dicha lengüeta -11- al ser empujada hacia abajo, penetra en la rendija -12- de la cual emerge, para así dar salida a la hoja de afeitar que, deslizándose por el plano inclinado -9- previsto en el extremo frontal del cajetín -2-, es guiada y empujada hacia la rendija de salida -10-, prevista en el lado correspondiente de la funda o envolvente -1-.

80 La situación del paquete de hojas nuevas dentro del cajetín -2- queda limitada por unos topes -13- que las mantienen en la correcta posición de contraje, respecto a la lengüeta centradora y de guía -11-.



La fijación entre el cajetín interior -2- y la funda externa -1- se realiza por el encaje entre unas pequeñas aletas -14- y -14'-, que sobresalen de los lados superiores del cajetín -2- y unas aberturas alargadas -7- -7'- practicadas al efecto a ambos lados de la envolvente o funda externa -1-.

El depósito inferior -15- en el que se almacenan las hojas usadas, presenta un tope -16- que limita la introducción de las referidas hojas, que penetran en el compartimiento -15- a través de una rendija transversal -17-, prevista en la parte frontal de la base de la envolvente -1-.

Por consiguiente que la forma, dimensiones, clases de material, disposición y arreglo del conjunto y de cada una de las partes integrantes del nuevo estuche para almacenar hojas de afeitar acanaladas, que dejamos descrito, podrán variar y sufrir todas aquellas modificaciones y sustituciones que se estimen pertinentes, con tal de que no se desvirtue la acción funcional del conjunto.

El Modelo de Utilidad, por: "ESTUCHE PARA ALMACENAR HOJAS DE AFEITAR ACANALADAS, NUEVAS Y USADAS", cuyo privilegio de explotación en España y sus Provincias de Ultramar se solicita por un periodo de 20 años, deberá recaer sobre las particularidades que se concretan en las siguientes,

R E I V I N D I C A C I O N E S

1ª.- "ESTUCHE PARA ALMACENAR HOJAS DE AFEITAR ACANALADAS, NUEVAS Y USADAS", del tipo compuesto por un cajetín interior y una funda o envolvente externa, que se complementan, por introducción del primero dentro de la segunda, para formar dos depósitos interiores superpuestos, caracterizado por el hecho de que la funda o envolvente exterior presenta, en su parte superior, a continuación de su boca de acceso, un plano seguido de otro ligeramente inclinado hacia abajo, que desemboca en una escotadura de configuración idónea para que pueda penetrar la yema de un dedo para empujar las hojas hacia la rendija de

130201

30



120

salida, las cuales se hallan apiladas en el centro del depósito superior del cajetín interior, presentando dicha escotadura o ventana una prolongación axial para dar salida al extremo de una lengüeta, que formando parte del cajetín interior sobresale de su plano intermedio, para centrar y guiar las hojas de afeitar acanaladas, especialmente cuando estas son empujadas hacia un plano inclinado, previsto en el extremo frontal del cajetín interior y situado frente a la rendija de salida de las hojas nuevas, practicada en el lado correspondiente de la funda envolvente.

125

130

2ª.- "ESTUCHE PARA ALMACENAR HOJAS DE AFEITAR ACANALADAS, NUEVAS Y USADAS", según la 1ª reivindicación, caracterizado por el hecho de que, tanto en el depósito superior del cajetín interior, como en el inferior, que contiene las hojas usadas, se han previsto sendos topes, que limitan y determinan la posición de las referidas hojas.

135

3ª.- "ESTUCHE PARA ALMACENAR HOJAS DE AFEITAR ACANALADAS, NUEVAS Y USADAS", según las reivindicaciones 1ª y 2ª, caracterizado por el hecho de que la fijación entre el cajetín interior y la envolvente externa, se realiza por el encaje entre unas pequeñas aletas que sobresalen de los lados superiores de dicho cajetín y unas aberturas alargadas practicadas al efecto a ambos lados de la funda o caja envolvente.

140

4ª.- "ESTUCHE PARA ALMACENAR HOJAS DE AFEITAR ACANALADAS, NUEVAS Y USADAS".- Tal como se ha descrito y demostrado en los dibujos adjuntos.

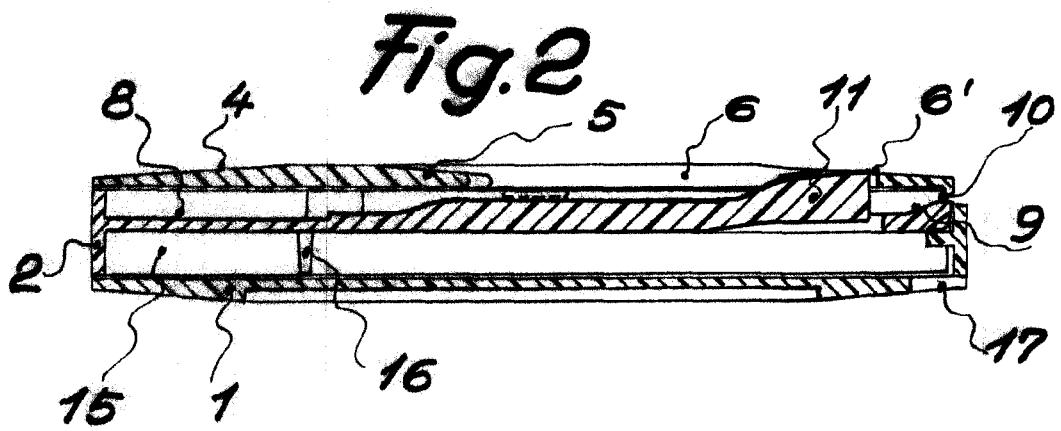
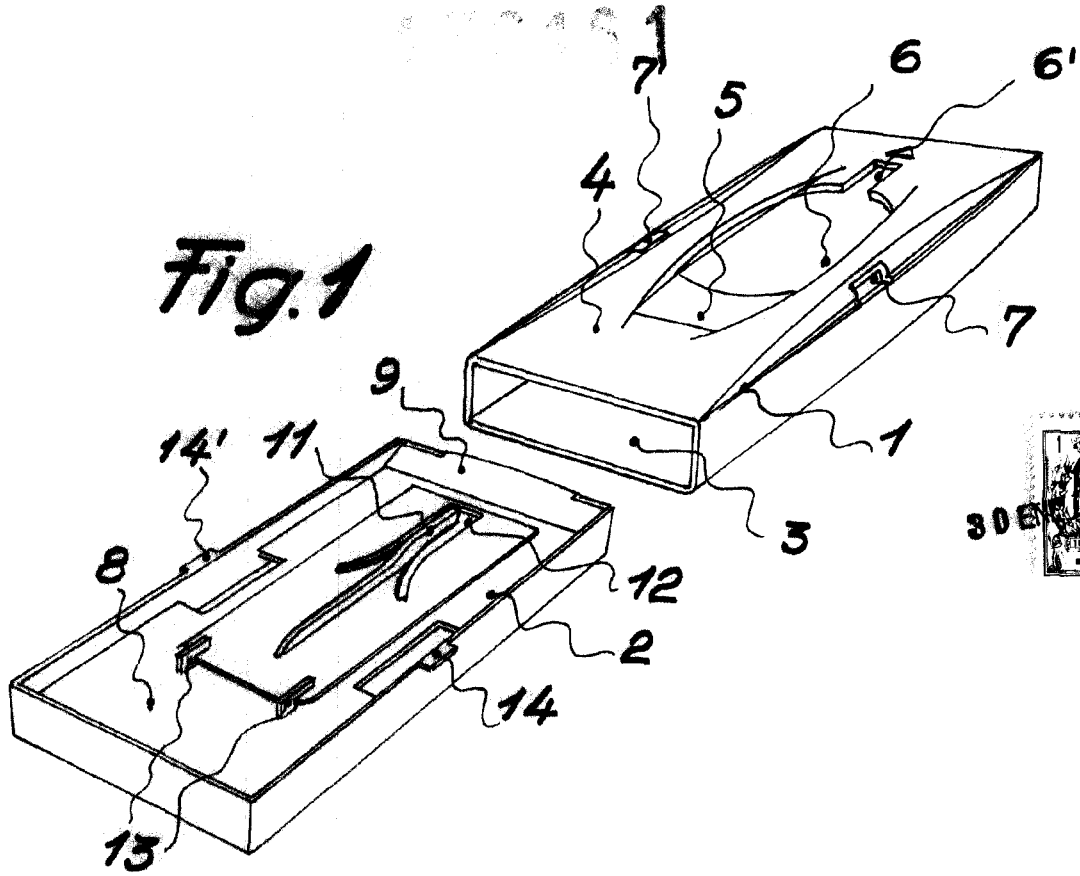


Consta de seis hojas foliadas y mecanografiadas por una sola cara.

Barcelona a 30 de Enero de 1968

P.A. de Bassat, S.A.

JUAN B. RENTERIA CALVA



Barcelona 30 Enero 1968

Juan B. Renter Ridaura

Juan B. Renter Ridaura

Escala variable