



136161

C E R T I F I C A D O  
D E  
A D I C I Ó N

a la patente número 132.740, a favor de Don Pedro Bages Merodé, de nacionalidad española, residente en Fontrubí (Distrito de Villafranca del Panadés), por "MEJORAS EN EL OBJETO DE LA PATENTE PRINCIPAL".

- . -

MEMORIA DESCRIPTIVA

El objeto de este certificado de adición son unas mejoras introducidas en el aparato distribuidor de granos a que se refiere la patente número 132.740.

- Las referidas mejoras tienden a simplificar el conjunto del aparato, a la vez que con ello se consigue una mayor seguridad de trabajo del mismo y, por tanto, se aumentan las ventajas ya indicadas en la patente principal.
- 5.

- El disco estrellado que en contacto con el suelo adquiriría un movimiento de rotación que era transmi-
- 10.



- tido por cadena y juego de poleas acanaladas al mecanismo regulador de la salida del grano o simiente, en esta nueva disposición va montado directamente sobre el eje del rodillo del mecanismo citado y lleva, solidarios a él, dos o más salientes provistos de rodillos
15. que ponen en movimiento una palanca removedora del grano, la cual substituye a la rueda de paletas de que con el mismo objeto estaba provisto el aparato objeto de la patente principal, suprimiéndose también el juego de
20. piñones dentados que servían para comunicar el movimiento rotativo a la citada rueda. La regulación de la abertura de salida se efectúa en virtud de las presentes mejoras, directamente por medio de una palanca acoplada a la pala o lengüeta obturadora; pudiéndose dejar
25. inactivo el aparato en cualquier momento, gracias a una articulación sobre la que gira el conjunto del mismo.

Para facilitar la comprensión de cuanto dejamos descrito, se acompaña un dibujo en el que a modo de ejemplo se representa una sección plana vertical de un

30. caso de ejecución del aparato con las mejoras objeto del presente certificado de adición.

El depósito -1- de forma cónico-rectangular, va provisto en su boca de entrada de una tapadera -2- unida al mismo por un dispositivo de bisagra. En el interior del depósito -1-, y a una altura conveniente, va

35. montado el rodillo acanalado y estriado -3- que al girar arrastra los granos, obligándoles a pasar por la abertura regulable que queda entre su periferia y la lengüeta obturadora -4-, la posición de la cual se fija

40. con la palanca -5- situada al exterior del depósito y



136181

la cual, a su vez, tiene asegurada su posición conveniente por medio de un pasador colocado en los agujeros -6- practicados en el soporte de la referida palanca.

45. El rodillo -3- va solidariamente unido al eje -7-, al cual va también fijado el disco estrellado -8- que al estar en contacto con el suelo y hallándose en movimiento el arado o máquina, recibe y comunica al eje -7- y al rodillo -3- el movimiento de rotación necesario para efectuar la distribución del grano o simiente.

50. A fin de evitar la obturación de la abertura de salida, en el interior del depósito va montada una pala removedora -9-, la cual recibe un movimiento oscilante alternativo, por medio de la palanca -10- acoplada a su eje -11-, y la cual recibe a su vez dicho movimiento

55. por la acción de unos rodillos -12- montados sobre los salientes -13- solidariamente unidos al disco estrellado -8- y contra los cuales se halla impulsada por el resorte -14- fijo al exterior del depósito. El conjunto del aparato va montado sobre un brazo o palanca -15-

60. articulada por su extremo -16- con la pieza -17- que se fija en el armazón del arado o máquina, con sendos tornillos acoplados a los agujeros -18- y estando provisto dicho brazo o palanca -15- en su otro extremo -19- de una cadena -20- que sirve para poner en movimiento o

65. parar a voluntad el aparato.

70. Estando el arado en movimiento, al tomar contacto con el suelo el disco estrellado -8-, transforma el movimiento de traslación en movimiento de rotación, cuyo movimiento comunica a su eje -7- y, por tanto, al rodillo -3-, el cual, gracias a las estrías practicadas



en su canal, arrastra los granos obligándoles a pasar por la abertura de salida y efectuando la distribución automática de los mismos en proporción conveniente, regulada por la lengüeta obturadora -4-. Al mismo tiempo, 75. la palanca -10- es alternativamente levantada por los rodillos -12- y vuelta a su posición inicial por el resorte -14- con lo cual comunica a su eje y, por tanto, a la pala removedora -9- un movimiento oscilante alternativo que evita que los granos se apelmacen, evitando, 80. por consiguiente, la obturación de la boca de salida y asegurando la distribución constante y regular de la simiente.

Para dejar inactivo el aparato, basta efectuar un ligero esfuerzo de tracción con la cadena -20-, para 85. que, al girar el conjunto por la articulación del extremo -16- del brazo -15-, sea levantado, perdiendo el disco -8- el contacto con el suelo y cesando la distribución de granos.

Se comprende que estas mejoras al objeto de la 90. patente principal podrán ser llevadas a la práctica en cualquier forma y procedimiento, mientras conserven su esencialidad.

N O T A

Por el presente certificado de adición a la patente número 132.740, se reivindica:-

95. 1. Unas mejoras en el objeto de la patente principal, que consisten esencialmente en disponer el



136161

aparato con un depósito de forma cónico-rectangular u otra apropiada, provisto o no de tapadera, en el interior de cuyo depósito va montado un mecanismo regulador de la salida de granos, constituido por un rodillo acanalado y estriado que gira sobre su eje, y una pala removedora dotada de movimiento oscilante alternativo, recibiendo el rodillo acanalado y estriado su movimiento de rotación por un disco o volante montado al extremo exterior de su propio eje y cuya periferia puede ser dentada o elástica, el cual transforma el movimiento de traslación del arado o máquina a que vaya acoplado el aparato en movimiento de rotación, y siendo accionada la pala removedora en su movimiento oscilante alternativo por la acción de unos rodillos acoplados al ya citado disco o volante, y la acción de un resorte fijo al exterior del depósito; hallándose comprendida la abertura de salida de los granos entre la periferia del rodillo acanalado y el extremo de una lengüeta obturadora, regulándose dicha abertura de salida por la acción sobre la ya citada lengüeta obturadora de una palanca situada al exterior del depósito, estando el conjunto del aparato montado sobre un brazo o palanca articulada a la pieza que se fija al arado o máquina, y por cuya articulación y la acción de una cadena, cable u otro dispositivo apropiado, se pone en movimiento o se deja inactivo el aparato al poner en contacto o separar del suelo el disco o volante.

2. Unas mejoras en el objeto de la patente principal, según la reivindicación anterior, que consisten en que el rodillo acanalado y estriado que sirve



para efectuar la distribución del grano, va directamente montado sobre el eje del disco o volante que le proporciona el movimiento de rotación sobre su eje.

130. 3. Unas mejoras en el objeto de la patente principal, según la reivindicación 1, que consisten en que la pala removedora destinada a evitar la obturación de la abertura de salida, está dotada de un movimiento oscilante alternativo, que puede recibir por intermedio de una palanca sometida a la acción de unos rodillos montados sobre el disco o volante, o bien por la acción de un excéntrico u otro dispositivo apropiado, manteniéndose en contacto con los mismos por su propio peso o por la acción de un resorte.

140. 4. Unas mejoras en el objeto de la patente principal, según la reivindicación 1, que consisten en que la lengüeta obturadora destinada a regular la abertura de salida de granos, es movida y regulada por una palanca colocada al exterior del aparato y la posición de trabajo de la cual puede asegurarse por medio de un pasador colocado en agujeros practicados a propósito en el soporte de la referida palanca, o bien por otro dispositivo apropiado.

150. 5. Unas mejoras en el objeto de la patente principal, según la reivindicación 1, que consisten en que el conjunto del aparato va montado sobre un brazo o palanca articulada por un extremo a la pieza que se fija al armazón del aparato o máquina, y gracias a la cual y por acción de una cadena fijada al otro extremo del referido brazo o palanca, puede ponerse en movimiento o ser parado el aparato, según que esté en contacto o no

155.



36101

con el suelo el disco o volante.

6. Mejoras en el objeto de la patente principal.

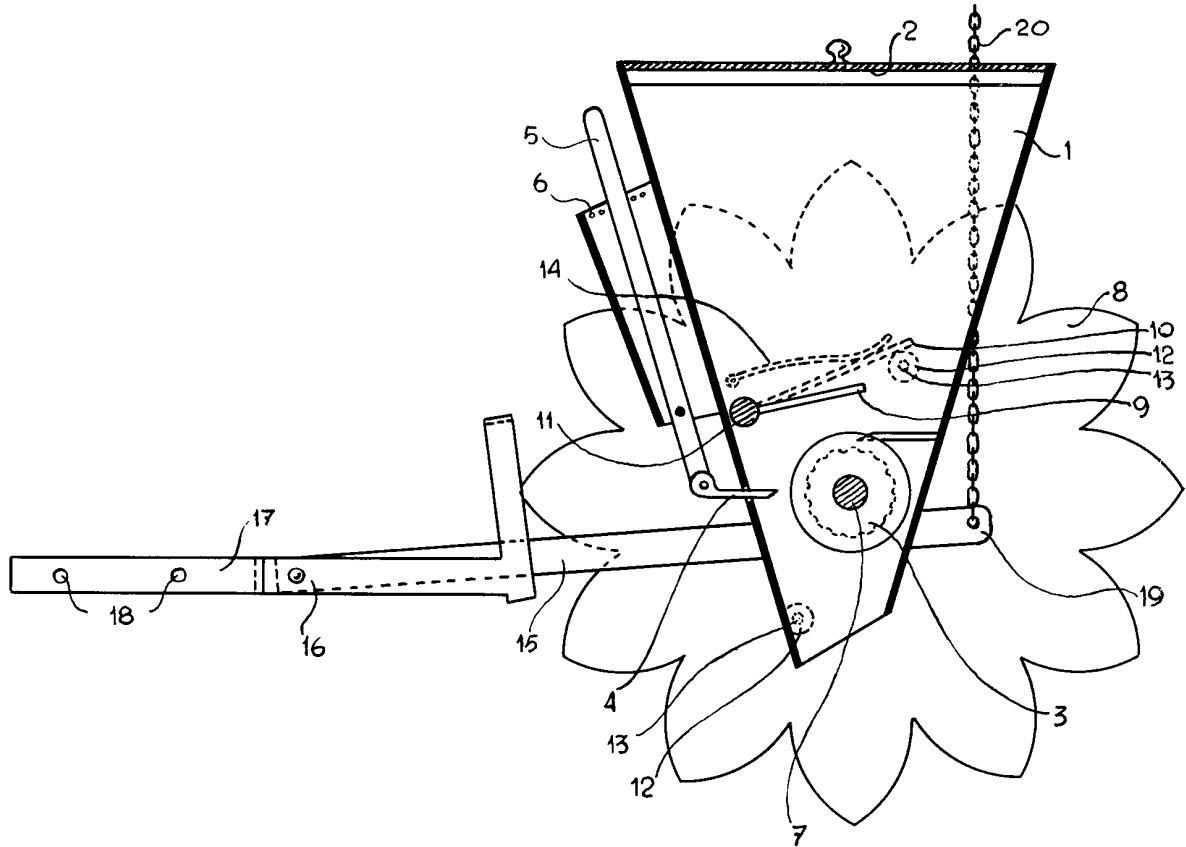
La presente memoria consta de siete hojas folia-  
160. das, escritas por una sola cara.

Barcelona, a 23 de octubre de 1934.

Pedro BAGES MERCADÉ

p.a. JAIME ISERN

p. p.



Barcelona a 23 Octubre 1934

Jaime Isern

p.p. *[Signature]*