

36156



MEMORIA DESCRIPTIVA

que se acompaña a la solicitud de registro de un Modelo de Utilidad por veinte años, en España, por "SOPORTE PARA ANUNCIOS O CARTELES INDICADORES", a favor de D. JESUS JOSE GARCIA FERNANDEZ, de nacionalidad española, residente en Madrid, calle de Argós, nº 23-A.

- - - - -

La presente invención se refiere a un especial tipo de soporte de enmarcación para anuncios, carteles indicadores, rótulos de puertas, etc., que, en relación con los demás tipos de marcos ya conocidos, presenta unas indudables ventajas de todo tipo.

Cualquiera de los marcos ya conocidos exige para su montaje la utilización de tornillos, remaches, soldaduras, etc. En cambio, con el objeto de la presente invención esos montaje y fijación se consiguen, con las máximas garantías de solidez y duración, mediante simple ensamblaje de nueve piezas o módulos fundamentales, sin necesidad de tales tornillos, remaches, soldaduras o cualquier otro elemento análogo.

La descripción de las partes y aplicación de



este nuevo soporte de enmarcación se hará a continuación con ayuda de los dibujos de las adjuntas hojas de planos en los que se representa un modelo de realización presentado a título de ejemplo y sin carácter limitativo, por lo que sus variantes de cualquier índole, mientras sean meramente accidentales y no determinen la obtención de un resultado industrial nuevo y distinto, deben estimarse incluídas dentro del ámbito de protección correspondiente al registro que se solicita.

En la figura 1ª se representa una vista en sección de uno de los cuatro perfiles de enmarcamiento.

En la figura 2ª, una vista cenital en planta de todas y cada una de las nueve piezas o módulos que componen el conjunto del marco; piezas que, aunque representadas separadas para su mejor apreciación, se sitúan cuando se acoplan entre sí, en la misma posición relativa que cada una de ellas ocupa en el aludido conjunto.

En la figura 3ª, una sección de perfil del conjunto montado.

En dichas figuras se indica:

Con 1, las cuatro molduras constitutivas del marco propiamente dicho. Estas molduras -que en el ejemplo ilustrado están destinadas a un soporte de planta rectangular y, por tanto, son iguales dos a dos- presentan sus extremos cortados a inglete. Estas molduras presentan un especial perfil interno que puede describirse así:

Con 1a, una nervadura, dispuesta en la superficie interna de la cara frontal de la moldura, y normal a esa superficie.

Con 1b, el lado recto, adyacente de la cara



frontal de la moldura, que constituye el lomo o canto externo del marco.

5

Con 1c, el tramo en ángulo recto en que, en sentido paralelo a la cara frontal, se dobla el lado 1b.

Con 1d, el tramo, paralelo al lado 1b y de al menos de la mitad de su longitud, en que se dobla, - también en ángulo recto, el tramo 1c y que presenta su extremo libre ligeramente biselado.

10

Con 1e, el lado, adyacente a la cara frontal de la moldura y opuesto al lado 1b, que constituye el - canto interno del marco.

15

Con 1f, el tramo, en ángulo recto, que remata al lado 1e, y dispuesto de modo que el lado interno del mismo esté en el mismo plano que el extremo o punta del tramo 1d.

20

Con 2, las cuatro piezas en forma de escuadra cuyos brazos o ramales, ligeramente cónicos, se introducen en el interior de dos molduras contiguas del marco quedando dispuestas en sus cuatro esquinas, a modo de - alma del marco, y alojadas en el espacio libre que queda entre el extremo de la nervadura 1a, por un lado, y el extremo del remate 1d y la cara interna del remate - 1f, por el otro. De tal manera que al introducirse dichas escuadras en el interior de las molduras, la citada nervadura 1a ejerce presión contra una de las caras de las mismas y las obliga a mantenerse oprimidas, por su cara opuesta, contra el extremo del remate 1d y contra la cara interna del remate 1f. Para ello, esas cuatro piezas 2 tienen un grosor aproximadamente igual a - la distancia que separa el plano frontal o extremo libre de la nervadura 1a y el plano formado por el extre-

25

30



mo libre del tramo 1d y la cara interna del tramo 1f, de tal modo que esas piezas 2 entren muy ajustadas y a presión en el espacio delimitado por dichos dos planos.

5 Con 3, la placa de fondo del soporte, sobre la que se monta el marco formado por las molduras 1 y las escuadras 2.

10 Con 4, los orificios practicados en la placa 3 para paso de los tornillos de fijación del conjunto a la superficie en que haya de ir instalado el soporte.

15 Con 5, las pestañas laterales de que aparece dotada la placa 3 para sujeción de la misma a las molduras laterales 1 del marco, mediante apoyo de su borde en el remate 1f de las dos molduras laterales que con la superior y la interior forman el marco.

20 Con 6, el empestañado inferior de la placa 3 compuesto por dos tramos: uno más largo doblado hacia el marco y en escuadra respecto de la placa 3 y el otro más corto, doblado en escuadra de dirección contraria a la escuadra anterior, y que coadyuva en la fijación de la placa al marco mediante anclaje en el remate 1d de la moldura inferior del marco. Ese lado primero, más largo, define la anchura o profundidad del espacio comprendido entre la cara delantera de la placa 3 y la superficie posterior del marco, espacio destinado a alojar --  
25 en él los motivos o carteles para los que se use el marco y la placa transparente (cristal, metacrilato, etc.) que los proteja; carteles y placa protectora transparente que se introducirán en ese espacio por la abertura en bisel que por la parte superior de la placa 3 --  
30 --carente en ese lado de pestaña análoga a la 6- queda entre esa placa y la cara posterior del marco, y que -



quedarán reposando sobre la cara interna del lado largo de dicha pestaña 6.

N O T A

5                    Descrito suficientemente el objeto de la presente invención y sus distintas partes, se declara que lo que constituye su esencia es lo que se concreta en las siguientes reivindicaciones:

10                   1ª.- Soporte para anuncios o carteles indicadores caracterizado por estar constituido por el montaje, sobre una placa de fondo, de cuatro molduras, cortadas a inglete por sus extremos, que constituyen el marco propiamente dicho y que se acoplan entre sí mediante la introducción en ellas de los ramales ligeramente cónicos de cuatro piezas en escuadra que, a modo de alma del marco, quedarán dispuestas en las esquinas del mismo y sujetas a presión en su interior en virtud del especial perfil interno de dichas molduras.

20                   2ª.- Soporte para anuncios o carteles indicadores, según la reivindicación anterior, caracterizado, además, por que las molduras constitutivas del marco del soporte presentan, en sección, el siguiente perfil interno: el tramo constitutivo de la superficie frontal lleva, en la parte media de su cara interna, una nervadura longitudinal en perfil de tetón normal a esa cara interna; el lado adyacente que forma el canto externo del marco va doblado hacia atrás aproximadamente en escuadra, respecto de dicha cara frontal y por su extremo trasero o libre se dobla nuevamente hacia adentro, también aproximadamente en escuadra, y luego el extremo siguiente de esa segunda escuadra se dobla otra vez, aproximadamente en escua-

25

30

136156<sup>1</sup>



5 dra de la misma dirección cuyo lado libre, aproxima-  
damente, paralelo al canto del marco, lleva su extre-  
mo libre, ligeramente biselado, hasta algo menos de  
la mitad de la longitud del canto del marco; y el o-  
tro lado adyacente de la cara frontal, destinado a -  
constituir el canto interno del marco, va asimismo -  
doblado hacia atrás, aproximadamente en escuadra y -  
lleva su extremo doblado nuevamente en escuadra de -  
la misma dirección en un punto tal que la cara inter-  
10 na del lado libre de esa última escuadra esté en el  
mismo plano que el extremo libre biselado de la últi-  
ma escuadra en que remata el canto exterior del mar-  
co.

15 3ª.- Soporte para anuncios o carteles indi-  
cadores, según las reivindicaciones anteriores, ca--  
racterizado, además, porque el grosor de las placas  
constitutivas de las cuatro escuadras que forman el  
alma del marco en las esquinas de éste es ligerísi-  
mamente menor que la profundidad del espacio delimi-  
20 tado entre el plano frontal o extremo libre de la -  
nervadura de la superficie interna de la cara fron-  
tal del marco y el plano definido por la cara inter-  
na del lado libre de la última escuadra del canto  
interior del marco y el extremo biselado del lado  
25 libre de la última escuadra del canto exterior del  
marco, de tal modo que cada una de esas cuatro pie-  
zas de esquina pueda introducirse a presión y muy  
ajustadamente entre dichos dos planos.

30 4ª.- Soporte para anuncios o carteles in-  
dicadores, según las reivindicaciones anteriores,  
caracterizado, además, por que la placa de fondo,

sobre la que se monta el marco formado por las molduras de sus cuatro lados y las escuadras de sus cuatro esquinas, lleva su canto inferior dispuesto en pestaña constituida por dos dobleces en escuadra de direcciones contrarias la una de la otra, de tal modo que el primer tramo, normal a la placa, define con su longitud la profundidad de un espacio libre entre la placa y el marco, espacio destinado a alojar el cartel o motivo publicitario y su placa transparente protectora, que descansarán apoyando sobre ese primer tramo; y el segundo constituye la pestaña propiamente dicha de sujeción de la placa al marco.

5  
10  
15  
20

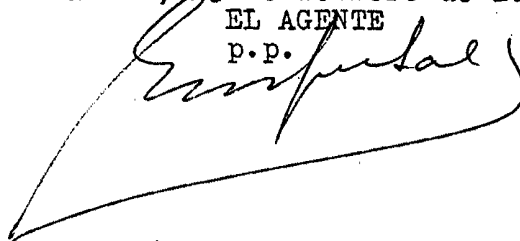
5ª.- Soporte para anuncios o carteles indicadores, caracterizado además por que la placa a que se refiere la reivindicación anterior lleva en parte de sus dos lados verticales sendas pestañas destinadas a encastrarse en la parte trasera del marco, coadyuvando a la sujeción de marco y placa, la cual, en cambio, lleva su larguero superior desprovisto de pestaña y con un bisel que hace de boca libre de entrada al espacio definido entre placa y marco para la introducción, en ese espacio, del cartel o motivo publicitario y de su placa transparente protectora; llevando además dicha placa unos orificios en su superficie para paso de los tornillos de fijación del soporte a la superficie en que haya de ir instalado.

6ª.- Soporte para anuncios o carteles indicadores.

Todo según se describe y reivindica en la presente Memoria, que consta de siete hojas foliadas y escritas a máquina por una sola de sus caras y se representa en las adjuntas hojas de planos.

Madrid, 13 de febrero de 1.967.

EL AGENTE  
P.P.



136156

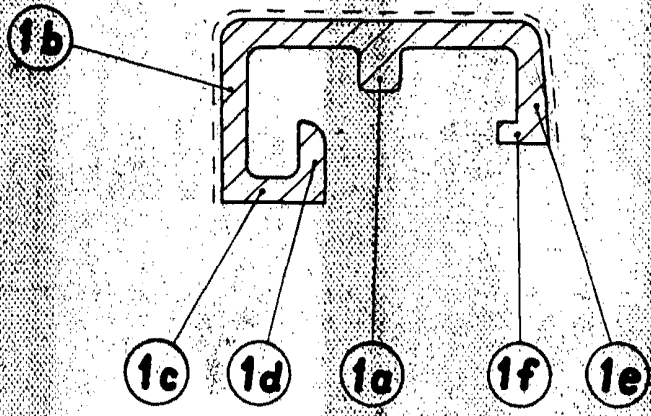


Figura 1ª

Escala variable

MADRID 14 FEB. 1968

El Agente

*[Handwritten signature]*

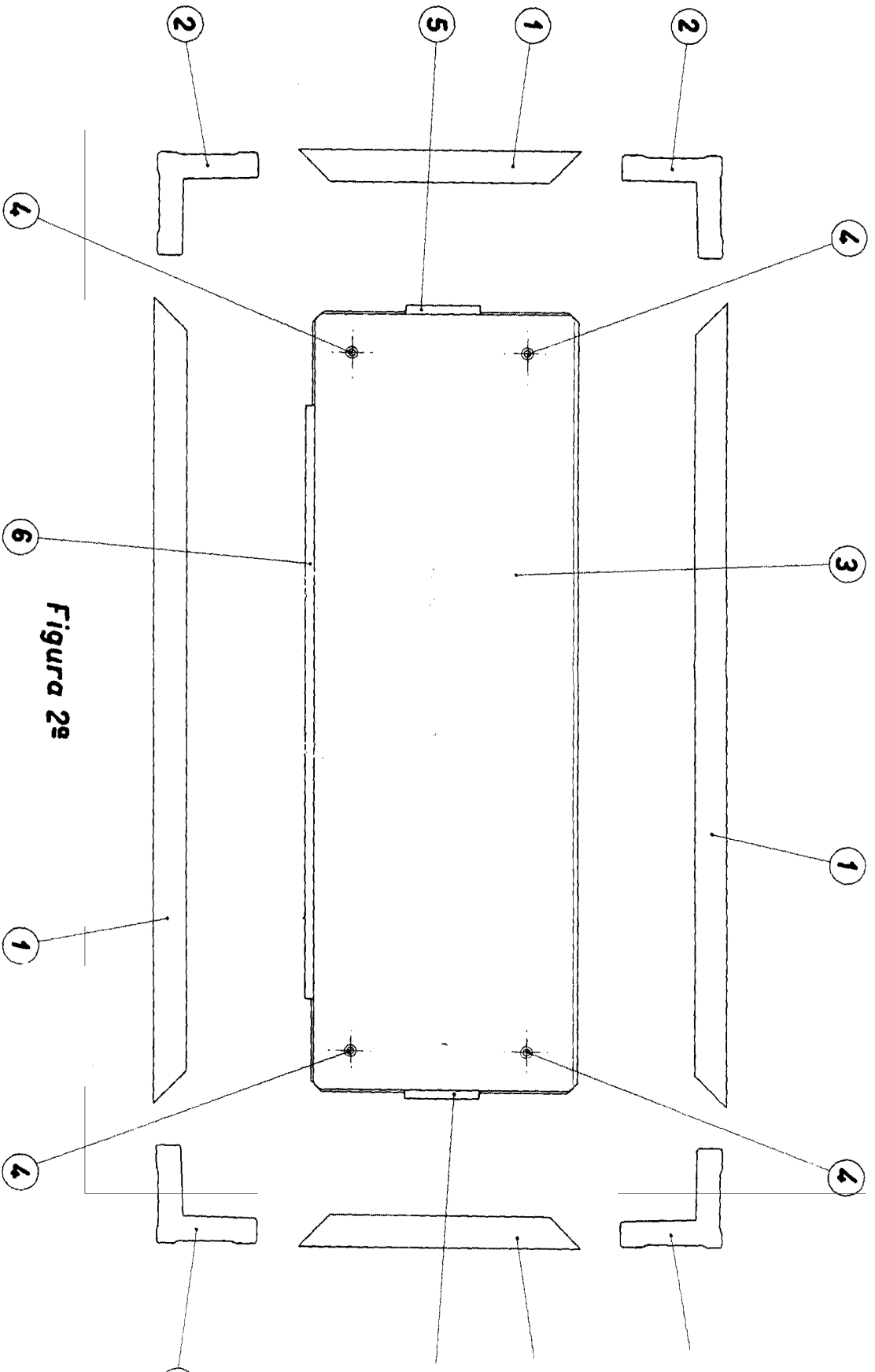


Figura 2a

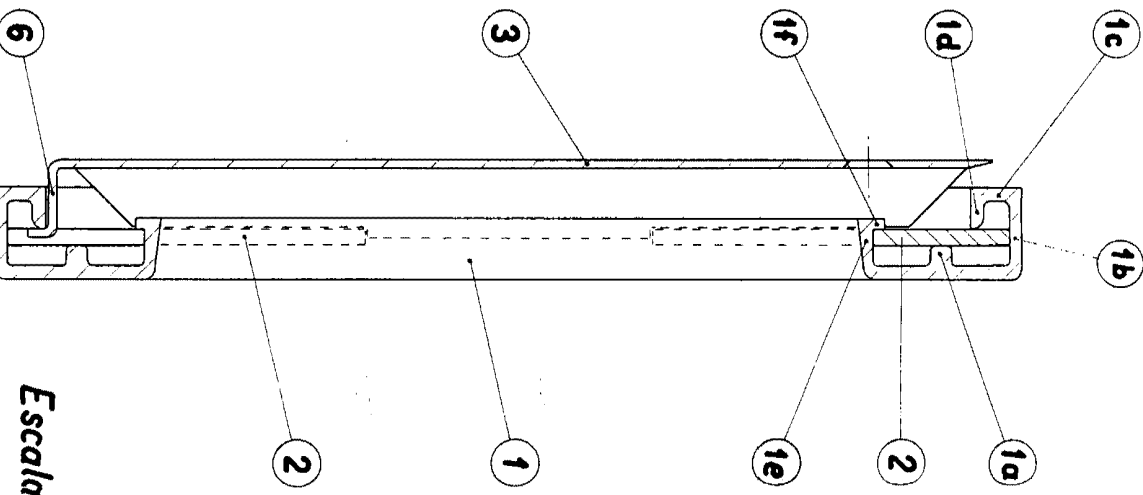
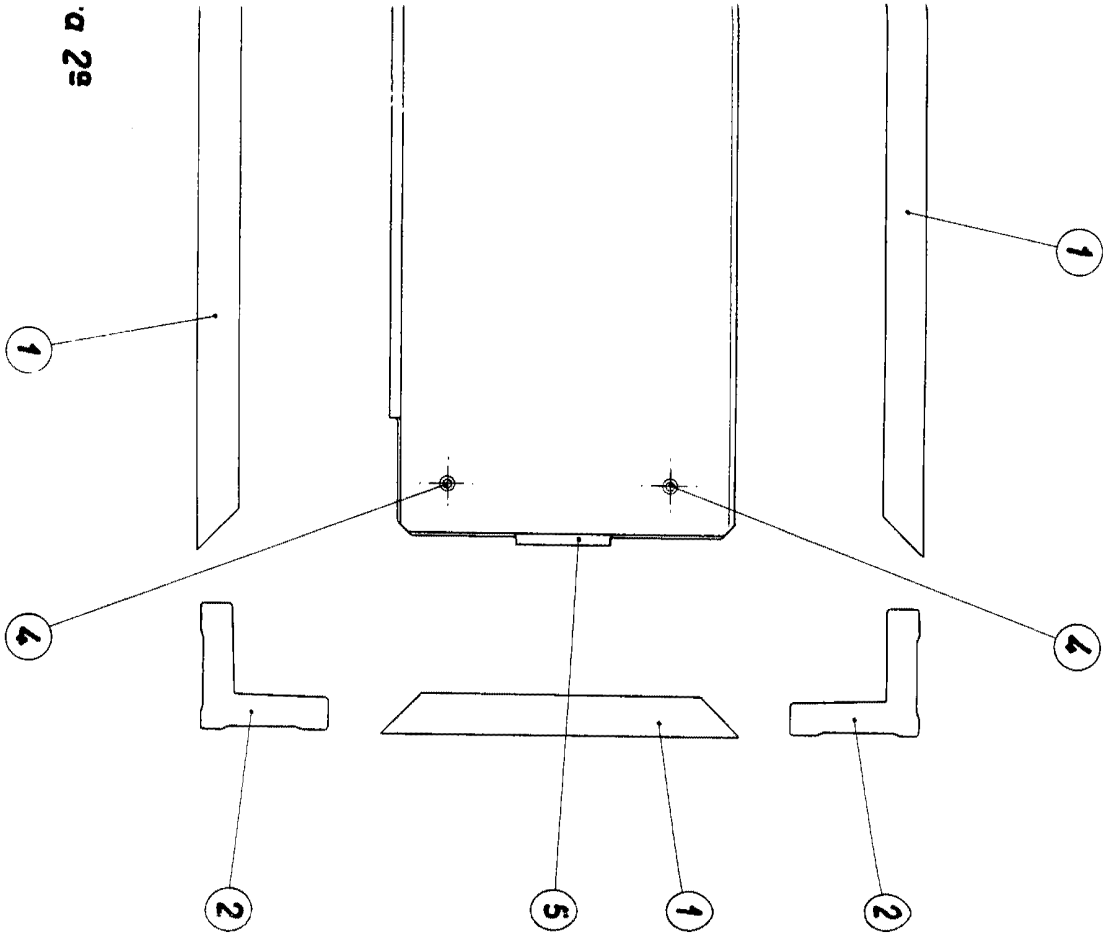


Figura 39

Escala variable

MADRID

El Agente

FEB. 1933

