



136138

MODELO DE UTILIDAD

por V E I N T E años

a favor de Dña. Carmen Viladecans Soldevilla

de nacionalidad española

residente en HOSPITALET DE LLOBREGAT (Barcelona).-

C/ Prolongación Avda. Jose Antonio, s/n

por:

»EMPUÑADURA DE RECIPIENTE PERFECCIONADA»

8 - - - - -



El Modelo de Utilidad objeto de la presente memoria se refiere, como su titulo indica, a un nuevo tipo de empuñadura para recipientes, preferentemente de cocina, que viene a resolver un problema que aunque no es decisivo para la utilización de utensilios provistos de este tipo de mango, resulta molesto a la hora de colgarlos de su soporte dispuesto al efecto con lo que, es facil tener que hacer varios intentos cuando se pretende hacerlo con prisa, siendo ello debido a que los modelos convencionales disponen en el extremo de sus mangos una zona doblada en U cuyo extremo libre, queda paralelo al vastago general dejando pues una abertura relativamente cerrada.

Esencialmente consiste la presente invención en disponer el mencionado extremo doblado en U pero a su vez el extremo libre de este, se ha previsto divergente con lo que con la misma curvatura se consigue una mayor embocadura con la consiguiente facilidad en el colgado del utensilio. La sencillez y economia de esta notable mejora son evidentes, ya que generalmente este tipo de empuñaduras son planas con una nervadura central de refuerzo que finaliza antes del plegado para mayor facilidad de este.

Para la mejor comprensión del invento que se preconiza se acompaña una hoja de planos en la que en dos figuras se detalla suficientemente la constitución y disposición de sus elementos componentes asi como su utilización.

La figura primera representa una nota en perspectiva del mango mencionado y la segunda una seccion parcial del mismo.

La numeración que acompaña a las figuras tiene el mismo significado para ambas siendo este el siguiente:



- 1.- Empuñadura
- 2.- Zona curvada.
- 3.- Plegado divergente.
- 4.- Nervadura de refuerzo.

5.- El plegado (3) se practica en el extremo libre del plegado anterior en "U" (2), con lo que se facilita el colgado del utensilio practicandose ambos en la zona plana de (1), donde ya no existe la nervadura de refuerzo (4).

10.- Seran independientes del objeto de la presente invención, los materiales, forma, colores y dimensiones, tanto absolutas como relativas y en general todo cuanto no altere cambie o modifique la esencialidad de la invención.

15.- Descrita suficientemente la naturaleza y objeto de este Modelo de Utilidad, se hace constar que las características esenciales sobre las que han de recaer la concesión del mismo estan comprendidas en las siguientes:

REIVINDICACIONES

20.- 1ª.- Empuñadura de recipiente perfeccionada, caracterizada por comprender en la extremidad libre del plegado en "U" para su colgado un segundo plegado divergente con el fin de aumentar la embocadura de la mencionada "U", facilitando su colgado tanto en orificios como sobre anillos, barra, etc. siendo esta operación sencilla y economica ya que la nervadura existente de refuerzo, no llega a la zona de la curvatura.

25.- 2ª.- EMPUÑADURA DE RECIPIENTE PERFECCIONADA.-

- - - - -



Todo ello tal y como se reivindica en la presente memoria que consta de CUATRO hojas escritas a maquina por una sola de sus caras y planos que la ilustran.

Madrid, 13 de Febrero de 1.968

LUIS RUIZ PALACIOS
P.P.



FIG 1

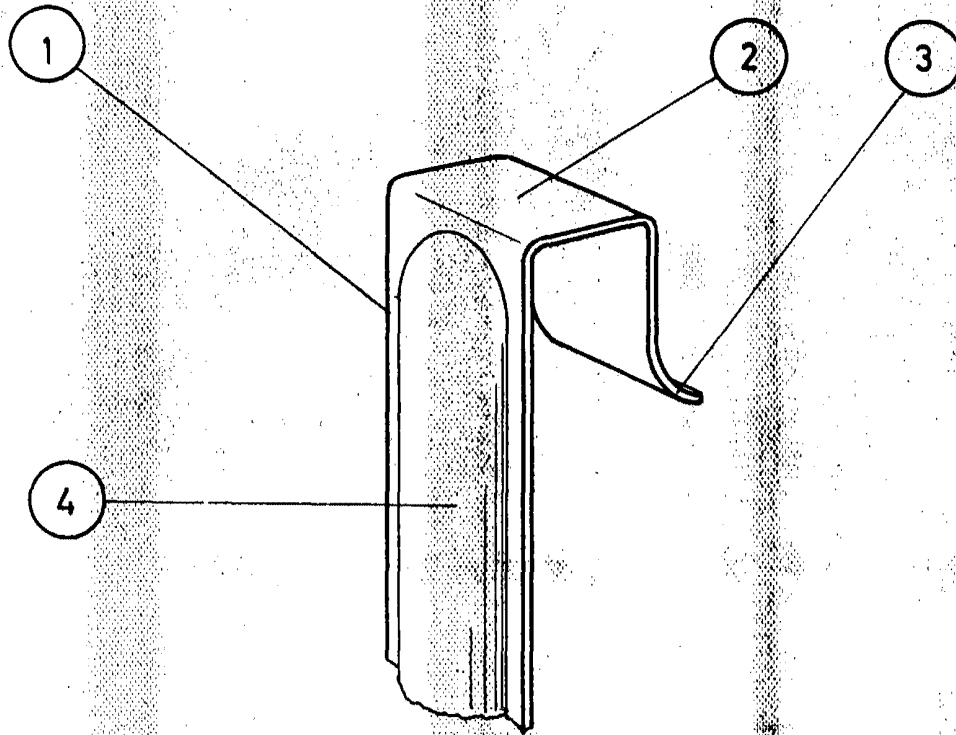
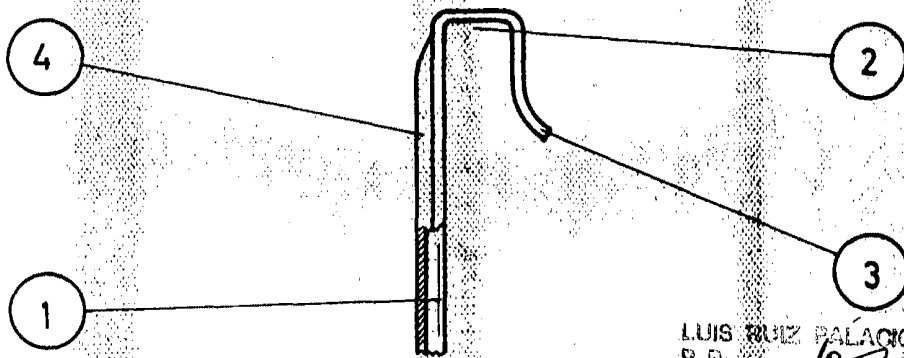


FIG 2



LUIS RUIZ PALACIOS
P. P.

Palacios

ESCALA VARIABLE