

136131

13



MEMORIA DESCRIPTIVA de Modelo de Utilidad que, por veinte años en España y posesiones, solicitan los Sres. DON ANTONIO AMAT ARMENGOL y DON JUAN VERT ROSELL, españoles de nacionalidad y residentes en Tarrasa (Barcelona), calles de Topete, 17, bajos y Pantano, 73, 3^a 3^a, respectivamente, para: "COLUMPIO PLEGABLE INFANTIL".

===oooOooo===

5 Se trata de un columpio de utilización infantil despiezable y plegable, el cual, une a su robustez en uso, la simplicidad de plegado que destaca como característica principal para la que no se hace preciso el concurso de herramientas auxiliares ó útiles especiales, consiguiéndose se sin embargo, un despiece total del conjunto en partes separadas de dimensión importante.

136131



10 Presenta además la particularidad de que su concepción, permite una mayor robustez del conjunto cuanto más peso tengan los usuarios.

15 En consonancia con los artículos 175 y 100 apartado 4º del vigente Estatuto sobre Propiedad Industrial, se acompaña una hoja doble de planos a cuyas representaciones se hace referencia constante seguidamente y en las que se representa:

Fig. 1 - Alzado frontal en montaje y en condiciones de funcionamiento.

Fig. 2 - Alzado lateral del mismo.

Figs. 3 y 4 - Perspectiva de desmontaje y plegado.

20 Con arreglo a las expresadas Figs. 1 a 3, aparece en -1- el larguero superior de soporte de sección cuadrada - preferente que comporta anillas abiertas espirales -2- en número variable para la sustentación de las cadenas -3- que insertan los asientos -4- dotados de respaldo.

25 Este larguero superior -1-, se dispone sobre patas laterales (dos parejas) -5- provistas en sus vértices inferiores de tacos elásticos -8- y, en las superiores, cada una, de una rama laminar atenazada -7- que incluye una pletina -12- saliente de unión a su colindante mediante - pasador -13-. Este ejecución, determina que cada dos patas -5- enfrentadas constituyan por su vértice superior - mediante las ramas laminares -7- enfrentadas, una tenaza de presión permanente sobre el larguero -1- de sección - cuadrada preferente, cuya presión se acrecienta con el co lumpio en servicio.

30

35

Cada pareja de patas enfrentadas constitutiva en su

136131



-3-

40 unión superior de la mordaza (-5-12-7-) así constituida,
comporta entre sí unos largueros -9'-9- que, unidos a una
de ellas mediante pasador -10- se unen a la subsiguiente
del mismo conjunto, por medio de palomillas -11- actuando
de tensor.

La recuperación de las piezas enumeradas para su al-
macenamiento y transporte es altamente simple, lográndose
al propio tiempo un plegado eminentemente satisfactorio.

45 Los solicitantes se reservan los derechos que les -
confieren los Convenios Internacionales vigentes, durante
el plazo legal, para la extensión territorial de éste pri-
vilegio.

====Oooo====

50 NOTA. - Se reivindica la propiedad de éste Modelo de
Utilidad:

1) - Columpio plegable infantil, caracterizado porque cons-
ta de un larguero de sustentación de sillas a través de -
sus cadenas que se alojan sobre anillas abiertas espira-
les; larguero que presenta la particularidad de adoptar -
55 un perfil cuadrangular.

2) - Columpio plegable infantil, caracterizado porque dos
bastidores integrados por perfiles simplemente tubulares
dotados en su extremo inferior de tacos elásticos, presen-
tan en su vértice superior una rama laminar atenazada y -
60 una pletina interna que se une mediante pasador a su co-
lindante.

3) - Columpio plegable infantil, caracterizado porque en-

136131



65 tre cada dos perfiles colindantes poseen un tensor deter-
minado por un larguero unido a uno de los perfiles median-
te pasador y a su colindante, mediante palomillas abati-
bles.

4) - "COLUMPIO PLEGABLE INFANTIL".

70 Esta Memoria Descriptiva consta de cuatro hojas folia-
das y mecanografiadas por una sola cara y de una hoja do-
ble de planos.

Madrid, 13 FEB 1938
C. ALCÓNADA
Por

6/ D. ANTONIO AMAT ARMENGOL y
D. JUAN VERT ROSELL

136/31

HOJA UNICA

136.131

136131

136131

Fig. 1

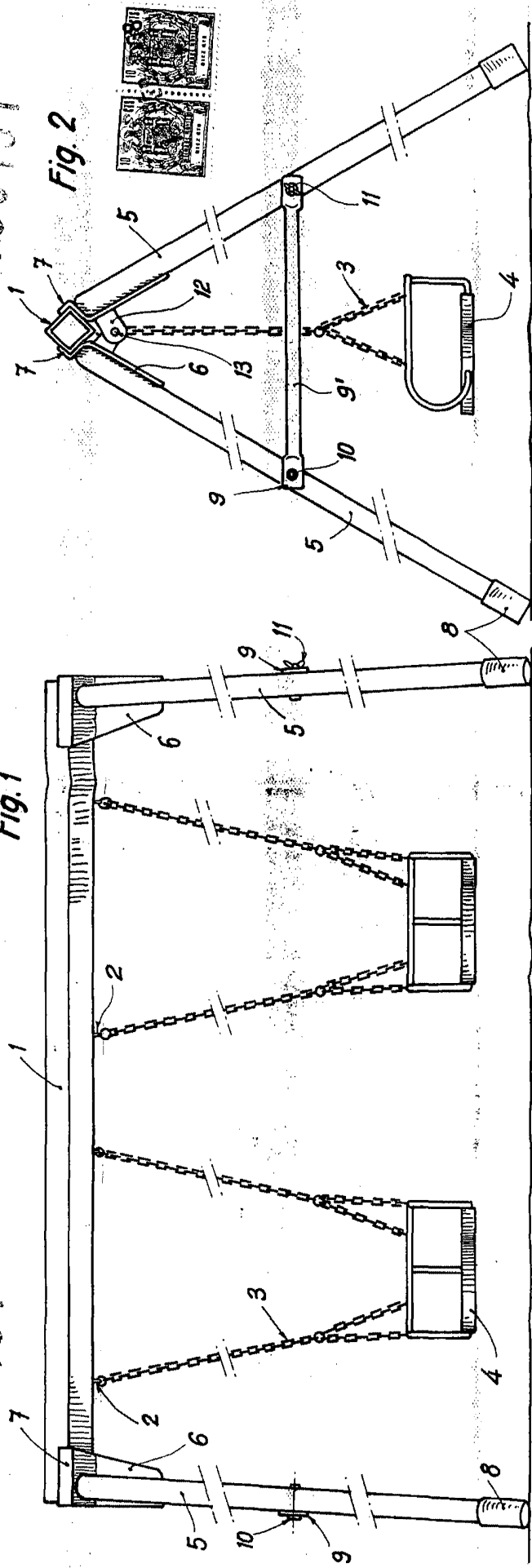


Fig. 2

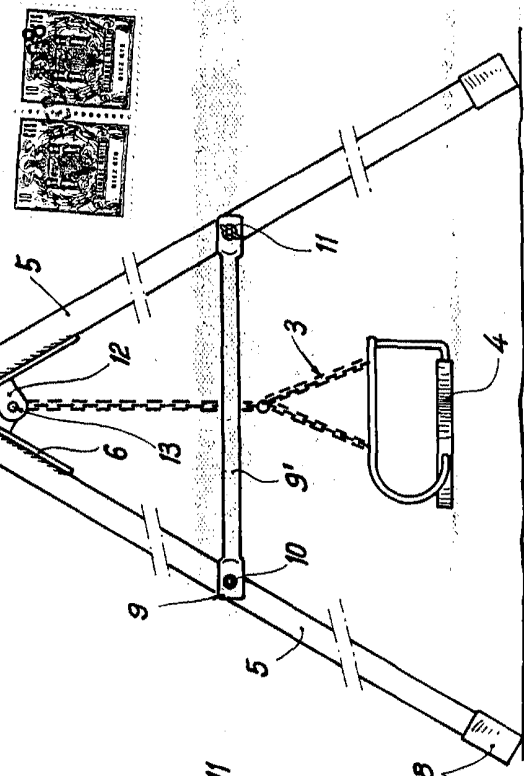


Fig. 3

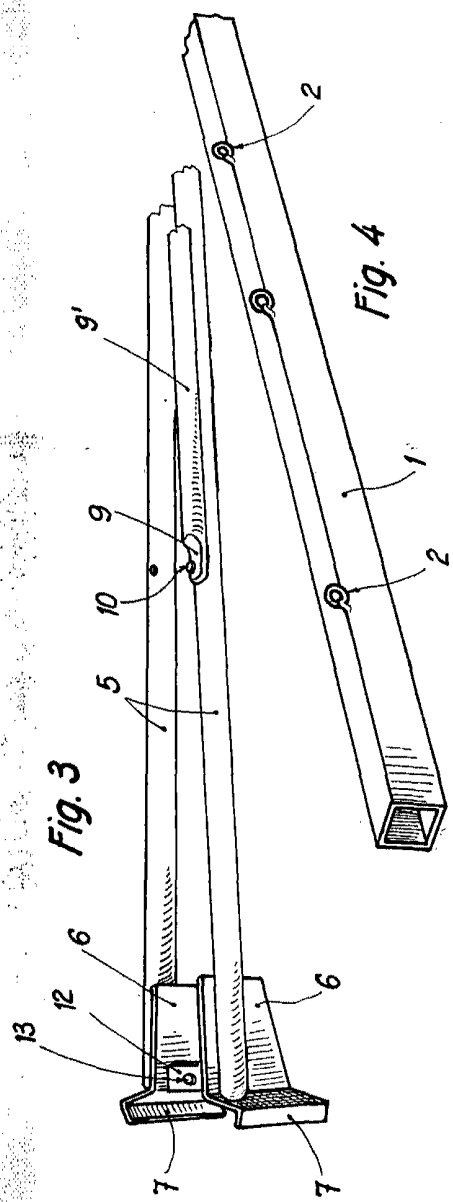


Fig. 4

19 FEB. 1938
S. ALZONADA

ESCALA VARIABLE