

1 36130



MEMORIA DESCRIPTIVA de Modelo de Utilidad que, por veinte años en España y posesiones, solicitan los Sres. DON ANTONIO AMAT ARMENGOL y DON JUAN VERT ROSELL, españoles de nacionalidad y residentes en Tarrasa (Barcelona), calles de Topete, 17, bajos y Pantano, 73, 3ª 3ª, respectivamente, para: "JUEGO DE SILLAS GIRATORIAS PLEGABLE, DE UTILIZACION INFANTIL".

===oooOooo===

El solicitante ha logrado la construcción industrializable de un juego para la infancia que presenta grandes alicientes en su utilización que, en general se compone de una base soporte con un juego de articulación de eje vertical y dos brazos de longitud limitada en cu-



Los extremos se acoplan sendas sillas todo ello despiezable y plegable. En la parte central se dispone un disco fija y se utiliza para lograr el impulso manual de rotación.

10 A su manifiesta utilidad de entretenimiento, infantil, se une la ventaja resultante del total y fácil plegado; es especialmente útil para su almacenamiento, transporte y otros, así como la determinante del sencillo montaje para el que no se hace preciso contar con el auxilio de herramientas.

15

En consonancia con los artículos 175 y 100 apartado 4º del vigente Estatuto sobre Propiedad Industrial, se acompaña una hoja doble de planos a cuyas representaciones se hace referencia constante seguidamente y en las que se representa:

20

Fig. 1 - Alzado en montaje y en condiciones de funcionamiento.

Fig. 2 - Perspectiva de silla desplegada en condiciones de uso.

25 Fig. 3 - Perspectiva de la silla plegada.

Fig. 4 - Alzado de la base de soporte y disco de tracción.

Con arreglo a las expresadas Figs. 1 a 4, la base de soporte comprende un eje -5- dotado de superficie sustentadora, sobre el que se dispone axialmente el tubular -1-.

30

Esta base de soporte, presenta inmediatamente debajo de la superficie sustentadora un retén -2- dotado de cuatro sectores parcialmente tubulares los cuales alojan, cada uno, una pata -3- de vértice inferior extendido, a tra-



35 vés de un pasador, por lo que dichas patas descansan sobre
los sectores expresados permanentemente, descansando sobre
sus alerones que sirven de tope limitador de apertura de -
patas en posición de trabajo y, reunidos en comunidad en -
la posición de reposo ó plegado. Este eje -5- presenta en
40 su vértice superior un disco -6- solidario de la base fi-
ja (-5-2-3-)y, a partir de la pieza tubular que aloja el
eje -5-, se disponen dos tubos cuadrados -4- dotados de -
cartelas de apoyo sobre el susodicho tubular rotatorio -1-.

Las sillas -10- presentan el asiento -11- y respaldo
45 -9- unidos mediante pasadores al igual que el encuadre -8-
utilizable como apoyabrazos y reposapiés -8'- , denotando
posibilidades de plegado mediante sus articulaciones, por
desplazamiento del asiento -11- y respaldo -9- hasta si-
tuar ambos en el mismo plano que el citado encuadramiento
50 -8- utilizable de apoyabrazos y reposapiés -8-, presentan-
do la particularidad de que la silla amplía su apertura
por el propio peso del usuario.

Del asiento -11- por debajo, parten tubos cuadrados
-7- por uno solo de sus lados; tubos de calibre inmediata-
55 mente inferior que la cavidad de los reseñados en -4- en
los que se enchufan y bloquean por un seguro de presión
accionado mediante un resorte (no representados).

Con estos elementos, es posible lograr el usuario -
(uno ó dos) verificar el juego de giro ayudados siempre
60 por el disco fijo situado a nivel de sus brazos.

Los solicitantes se reservan los derechos que les con-
fieren los Convenios Internacionales vigentes, durante el
plazo legal, para la extensión territorial de éste privi-
legio.



- 65 N O T A . - Se reivindica la propiedad de éste Modelo de
Utilidad:
- 1) - Juego de sillas giratorias plegable, de utilización
infantil, caracterizado porque comprende una base de so-
70 porte integrada por un retén dotado de cuatro sectores
parcialmente tubulares, alojando cada uno de ellos una -
pata retenida mediante pasador, cuyas patas son de vértice
inferior extendido.
- 2) - Juego de sillas giratorias plegable, de utilización
infantil, caracterizado porque los sectores parcialmente
75 tubulares en que se alojan las patas, son utilizables -
también como topes de retención en la expansión o apertura
de ésta.
- 3) - Juego de sillas giratorias plegable, de utilización
infantil, caracterizado porque sobre la base de soporte
80 se sitúa un eje sobre el que se dispone axialmente una -
pieza tubular y, en el propio eje en su vértice superior,
un disco solidario de la base.
- 4) - Juego de sillas giratorias plegable, de utilización
infantil, caracterizado porque de la pieza tubular parten
85 dos ejes cuadrados dotado de cartelas de apoyo.
- 5) - Juego de sillas giratorias plegable, de utilización
infantil, caracterizado porque las sillas presentan el -
asiento y el respaldo unidos mediante pasadores é inclu-
yen encuadres de asiento y respaldo que, a su vez, cons-
90 tituyen apoyabrazos y reposapiés dispuestos asimismo me-
diante pasadores.
- 6) - Juego de sillas giratorias plegable, de utilización
infantil, caracterizado porque de la parte inferior del



95 a sientos parten tubos cuadrados por uno sólo de sus lados, los cuales, se enchufan y bloquean por un seguro de presión accionado mediante resorte.

7) - "JUEGO DE SILLAS GIRATORIAS PLEGABLE, DE UTILIZACION INFANTIL".

100 Esta Memoria Descriptiva consta de cinco hojas foliadas y mecanografiadas por una sola cara y de una hoja doble de planos.

Madrid, 13 FEB. 1968
C. ALCONADA
Per poder
[Signature]

136130

136130

4924 UNICA



Fig. 1

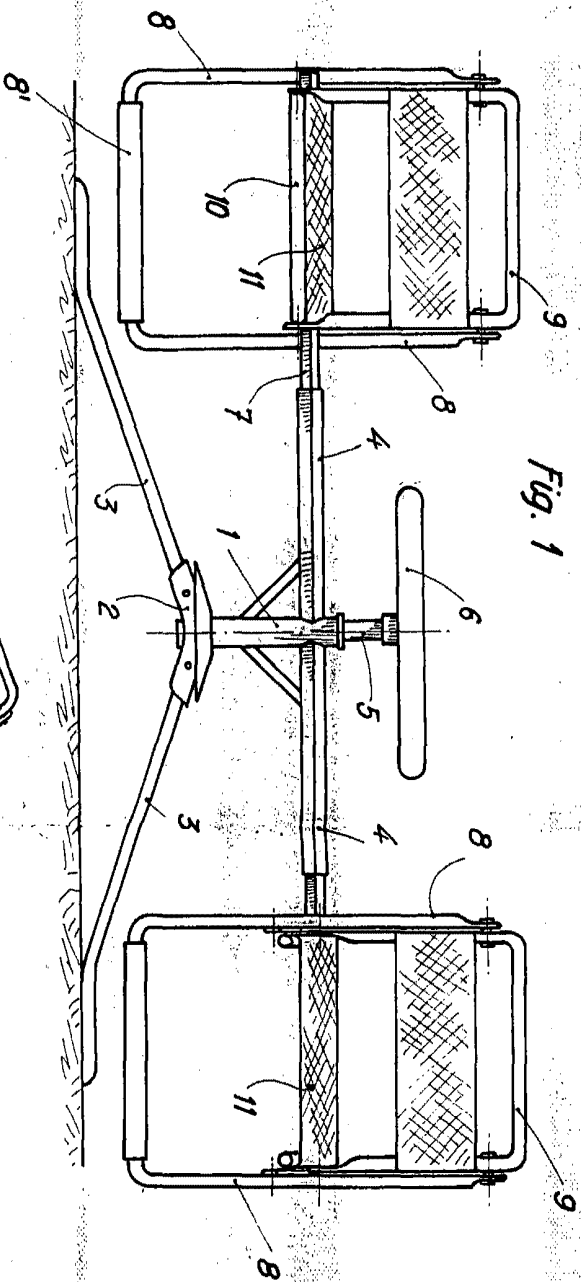


Fig. 4

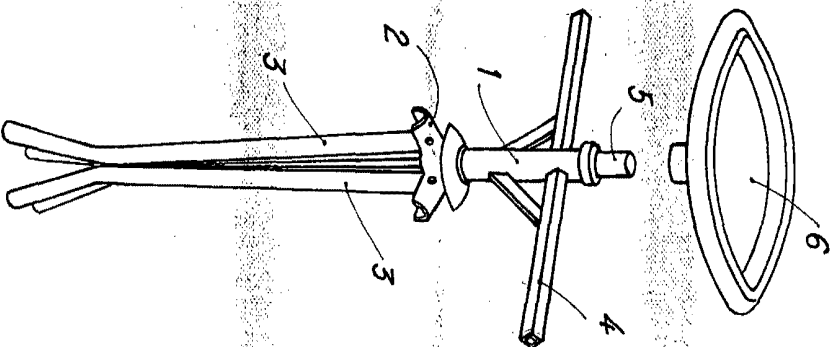


Fig. 2

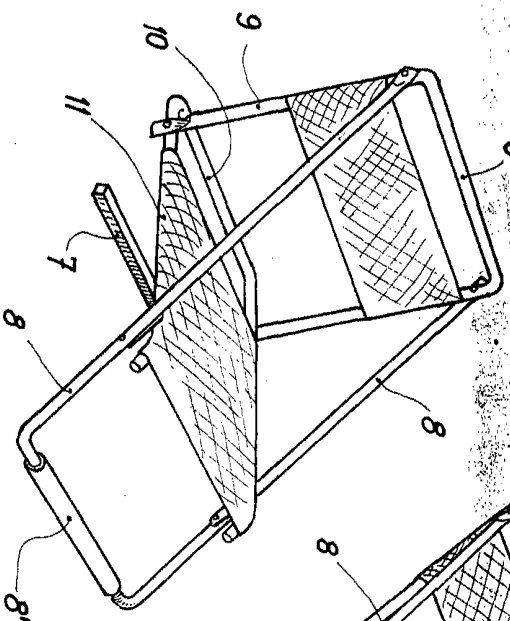


Fig. 3

