

136129



MEMORIA DESCRIPTIVA de Modelo de Utilidad que, por veinte años en España y posesiones, solicitan los Sres. DON ANTONIO AMAT ARMENGOL y DON JUAN VERT ROSELL, españoles de nacionalidad y residentes en Tarra-
sa (Barcelona), calles de Topete, 17, bajos y Pantano, 73,
3º, 3ª, respectivamente, para: "BALANCIN PLEGABLE GIRATORIO Y BASCULANTE SIMULTANEO".

===oooOooo===

Se trata de la realización de un balancín plegable para uso infantil, el cual, presenta además, la faceta recreativa doble de realización de giro ó rotación de impulsión física y basculación limitada sobre un principio mecánico de fácil montaje y desmontaje así como plegado
5 en dos únicos cuerpos.

136129



10 Se compone en general de una base soporte y de una palanca articulada doblemente para permitir los movimientos de rotación y basculación, dotado de asiento y respaldo en cada uno de los extremos, así como asas de tipo manillar. Asimismo, presenta debajo de cada asiento, topes de limitación de recorrido basculante.

15 En consonancia con los artículos 175 y 100 apartado 4º del vigente Estatuto sobre Propiedad Industrial, se acompaña una hoja doble de planos a cuyas representaciones se hace referencia constante seguidamente y en las que se representa:

Fig. 1 - Alzado en montaje y en condiciones de funcionamiento.

20 Fig. 2 - Planta del mismo.

Fig. 3 - Sectores de despiece en dos unidades de plegado.

25 Con arreglo a las expresadas Figs. 1 a 3, se denota la presencia de una base de soporte integrada por la constitución de un armazón de cuatro patas -12- reunidas en su vértice superior por un retén común -13-, el cual, internamente, aloja sobre cavidades equidistantes y a través de pasadores independientes, cada una de las patas -12-; retén que, al propio tiempo que permite el plegado mediante el acercamiento y reunión de las susodichas patas -12- entre sí, determina una limitación en el recorrido expansivo de las mismas en su posición correcta de trabajo.

35 Esta base de soporte, en su culminación del retén -13- presenta un taladro -13'- periféricamente elevado.

136129

13



-3-

Complementariamente, la articulación móvil está integrada por dos brazos -1-2- de constitución mixta -3-3'- determinando el descenso del centro de gravedad en su posición de trabajo, a cuyo efecto, los vértices externos de los brazos -1-2- se hallan sensiblemente más bajos que el citado eje giratorio-basculante -1-2- en su raíz central, el cual, en sus dos brazos, se unen por su punto ó vértice de incidencia mediante una brida común -9- que inserta los remates laminares abatibles -10- de los brazos -1-2-, a través de un eje o pasador -11- utilizable para la basculación y plegado é incluye el eje de giro -9'- alojable en el taladro -13'-.

Cabe agregar que ambos brazos -1-2- del eje giratorio-basculante presentan en su vértice externo sendos asientos -5-5'- dotados de respaldo -6-6'-, cuyos asientos incluyen en sus soportes extremos -4-4'- topes de limitación -7-7'- flexibles y escamoteables.

Por último y para facilitar la seguridad infantil, se han previsto sobre las ramas -1-2- de la articulación móvil, unas asas -8-8'- de tipo manillar.

Al encontrarse el eje basculante -11- por encima de la parte más alta del eje giratorio y dado el carácter geométricamente mixto impuesto a los brazos -2-3'-4'- -1-3-4- quedan los asientos -5-5'- a un nivel sensiblemente inferior con lo que se logran rebajar el centro de gravedad que repercute en una estabilidad infrecuente en éste tipo de balancines. Esta favorable circunstancia, incluye la posibilidad de utilizar el juego entre niños de pesos distintos; la cual, encuentra aún más favorable apli-

136129



65 cación cuando se utiliza el juego como giratorio toda vez que la fuerza centrífuga creada ayuda a mantener la horizontalidad de -1-2-.

70 Para el montaje y desmontaje, dada la sencillez de la creación, no se hace preciso el auxilio de herramientas, así como resulta altamente sencillo su plegado y desplegado.

75 En cuanto a los topes de limitación albergados debajo de los asientos, se ha preferido proporcionarles características flexibles a efectos de la comodidad de uso suavizando el impacto con el suelo. Son deslizables, por lo que resulta practicable su desaparición.

80 Los solicitantes se reservan los derechos que les confieren los Convenios Internacionales vigentes, durante el plazo legal, para la extensión territorial de éste privilegio.

===oooOooo===

N O T A . - Se reivindica la propiedad de éste Modelo de Utilidad:

85 1) - Balancín plegable giratorio y basculante simultáneo, caracterizado porque consta de una base soporte integrada por cuatro patas alojadas en un retén dotado de cuatro tubuladuras parciales y a través de pasadores; cuyo retén presenta en su centro superior un taladro periféricamente elevado.

90 2) - Balancín plegable giratorio y basculante simultáneo, caracterizado porque sobre el taladro central del retén, se dispone un eje que forma parte de una brida de reten-

136129



-5-

95 ción y alojamiento de remates laminares abatibles mediante pasador común, cuyos remates comportan a su vez, cada uno, un brazo de línea geoméricamente mixta, cada uno de los - cuales, presenta en su vértice extremo un asiento dotado de respaldo.

100 3) - Balancín plegable giratorio y basculante simultáneo, caracterizado porque cada uno de los brazos, incluye asas en forma de manillar y, en su punto extremo, debajo de los asientos, presenta topes de limitación de recorrido basculante flexibles y ocultables.

105 4) - "BALANCIN PLEGABLE GIRATORIO Y BASCULANTE SIMULTANEO".
Esta Memoria Descriptiva consta de cinco hojas foliadas y mecanografiadas por una sola cara y de una hoja doble de planos.

Madrid, 13 FEB. 1968

G. ALCONADA
Per pod



136129

136129

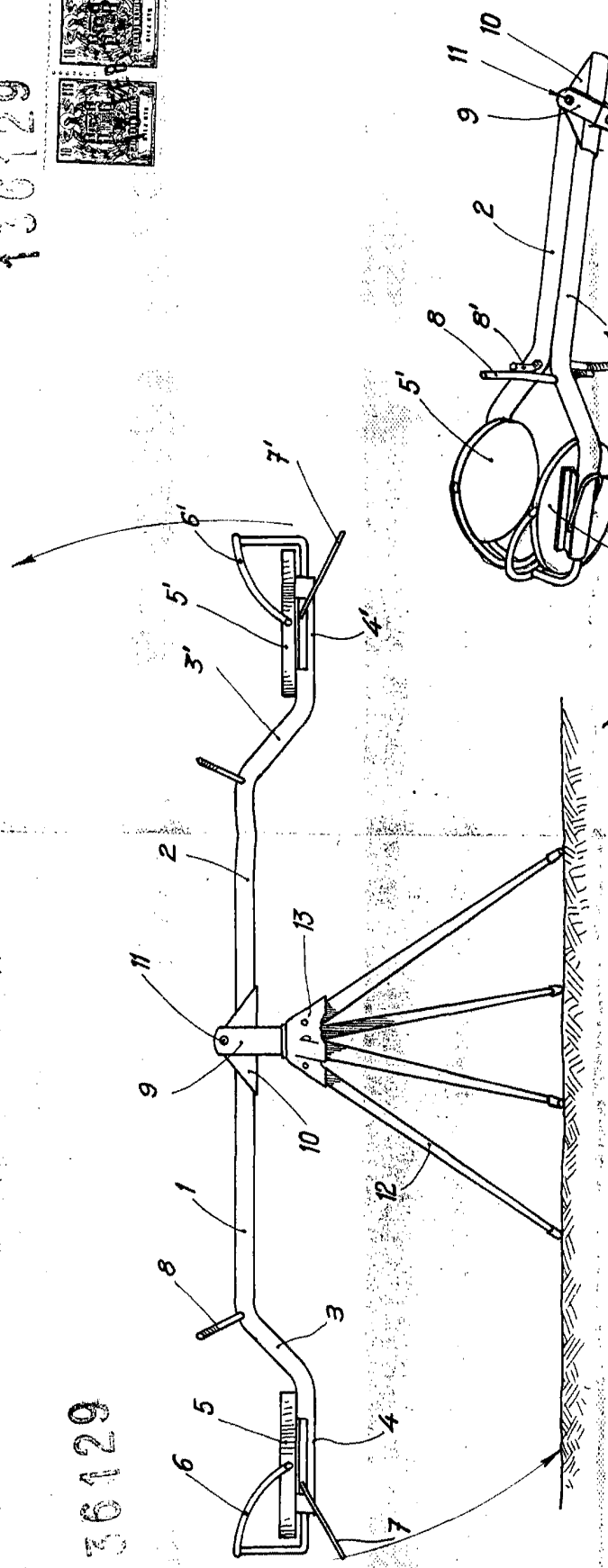


Fig. 1

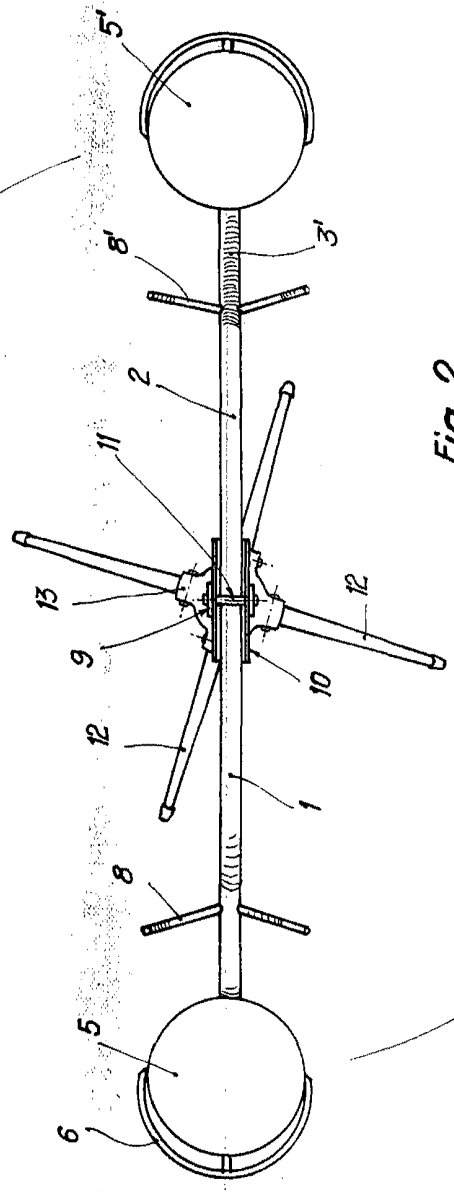


Fig. 2

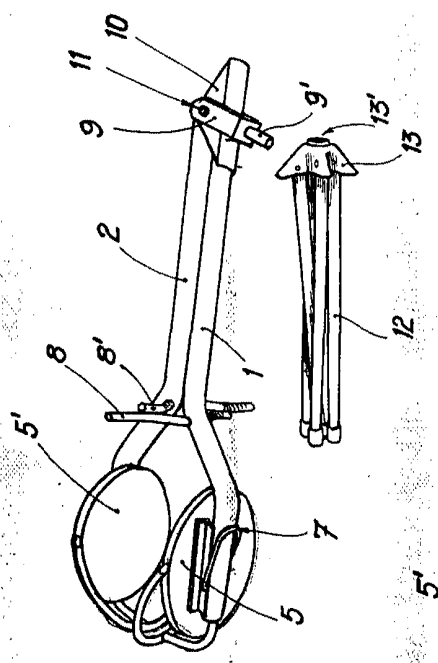


Fig. 3

13 FEB. 1938
C. ALCONADA