

R-2214-5

136124

12 FEB



136124

MODELO DE UTILIDAD

por VEINTE años

cuyo privilegio se solicita para España,
sus territorios y plazas de soberanía, a
favor de:

D. TOMAS ISERN COTS

de nacionalidad española, domiciliado en
San Justo Desvern (Barcelona), calle Ansel-
mo Clavé, núm. 23, relativo a:

"LENGUETA"

====

136124



MEMORIA DESCRIPTIVA

Conforme se indica en el enunciado, la presente invención hace referencia a una lengüeta, y más concretamente al dispositivo que emite un sonido por una corriente de aire que provoca la vibración de una laminilla movable. - - - - -

5.

Las lengüetas de este tipo hasta ahora conocidas, se constituyen a base de un soporte que integra la carcasa de la misma, y una laminilla, quedando ésta solidariamente unida al soporte. Por ejemplo, siendo la laminilla de latón, es colocada en un molde en el que se inyecta y determina el soporte, quedando así la laminilla totalmente anclada en el soporte. - - - - -

10.

Se comprende fácilmente que la concurrencia de estas dos operaciones, en las que intervienen materiales distintos, resulta inconveniente y relativamente complicada, incidiendo ello en el costo de estas lengüetas. - - - - -

15.

Con el ánimo de superar esta situación, obteniendo ventajas que se harán más evidentes a los fabricantes de instrumentos musicales y de juguetes que emplean estas lengüetas, se aporta la que es objeto de la presente invención, la cual se caracteriza por estar constituida por una sola pieza obtenida en una misma operación por moldeo de materia plástica, la cual pieza comprende en su conjunto el soporte y la laminilla, determinándose una cámara tubular de entrada de aire, que se prolonga longitudinalmente en dos elementos independientes entre sí, de los que uno integra una acanaladura cerrada en su extremo libre, la cual se halla cubierta por la laminilla, con ligero huelgo por

20.

25.

136124



el que circula el aire proveniente de la cámara, provocando el sonido. - - - - -

La lengüeta realizada de acuerdo con las anteriores características, soluciona totalmente los inconvenientes antes mencionados, ya que se consigue en una sola operación de moldeo, sin ulterior manipulación, como no sea la lógica de montarla en el juguete o instrumento en que haya de ir acoplada. - - - - -

10. Para facilitar la comprensión de todo lo que antecede, se hace referencia seguidamente a la lámina de dibujos que se acompaña a esta memoria, la cual, dado su fin explicativo, deberá considerarse como desprovista de todo carácter limitativo respecto al alcance de la protección legal que se recaba. En el dibujo: - - - - -

15. Figura 1 muestra una sección longitudinal de una lengüeta según la actual invención. (Corresponde a un plano I-I de la figura 3 que luego se verá). - - - - -

Figura 2 representa una sección transversal, según el plano II-II de la figura 1. - - - - -

20. Figura 3 ilustra la misma lengüeta en una vista en planta. - - - - -

25. Como se ha dicho antes, la lengüeta según la invención está integrada por una sola pieza, en la cual hay las siguientes partes: la cámara 1 tubular, que tiene su boca 2 totalmente abierta, en tanto que la otra permanece obturada por el tabique 3, que tiene practicado el orificio 4 en media caña; la acanaladura 5, que mantiene un perfil constante al

156124

12 FEB. 1968



del orificio 4, hasta que en su extremo 6 libre se curva esféricamente para quedar enrasado con el plano 7 superior de la acanaladura 5; la laminilla 8, dispuesta sobre el plano 7 de la acanaladura 5, de la que queda separada por el huelgo 9. - - - - -

5.

En realidad el funcionamiento de la lengüeta objeto de la actual invención, no se diferencia de las convencionales. El aire es impulsado al interior de la lengüeta a través de la cámara 1, accediendo a la acanaladura 5 para salir por el huelgo 9, haciendo así vibrar la laminilla 8. - - - - -

10.

Usualmente, para que esta laminilla 8 sea más sensible, tiene su borde sensiblemente afilado. - - - - -

15.

Es fácil constatar que la lengüeta descrita a título de ejemplo reúne realmente las ventajas de índole general que anteriormente han quedado indicadas, resumidas en su gran simplicidad constitucional, que permite obtenerla en una sola operación de moldeo, preferentemente con materias plásticas, entendiéndose por tales las resinas artificiales o sintéticas, los metales, etc. - - - - -

20.

Cuanto se ha expuesto no debe suponer impedimento ni limitación alguna para que la lengüeta según la invención pueda ser realizada con modificación de alguna de las partes descritas y representadas. En la misma podrán introducirse cuantas variantes de detalle la experiencia y la práctica puedan aconsejar, en cuanto a dimensiones, proporciones, configuración, materiales empleados en su construcción, y en cuantas circunstancias accesorias no desvirtúen ni alteren su esencialidad, que es la que se concreta en la reivindicación que sigue. - - - - -

25.

136124



12 FEB. 1968

N O T A

Se declaran de novedad, utilidad y propiedad para España sus territorios y plazas de soberanía, las siguientes: - -

R E I V I N D I C A C I O N E S

- 5. 1.- Lengüeta, del tipo que emite un sonido por una corriente de aire que provoca la vibración de una laminilla móvil, caracterizada por el hecho de estar constituida por una sola pieza obtenida en una operación por moldeo de materia plástica, la cual pieza comprende en su conjunto
- 10. la laminilla y su soporte, determinándose una cámara tubular de entrada de aire, que se prolonga longitudinalmente en dos elementos independientes entre sí, de los que uno integra una acanaladura cerrada en su extremo libre, la cual se halla enteramente cubierta por la laminilla, con ligero huelgo por el que circula el aire proveniente de la cámara,
- 15. provocando el sonido. - - - - -

2.- "LINGÜETA". - - - - -

- 20. Todo ello conforme se describe y reivindica en la presente memoria que consta de cinco hojas, foliadas y mecanografiadas por una sola de sus caras, y de una lámina de dibujos que la ilustra.

MADRID, 12 FEB. 1968

P. A. M. CURELL SUÑOL

Handwritten signature

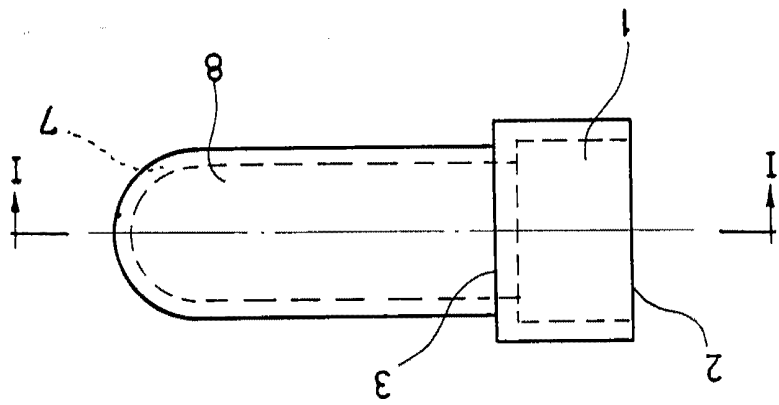


FIG. 3

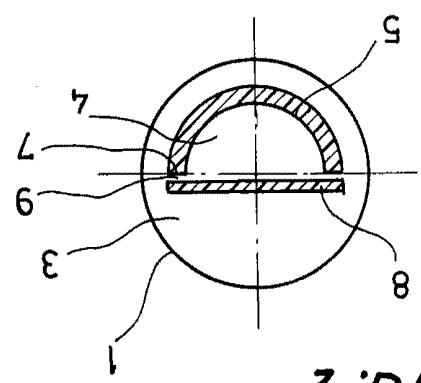


FIG. 2

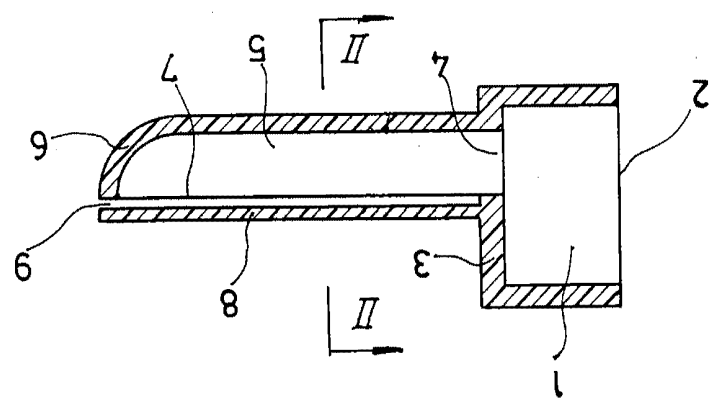


FIG. 1



HQJA UNICA

D.TOMAS ISEPH COTS