



136116

M O D E L O  
D E  
U T I L I D A D

a favor de Doña ANGELES ALBADO AGUT, de nacionalidad española, residente en Sierra Engarcerán (Castellón), por "SUJECION PERFECCIONADA PARA ESTANTES EN MESAS AUXILIARES".

MEMORIA DESCRIPTIVA

La presente invención se refiere a una sujeción perfeccionada para estantes en mesas auxiliares, con la que se simplifican extraordinariamente las operaciones de montaje de los citados muebles, a la par que se logra una unión mucho más segura y firme del estante a la mesa que con las uniones convencionales por medio de vástagos roscados, tornillos de apriete o similar.

5.

Consiste esencialmente la sujeción según el presente modelo de utilidad en unas espigas salientes formadas en los laterales del estante, las cuales coinciden

10.

- 136116



5. con otros tantos orificios formados en las columnas tubulares soporte del tablero de la mesa, en cuyos orificios se introducen las citadas espigas durante el proceso de montaje del conjunto del mueble, quedando las mismas aprisionadas en el hueco interior de las mencionadas columnas e impidiendo todo movimiento lateral del estante.

10. Para la mejor comprensión de la presente memoria descriptiva, se acompañan unos dibujos en los que, esquemáticamente y tan sólo a título de ejemplo, se representa un caso práctico de realización de la sujeción para estantes a mesas auxiliares, concebido de acuerdo con la invención.

15. En dichos dibujos, la figura 1 es una vista en perspectiva, en líneas de trazos, de una mesa auxiliar con un estante sujeto a la misma de conformidad con las normas de la invención (este último en líneas de trazo continuo); y la figura 2 es una sección longitudinal parcial de una de las columnas de la mesa, mostrando el acoplamiento en ella del estante.

20. De acuerdo con los aludidos dibujos, el estante 1 es portador en sus cantos extremos de los pares de espigas 2, de superficie completamente lisa, sin fileteados ni medios de acoplamiento por rosca o a presión de ninguna clase.

25. Las espigas 2 se hallan a una distancia entre sí, las de cada par, equivalente a la separación de las columnas o barras verticales 3 de la mesa, que soportan

- 3 - 136116



el tablero 4 y se hallan fijadas a la base 5, dotada de los usuales medios rodantes 6, que facilitan la traslación del conjunto.

5. Tal como puede apreciarse en la figura 2, las espigas 2 entran fácilmente en los orificios 7 practicados en la parte interna del perímetro de las columnas, introducción que se realiza durante el montaje de la mesa y antes, naturalmente, de que los dos pares de columnas 3 queden inmovilizadas en su posición definitiva dentro del conjunto del mueble.

10. El estante 1 viene impedido de bascular o de moverse en sentido lateral por el hecho de ser por lo menos dos los pares de espigas, lo que supone el mantenimiento de dicho estante en perfectas condiciones de paralelismo con respecto al tablero 4 de la mesa.

15. Serán independientes del objeto de la presente invención los materiales, formas y dimensiones, tanto absolutas como relativas, de los estantes y mesas a que deben quedar acoplados, y, en general, todo cuanto no altere, cambie o modifique su esencialidad.

- . -  
N O T A

Se reivindica como objeto del presente modelo de utilidad:

- 4 136116



5. 1. Sujeción perfeccionada para estantes en mesas auxiliares, que consiste esencialmente en unas espigas salientes formadas en los laterales del estante, las cuales coinciden con sendos orificios formados en las columnas tubulares soporte del tablero, en los que se introducen durante el proceso de montaje del conjunto de la mesa, quedando aprisionadas en el hueco interior de las mencionadas columnas e impidiendo todo movimiento lateral del estante.

10. 2. Sujeción perfeccionada para estantes en mesas auxiliares.

La presente memoria consta de cuatro hojas foliadas, escritas por una sola cara.

Barcelona, para Madrid, a 26 de enero de 1968.

ANGELES ALBADO AGUT

p.a.

J. TORTRAS  
P.P.

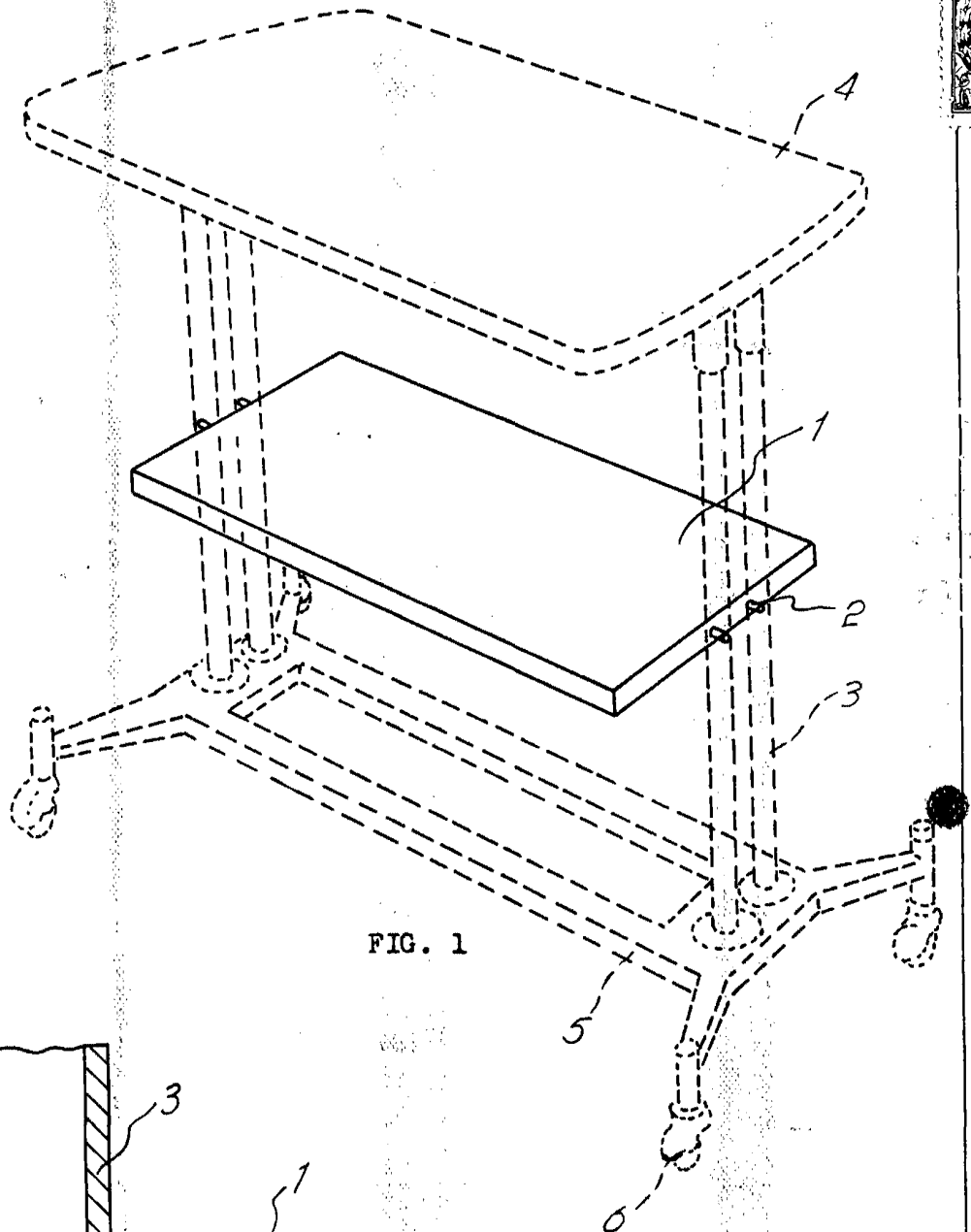


FIG. 1

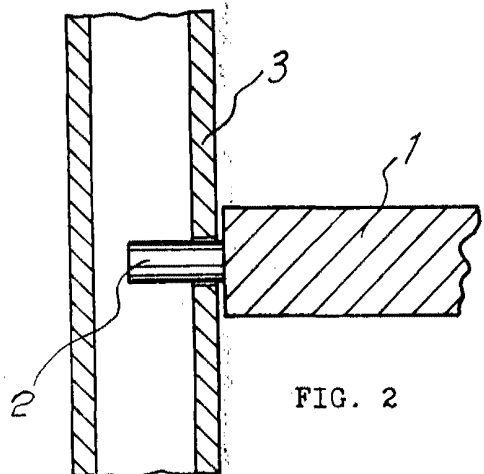


FIG. 2

Barcelona, 26 enero 1968  
ANGELES ALBADO AGUT  
p.a.

J. TORTRAS  
P.P.