

136111



29 ENE 1918

M O D E L O
D E
U · T I L I D A D

a favor de Don José María ALCOVERRO NAVARRO y Don Angel PARDO RIERA, ambos de nacionalidad española, residente en Barcelona, Calle Bordeta, 28, por "APARATO-RASCADOR ALISADOR PARA PAREDES".

- . -

MEMORIA DESCRIPTIVA

La presente invención se refiere a un aparato rascador-alisador para paredes a revocar, enlucir, estucar, etc., ya sea en nuevo o en substitución de los anteriores revestimientos a reponer, cambiar, etc.

5. El aparato en cuestión tiene gran ventaja sobre los medios empleados en la actualidad, como la espátula y otros similares, con los cuales el operario invierte cierto tiempo en advertir las incidencias, rugosidades y otros defectos del paramento donde trabaja, además de lo cual
10. consigue un resultado muy perfecto por cuanto trabaja por

136111

29 ENE 1968



sentimiento y pulso sin otra guía que le ayude.

El aparato rascador-alisador de la invención permite ahorro de tiempo, aparte de ello, el trabajo realizado se distingue por su uniformidad.

5. Dicho aparato comprende esencialmente un bastidor constituido por barras laterales planas, a las que va unido un asidero forrado por una cubierta elástica, cuyo bastidor es portador de dos rodillos movibles con holgura, los cuales son elásticos y provistos de un recubrimiento también elástico de superficie adherente sobre la pared,
10. estando vinculado al aludido bastidor un soporte transversal oblicuo formando diedro con la superficie de trabajo sobre el que va montada una cuchilla en disposición desplazable mediante orificios de corredera de que está dotada
15. y combinados con sendos pilarillos solidarios del soporte estando el dispositivo provisto de medios para la aplicación y regulación de la cuchilla respecto de la superficie de trabajo, tales como un dispositivo elástico que la aplica contra ella o un ajuste de tornillo para mantenerla fija en
20. cualquier posición.

Los dibujos adjuntos muestran, a título de ejemplo no limitativo del alcance de la invención, una forma preferida de llevarla a la práctica, en representación esquemática.

25. En dichos dibujos, la figura 1 ilustra el aparato rascador-alisador visto en perspectiva; la figura 2 es un detalle en sección alzada que representa la disposición de la cuchilla y su forma de trabajar; y la figura 3 se refie-

136111



re a otro detalle de dicha disposición.

5. Este aparato comprende un bastidor formado por dos barras laterales metálicas -1-, a las que va unido mediante soldadura un puente o alma metálica recubierta por un revestimiento de caucho, constituyendo asidero para maniobra del aparato.

10. A los extremos de las barras -1- citadas están montados los ejes metálicos -3- de dos rodillos -4- forrados por una cubierta elástica -5- de caucho o similar, la cual es estriada con el fin de constituir superficie anti-deslizante sobre la pared -5a- sobre la que mediante el asidero antedicho se desplaza el aparato. Los ejes -3- llevan ensartados arandelas extremas (no visibles), interpuestas entre las barras -1- del bastidor y los rodillos, con lo
15. que se consigue un cierto juego y se evitan atascamientos.

Al bastidor aludido va fijado mediante soldadura un soporte -6- metálico plano cuya superficie forma diedro con la de la pared a trabajar y sobre la que está montada deslizable longitudinalmente respecto al aparato una cuchilla de acero -7- provista de orificios de corredera -8- combinados con tornillos -9- vinculados al soporte -6-, de cuyos tornillos dos de ellos llevan ensartado un muelle -10- que se apoya con interposición de una arandela -11- en la
20. cuchilla -7-, mientras que otro de dichos tornillos va unido por intermedio de un muellé -12- a una pestaña -13- de
25. la expresada cuchilla, con todo lo cual al actuar la misma sobre la pared -5a- se aplica en forma conveniente adaptándose para efectuar el alisado y el rascado.

136111



5. Apretando convenientemente los tornillos -9- se puede, además fijar la cuchilla -7- en cualquier posición deseada, anulando la acción automática del resorte -12-. El mismo efecto podría ser conseguido substituyendo este resorte por cualquier dispositivo de ajuste conocidos, por ejemplo un tornillo micrométrico cuya cabeza quedaría, ventajosamente accesible desde la parte superior del aparato.

10. Serán independientes del objeto de la invención los detalles y características accesorias empleadas en su puesta en práctica y, en general, cuanto no altere la esencialidad de las siguientes reivindicaciones.

- . -

N O T A

Se reivindica como objeto del presente modelo de utilidad:

15. 1. Aparato rascador-alisador para paredes, caracterizado esencialmente por comprender un bastidor constituido por barras laterales planas, a las que va unido un asidero forrado por una cubierta elástica, cuyo bastidor es portador de dos rodillos movibles con holgura, los cuales son elásticos y provistos de un recubrimiento también elástico de superficie adherente sobre la pared, estando vinculado al aludido bastidor un soporte transversal oblicuo formando diedro con la superficie de trabajo, sobre el que va montada una cuchilla en disposición desplazable mediante orificios de corredera de que está dotada y com-
- 20.

136111

29 ENE 1968



binados con sendos pilarillos solidarios del soporte estando el dispositivo provisto de medios para la aplicación y regulación de la cuchilla respecto de la superficie de trabajo.

5. 2. Aparato rascador-alisador para paredes, según la reivindicación 1, caracterizado por el hecho de que la cuchilla está unida con un punto fijo del aparato mediante un resorte que la solicita contra la superficie de trabajo y los pilarillos de guía de la misma tienen dispositivos de ajuste que permiten la inmovilización de dicha cuchilla.

10. 3. Aparato rascador-alisador para paredes, según la reivindicación 1, caracterizado por el hecho de comprender un dispositivo de ajuste micrométrico conectado entre una parte fija del aparato y la cuchilla a los fines del
15. ajuste e inmovilización de la misma.

4. Aparato rascador-alisador para paredes.

La presente memoria consta de cinco hojas foliadas escritas a máquina por una sola cara.

Barcelona, 29, enero de 1968

José María ALCOVERRO NAVARRO y
Angel PARDO RIVERA.

p.e.

D. JOSÉ MA ALCOVERRO NAVARRO
D. ANGEL PARDO RIERA

136111

HOJA ÚNICA



29 ENL

Fig. 1

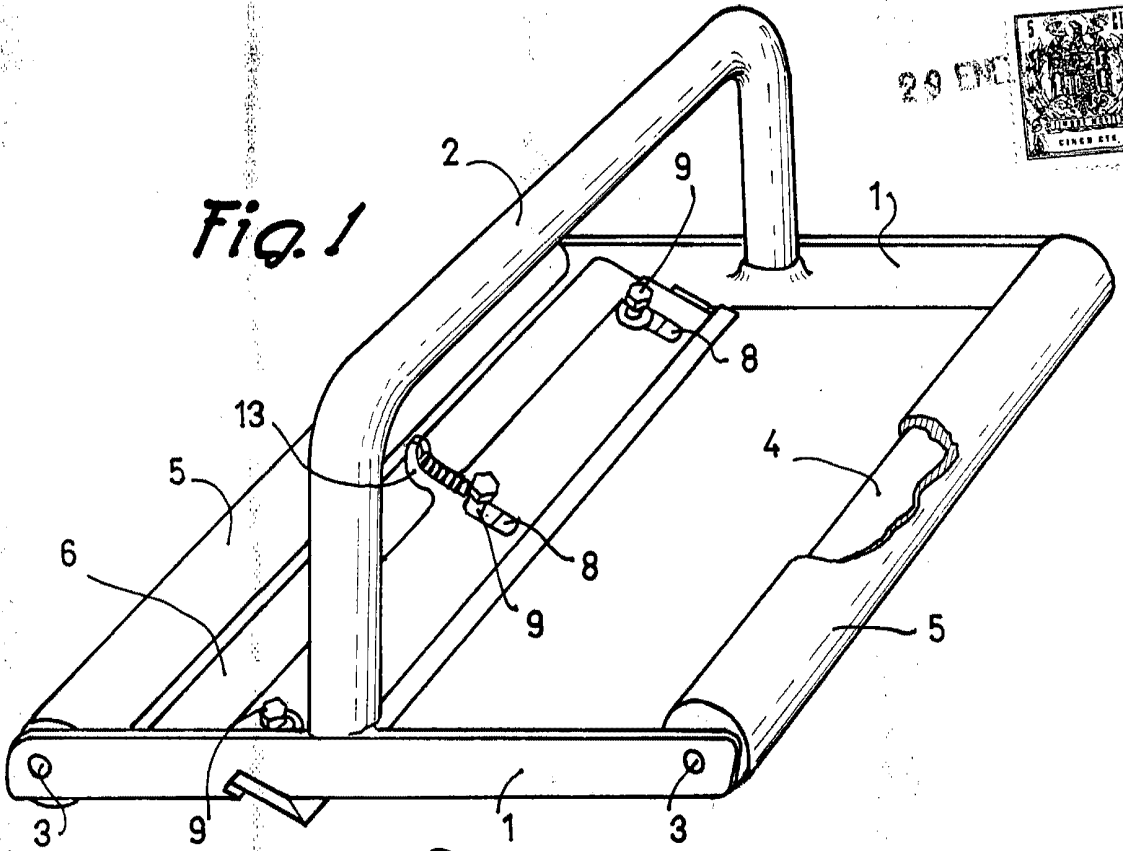


Fig. 2

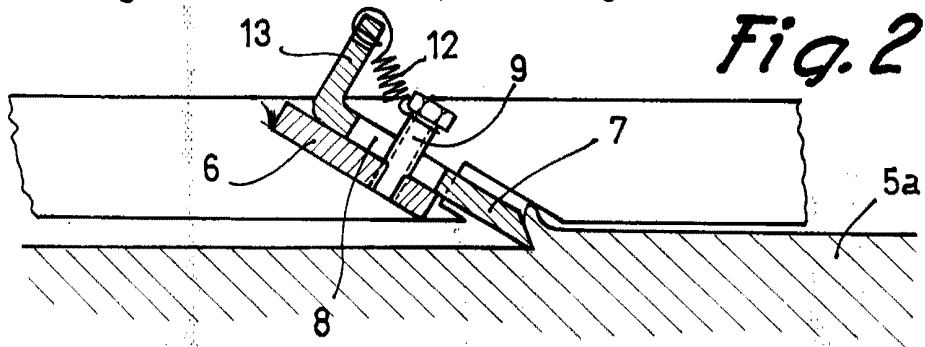
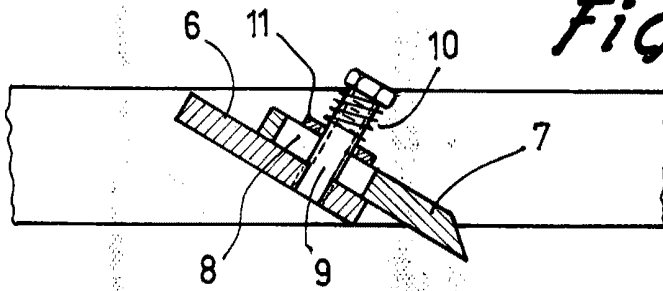


Fig. 3



BARCELONA, 29 ENL 1911
JOSÉ MA ALCOVERRO NAVARRO
ANGEL PARDO RIERA
P.A.

R. PONT
P.F.

15.570 / 1