



136107

D. Miguel Prats Ginggen, de nacionalidad española, domiciliado en Badalona (Provincia de Barcelona), calle Cervantes nº 332, solicita registrar un Modelo de Utilidad, por 20 años, para España y sus Provincias de Ultramar, que se refiere a: "TAPON CON SUPLEMENTO SELECTIVO, PARA ADECUAR EL TAPON A DISTINTOS TIPOS Y CUELLOS DE FRASCOS Y FIJAR SU POSICION RESPECTO AL MISMO".

-----

El objeto de la presente solicitud de Modelo de Utilidad lo constituye un tapón formado por dos cuerpos superpuestos, de los cuales el externo es de configuración determinada y convencional, en cuyo interior se aloja un segundo cuerpo, que constituye el verdadero tapón, el cual está dotado, interiormente, de los medios de fijación apropiados a los distintos tipos de cuellos y frascos, por lo que un simple cambio del suplemento, habilitará al conjunto del tapón para ser usado en distintos frascos, siendo además variable la posición relativa entre ambos cuerpos, por lo que podrá ser regulada la posición relativa del conjunto externo del tapón con relación al frasco lográndose, de esta manera, una mayor armonía y una mejora en el aspecto externo de un conjunto cerrado.

El acoplamiento entre la pieza externa del tapón y su suplemento interno, se realiza por presión, al introducir esta última, en el hueco o recinto estructural de la primera, efectuándose la confrontación directa de sus superficies corres-



20 pondientes, las cuales son a la vez cilíndricas o prismáticas estando dotadas ambas de estrías que además de coadyuvar a la fijación relativa de las mismas, impiden un movimiento de giro de la una respecto a la otra.

25 Por otra parte, como quiera que el recinto interno de la pieza convencional del tapón, adquieren un dimensionado mayor que el suplemento correspondiente, se disponen, en el interior del mencionado recinto sendas aristas de tope, para limitar el desplazamiento interno del mencionado suplemento.

30 La utilidad práctica del tapón con suplemento selectivo, queda bien patente y su campo operacional, está provisto de notable extensión dado que las particularidades que se han reseñado en forma sucinta, le habilitan para ser usado en una generalidad de frascos o recipientes contenedores, dotados de cuellos o golletes adecuados a ser cerrados por medio de dispositivos de rosca o cualquier otro que pueda ser colocado en la pieza suplementaria del casquillo citado.

35 Para mayor facilidad en las descripciones y su mejor comprensión, nos referiremos a continuación a los dibujos que se adjuntan a la presente memoria y que, a título de ejemplo explicativo no limitativo, representan un tapón con suplemento selectivo, realizado de acuerdo con el presente Modelo de Utilidad.

40 En dichos dibujos:

45 La Figura 1 muestra una sección longitudinal axial del cuerpo externo del tapón con suplemento selectivo, según una realización del mismo en la que la superficie de conexión con el suplemento es cilíndrica.

La Figura 2 representa un alzado del suplemento del citado tapón, en el cual se ponen de manifiesto un sector en perspectiva y otro en sección axial, que permite apreciar el dispositivo interno de acoplamiento al frasco.

50 Según tales Figuras, el tapón con suplemento selectivo



55 para adecuar el tapón a distintos tipos y cuellos de frascos y fijar su posición respecto al mismo, está constituido por un cuerpo externo -1-, de configuración externa convencional y determinada por las necesidades particularidades o las preferencias estéticas; siendo dicho cuerpo interiormente hueco, presenta una cavidad -2-, distribuida en dos sectores diferenciados, estando el inferior destinado a recibir al correspondiente suplemento, mientras que el superior, de menor sección transversal, posee unas aristas en resalte -3-, cuyos extremos inferiores, sirven de topes para fijar la posición del suplemento citado anteriormente.

60 La zona de cavidad -2- destinada a la recepción del suplemento, posee unos resaltes longitudinales -4-, destinados a servir de guía para el desplazamiento axial del suplemento a lo largo de la cavidad citada.

65 En dicho suplemento -6-, que convencionalmente adopta configuración cilíndrica, se dispone, en su cara externa, una pluralidad de estrías longitudinales -5-, confrontables con los resaltes -4- citados anteriormente, disponiéndose, además una cavidad interna -7-, asimismo cilíndrica, la cual está dotada de un sector -8- con un determinado fileteado, para la inserción del tapón propiamente dicho, en el frasco correspondiente.

75 En relación directa con la nomenclatura precedentemente expuesta, las acciones de acoplamiento para poner en activo un tapón con suplemento selectivo, según preceptúa la memoria presente, consisten en la ubicación de un suplemento del tipo -6-, en el interior de la cavidad -2- del cuerpo externo -1-, acción que tiene lugar para una posición fija relativa entre ambos cuerpos, dado que es preciso efectuar la pertinente introducción, haciendo corresponder los resaltes longitudinales -4-, con estrías longitudinales -5- del suplemento, con lo cual quedará fijada la posición de ambos elementos.

80



85 La mencionada introducción, tiene lugar hasta que la superficie limitativa del suplemento -6-, haga tope por sus zonas periféricas, con los extremos de las aristas -3-, emergentes de la zona superior de la cavidad -2-. En estas condiciones, se logrará que el suplemento quede oculto en la cavidad correspondiente, al tiempo que permanezca fijado sólidamente  
90 al cuerpo externo, de tal manera que los movimientos efectuados sobre el cuerpo externo para proceder a la utilización del conjunto respecto de una botella o frasco, den lugar al éxito de la operación ya que los dos cuerpos son solidarios.

95 Es preciso reseñar que la intercambiabilidad de los suplementos, determina la posible ubicación del conjunto del tapón en diferentes frascos, lo cual le hace sumamente útil para el cierre de los más variados tipos de recipientes.

100 Por otra parte, existen ocasiones en que la forma particular de la botella, puede hacerse corresponder con la posición de giro del tapón, cosa que sucede cuando la línea externa del frasco se continua por la línea del tapón formando un conjunto armónico y atrayente. En estas circunstancias es preciso realizar una labor de ajuste en las operaciones de cierre de tal manera que una vez que se consiga la hermeticidad, la  
105 posición del cuerpo externo del tapón, esté en consonancia con la posición del conjunto externo del frasco. Todo ello puede realizarse con la incorporación de un tapón llevado a cabo en correspondencia con la presente memoria, puesto que efectuado un roscado de cierre para una posición cualquiera entre el  
110 suplemento y el tapón externo, una vez que esté oerrado el frasco es plenamente factible el desacoplar el cuerpo externo del suplemento, con lo cual se puede proceder a insertar el cuerpo externo en el suplemento, en una posición tal, que exista continuidad entre el frasco y el tapón, la cual ya permanecerá  
115 invariable en todas las operaciones de cierre subsiguiente.

Todo cuanto no afecte, altere, cambie o modifique la esen-



cia del tapón con suplemento selectivo descrito, será variable a los efectos del actual Modelo.

120 El Modelo de Utilidad, por: "TAPON CON SUPLEMENTO SELECTIVO, PARA ADECUAR EL TAPON A DISTINTOS TIPOS Y CUELLOS DE FRASCOS Y FIJAR SU POSICION RESPECTO AL MISMO", cuyo privilegio de explotación en España y sus Provincias de Ultramar se solicita por un periodo de 20 años, deberá recaer sobre las particularidades que se concretan en las siguientes,

125 R E I V I N D I C A C I O N E S

130 1ª.- "TAPON CON SUPLEMENTO SELECTIVO, PARA ADECUAR EL TAPON A DISTINTOS TIPOS Y CUELLOS DE FRASCOS Y FIJAR SU POSICION RESPECTO AL MISMO", caracterizado por el hecho de que está constituido por un cuerpo exterior de dimensiones y forma convencional, el cual presenta, en su interior, una cavidad adecuada para la recepción de un cuerpo suplementario, el cual se incluye por presión en ella, siendo el correspondiente deslizamiento según una dirección axial, determinada por el desplazamiento guiado de unas aristas existentes en la cavidad, sobre las correspondientes estrías longitudinales practicadas en la periferia del suplemento, limitándose el movimiento de introducción, con unos nervios, destinados a hacer tope en la superficie transversal superior del suplemento, el cual dispone, en su interior, de una cavidad de configuración generalmente de tipo cilíndrico, en la que se practica un fileteado para la adecuación al correspondiente cuello del frasco, siendo por lo tanto los tapones así compuestos, aptos para ser acoplados a distintos frascos mediante el intercambio de los correspondientes suplementos.

145 2ª.- "TAPON CON SUPLEMENTO SELECTIVO, PARA ADECUAR EL TAPON A DISTINTOS TIPOS Y CUELLOS DE FRASCOS Y FIJAR SU POSICION RESPECTO AL MISMO", según la reivindicación anterior, caracterizado por el hecho de que en aquellos casos en que se prefija una continuidad configurativa entre el frasco y la superficie



150

externa del tapón, para aumentar las cualidades estéticas del conjunto, puede efectuarse un calibrado de la posición relativa entre suplemento y cuerpo externo del tapón, para determinar que tenga efecto la citada continuidad, calibrado que se realiza con una operación de cierre del frasco, estando el suplemento y cuerpo exterior del tapón en una posición cualquiera, con lo cual, una vez que se haya cerrado el frasco, se procederá al desprendimiento del cuerpo externo del tapón del correspondiente suplemento y su nueva adaptación, en una posición tal que se consiga la deseada continuidad configurativa entre tapón y frasco, permaneciendo dicha continuidad invariable, en las sucesivas operaciones de cierre.

155

160

3ª.- "TAPON CON SUPLEMENTO SELECTIVO, PARA ADECUAR EL TAPON A DISTINTOS TIPOS Y CUELLOS DE FRASCOS Y FIJAR SU POSICION RESPECTO AL MISMO".- Tal como se ha descrito y demostrado en los dibujos adjuntos.

Consta de seis hojas foliadas y mecanografiadas por una sola cara.

Barcelona a 26 de Enero de 1968

F.A. de D. Miguel Prats Ginggen

JUAN B. REMIER BOAURA

136907

26



Fig. 1

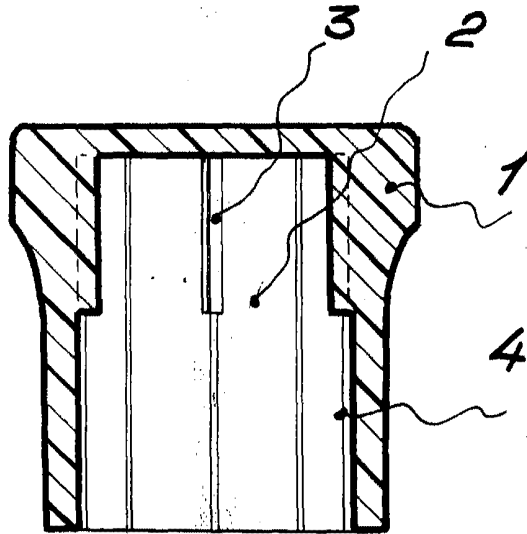
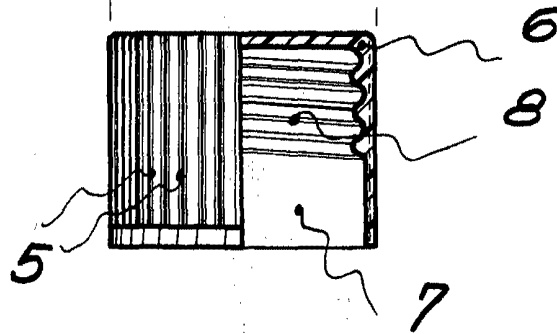


Fig. 2



Barcelona 26 Enero 1968

P.A. *Juan B. Renter Ridaura*

Juan B. Renter Ridaura

Escala Variable