

1 36101



MEMORIA DESCRIPTIVA

correspondiente a la solicitud de concesión de un

MODELO DE UTILIDAD

SOLICITANTE: D. ANTONIO VALLEJO SOTO

RESIDENCIA: MUIMETA (Lugo)

ENUNCIADO: "COJINETE PERFECCIONADO PARA
GRADAS DE DISCOS"

Prioridad: Patente n.º del

ES.



136101

1 El Estatuto vigente sobre Propiedad Industrial, de
26 de Julio de 1929, en su texto refundido publicado el 30
de Abril de 1930, establece los caracteres de patentabili-
5 dad de las invenciones de tipo industrial que tienen por
objeto obtener ventajas sobre lo ya conocido, admitiendo
por consiguiente como patentables, las nuevas máquinas, apa-
ratos, instrumentos, procesos de fabricación, etc. La am-
plitud de conceptos previstos como patentables, ha llevado
al legislador a aclarar (Artº. 46) que la enumeración con-
10 tenida en dicho cuerpo legal es puramente enunciativa y no
limitativa, haciéndola extensiva incluso a los descubri-
mientos de tipo científico (Artº. 47).

El Decreto de 26 de Diciembre de 1947, recogiendo
la Orden de 18 de Noviembre de 1935, confirma el criterio
15 legal de que también serán patentables los instrumentos, ob-
jetos, o partes de los mismos, que aporten a la función a
que son destinados, un beneficio o efecto nuevo, y en defi-
nitiva que constituyan una mejora sustancial sobre lo ante-
riormente conocido.

20 Pues bien, a tenor de lo expuesto, y en base al ar-
ticulado que recoge los conceptos expresados, debe conside-
rarse, que la invención a que se refiere la presente memo-
ria, constituye una novedad industrial, con características
y ventajas que la hacen merecedora del privilegio de explo-
25 tación exclusiva que por ella se solicita, premiando así
los méritos de quien aporta a la industria del país una me-
jora efectiva y precisamente comprendida entre las enuncia-
das por la Ley como patentables. (Arts. 46 y 47 en relación
con el 171, en su nueva redacción afectada por la Orden de
30 18 de Noviembre de 1935).



136101

1

Pasando a describir el objeto de la invención por la cual se solicita el presente privilegio de Modelo de Utilidad, se hace constar que la finalidad de la idea que vamos a describir es proporcionar al mercado y al público en general un cojinete para gradas de discos que mejora sensiblemente las cualidades funcionales de sus similares conocidos.

5

10

Con objeto de aclarar gráficamente la idea que se describe, se acompaña a esta Memoria, como parte integrante de la misma, un juego de dibujos en los que se representa lo siguiente:

15

20

La figura 1ª muestra una sección longitudinal del cojinete según el invento, donde podemos apreciar se constituye mediante una carcasa cilíndrica (A), dotada exteriormente de un brazo (B), de anclaje convencional al tractor (no representado). En el interior presenta acoplado coaxialmente un eje hueco (C), relacionado con la carcasa (A) por rodamientos (D), de pista cónica, adecuadamente asentados sus anillos a escalonamientos (E-F) del eje (C) y carcasa (A) respectivamente.

25

Los rodamientos (D) de pista cónica, están acoplados antagónicamente y retenidos por sus anillos internos al eje (C) mediante tuercas especiales (G), roscadas a las extremidades dicho eje (C), una de las cuales presenta su cara externa cóncava (H).

30

Los extremos de la carcasa (A), están cerrados por arandelas (I) de contención de retenes de engrase (J) dispuestos entre dichas arandelas (I) y los rodamientos (D), ajustados al cuello (K) de las tuercas.

Ajustado a la oquedad del eje (C) pasa el eje -

10 FEB 1943



136101

1 (L), portador de los discos (no representados) que constituyen la grada.

5 La Figura 2ª, muestra una sección transversal -- del cojinete en cuestión, donde podemos apreciar la carcasa (A), con su brazo (B) de anclaje al tractor (no representado), en cuyo interior presenta acoplado al eje hueco (C), a través del que pasa coaxilmente el eje cuadrangular (L) de soporte de los discos (no representados) que constituyen la grada agrícola.

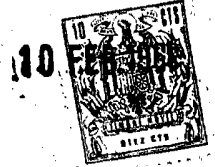
10 De la descripción de los dibujos que antecede se deduce prácticamente la constitución y el funcionamiento del objeto de la invención, que es como sigue:

15 El acoplamiento del eje cuadrangular (L) de la grada de discos, arrastra al eje hueco (C) a él circunscrito, que gira mediante rodamientos (D) soportados por la carcasa (A), encontrándose regulado el ajuste de los rodamientos mediante las tuercas especiales (G), una de las cuales presenta su extremo cóncavo (H) para facilitar el ajuste de los discos de la grada a menor separación entre si.

20 No se considera necesario hacer más extensa esta descripción para que cualquier persona perita en la materia comprenda perfectamente la idea que se desea patentar, así como las ventajas que de su realización industrial han de derivarse, y que brevemente aludidas en sus puntos más señalados son las siguientes:

25 1ª.- Simple proceso de fabricación, cuya producción industrial resulta sencilla y económica.

30 2ª.- Disposición de rodamientos entre eje hueco y carcasa, que mejora considerablemente las condiciones



136101

1 generales y funcionales de sus similares conocidos, resul-
tando evidente que el Modelo que nos ocupa adquiere una -
utilidad práctica singular por el beneficio o efecto nuevo
que aporta a la función a que se destina.

5 Por todo ello, y para evitar posibles imitacio-
nes, se presenta esta solicitud, pidiendo la explotación
exclusiva de la idea descrita, de acuerdo con las conside-
raciones y puntos que se desean reivindicar, que se con--
cretan en las páginas siguientes:

10

15

20

25

30



136101

1
5
10
15
20
25
30

Hecha la descripción a que se refiere la memoria que antecede, es preciso insistir en que los detalles de realización de la idea expuesta, pueden variar, es decir, que pueden sufrir pequeñas alteraciones, basadas siempre en los principios fundamentales de la idea, que son en esencia los que quedan reflejados en los párrafos de la descripción hecha. En efecto, el Artículo 48 del Estatuto vigente sobre Propiedad Industrial, establece como no patentables, en su apartado tercero, "los cambios de forma, dimensiones, proporciones y materias de un objeto ya patentado" fijando así el criterio del legislador en el sentido de que patentada una idea que pueda dar lugar a una realidad práctica e industrializable, nadie podrá apoyarse en ella para, a pretexto de haber introducido ligeras modificaciones, presentarla como nueva y propia.

Este principio, en cuanto al alcance de la protección del objeto patentado, se refiere, se halla confirmado por numerosas Sentencias del Tribunal Supremo, y entre ellas, como más terminantes, en las de fechas 16 de Octubre de 1954, 23 de Enero de 1959, 20 de Marzo de 1964 y otras.

Establecido el concepto expresado, en cuanto a la amplitud que debe darse a la protección solicitada, se redacta a continuación la Nota de Reivindicaciones, de acuerdo con lo que se establece en el último párrafo del apartado tercero del Artículo 100 de la Ley, sintetizando así las novedades que se desean reivindicar:

NOTA DE REIVINDICACIONES

En resumen, el privilegio de explotación exclusiva que se solicita, recaerá sobre las reivindicaciones siguientes:

136101



1

1.- COJINETE PERFECCIONADO PARA GRADAS DE DISCOS, caracterizado esencialmente por estar constituido mediante una carcasa cilíndrica dotada exteriormente de un brazo de anclaje convencional al tractor, en el interior de la cual presenta un eje hueco relacionado con la carcasa por dos rodamientos ventajosamente de pista cónica, acoplados antagónicamente entre escalonamientos adecuados del eje y de la carcasa, quedando retenidos mediante tuercas especiales roscadas en las extremidades de dicho eje hueco, mientras que la carcasa presenta sus extremos cerrados por -- arandelas de contención de retenes de grasa dispuestos entre estas últimas y los rodamientos, pasando ajustado a través del eje hueco el eje cuadrangular constitutivo de la grada de discos.

5

10

15

2.- Se reivindica por último como objeto sobre el que ha de recaer el Modelo de Utilidad que se solicita: "COJINETE PERFECCIONADO PARA GRADAS DE DISCOS".

20

Todo conforme queda descrito y reivindicado en la presente Memoria descriptiva, que consta de siete páginas mecanografiadas y dibujos que se acompañan.

25

Madrid, 10 de febrero de 1968

BERNARDO UNGRIA

P.P.

30



13601

136101

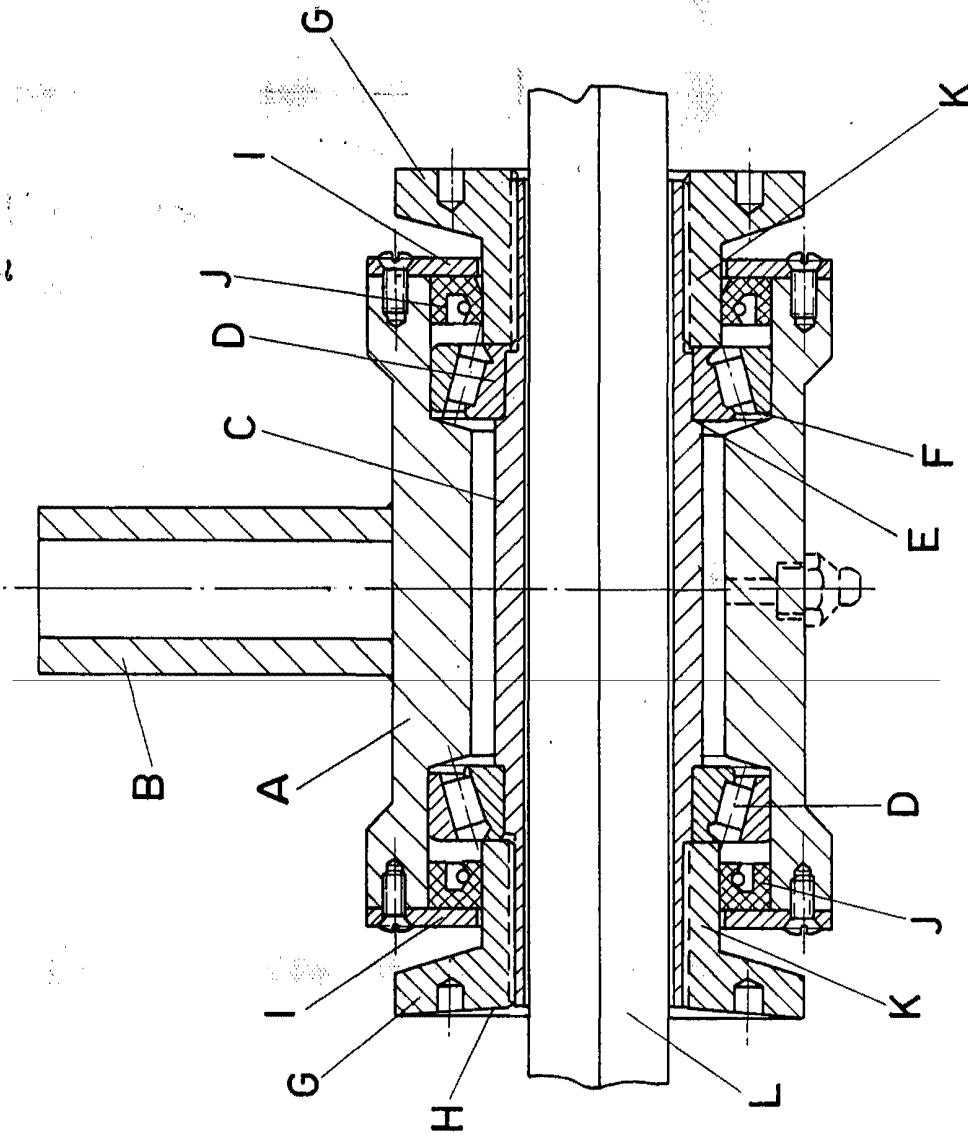


FIG-1

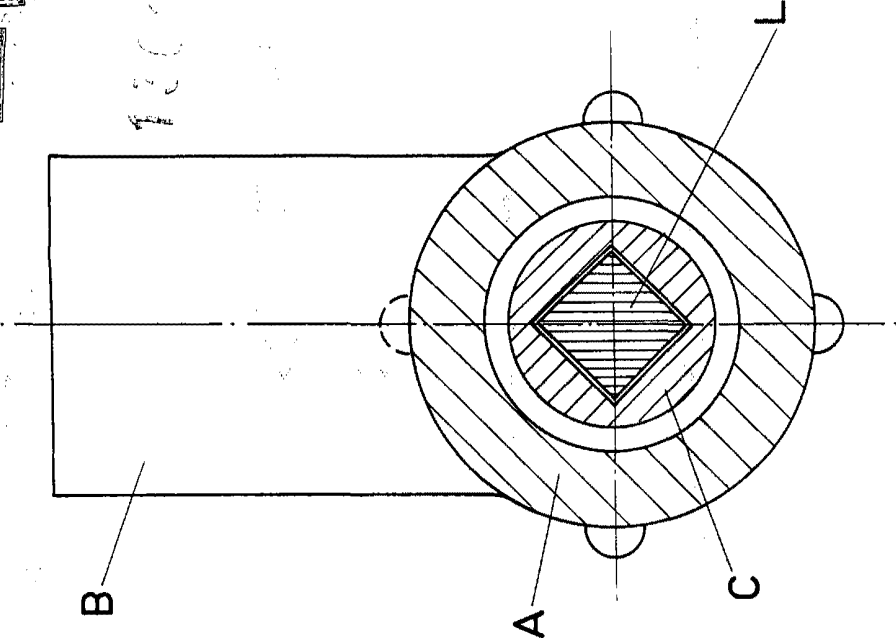


FIG-2

ESCALA VARIABLE

Madrid, 10 de febrero de 1968

BERNARDO JUNGRIA

P.P.