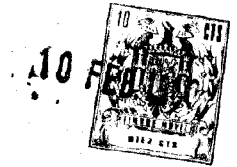


136100



MEMORIA DESCRIPTIVA

correspondiente a la solicitud de concesión de un...

MODELO DE UTILIDAD

SOLICITANTE: D. MIGUEL ANGEL SARRATE TIERZ y
D. PEDRO SARASIBAR GARRALDA.

RESIDENCIA: Tafalla nº. 22.

PAMPLONA.

ENUNCIADO: "CUBO BASCULANTE DE HORMIGON PARA

VERTIDO VERTICAL Y LATERAL MEDIANTE

PALA ABATIBLE".

Prioridad: Patente n.º del

ES.

130000

10



1 El Estatuto vigente sobre Propiedad Industrial, de
26 de Julio de 1929, en su texto refundido publicado el 30
de Abril de 1930, establece los caracteres de patentabili-
5 objeto obtener ventajas sobre lo ya conocido, admitiendo
por consiguiente como patentables, las nuevas máquinas, apa-
ratos, instrumentos, procesos de fabricación, etc. La am-
plitud de conceptos previstos como patentables, ha llevado
al legislador a aclarar (Artº. 46) que la enumeración con-
10 tenida en dicho cuerpo legal es puramente enunciativa y no
limitativa, haciéndola extensiva incluso a los descubri-
mientos de tipo científico (Artº. 47).

El Decreto de 26 de Diciembre de 1947, recogiendo
la Orden de 18 de Noviembre de 1935, confirma el criterio
15 legal de que también serán patentables los instrumentos, ob-
jetos, o partes de los mismos, que aporten a la función a
que son destinados, un beneficio o efecto nuevo, y en defi-
nitiva que constituyan una mejora sustancial sobre lo ante-
riormente conocido.

20 Pues bien, a tenor de lo expuesto, y en base al ar-
ticulado que recoge los conceptos expresados, debe conside-
rarse, que la invención a que se refiere la presente memo-
ria, constituye una novedad industrial, con características
y ventajas que la hacen merecedora del privilegio de explo-
25 tación exclusiva que por ella se solicita, premiando así
los méritos de quien aporta a la industria del país una me-
jora efectiva y precisamente comprendida entre las enuncia-
das por la Ley como patentables. (Arts. 46 y 47 en relación
con el 171, en su nueva redacción afectada por la Orden de
30 18 de Noviembre de 1935).



1 Pasando a describir el objeto de la invención por la
cual se solicita el presente privilegio de Modelo de Uti-
lidad, se hace constar que la finalidad de la idea que va
5 mos a describir es proporcionar al mercado y al público
en general un nuevo cubo basculante para hormigón, que,
por sus características, no solo es capaz de efectuar una
descarga vertical, como es usual en sus similares conoci-
dos, sino que es capaz de realizar una descarga practica-
mente horizontal, gracias a una pala abatible a voluntad
10 de que se le ha provisto.

Con objeto de aclarar gráficamente la idea que se
describe, se acompaña a esta Memoria, como parte integran-
te de la misma, un juego de dibujos en los que se repre-
senta lo siguiente:

15 La Figura 1ª muestra un cubo, construido según la
invención de que se trata, preparado para su vertido ver-
tical, y en su posición cerrado.

La Figura 2ª muestra el mismo cubo en posición --
abierta, para su descarga vertical.

20 La Figura 3ª muestra otra vista de cubo, preparado
para su vertido lateral, y en posición cerrado.

La Figura 4ª representa el cubo en posición abier-
ta, para su descarga lateral; y, por último,

25 Las Figuras 5ª y 6ª nos ofrecen sendas representa-
ciones de un cubo construido según la invención, y de -
otro conocido, tal y como los que se utilizan en la actua-
lidad, en la operación de descargar su contenido en el in-
terior de un pilar para su hormigonado.

30 Básicamente, y como se deduce de la observación
de las figuras mencionadas, el cubo basculante (1) que -

130100



1 nos ocupa, que análogamente a cuantos similares conocidos
existen en la actualidad presenta su boca cerrada por una
compuerta desplazable (2), articulada al propio cubo y -
constantemente requerida por un resorte (5) hacia su posi-
5 ción cerrada de donde es posible retirarla merced a una pa-
lanca de accionamiento (3) cuyo recorrido en uno de los -
sentidos se encuentre limitado por un tope (4), presenta,
como característica fundamental y nueva, el encontrarse
provisto además de una pala accesorio (6), excéntricamente
10 articulada al cubo (1) por medio de una palanca (7), a la
que va fija solidariamente formando un ángulo determinado,
y que puede sujetarse a uno de los laterales del cubo por
medios convencionales (10-11), en posición inoperante, -
que al soltarse cae por la fuerza de la gravedad, girando
15 alrededor del punto de articulación (8) de la palanca (7),
hasta tropezar con un tope (9) puesto al efecto, y que--
da situada bajo la boca del cubo de hormigón, a fin de --
orientar la caída del contenido de éste, cuando se haya
abierto, hacia uno de los lados.

20 De la descripción de los dibujos que antecede se
deduce prácticamente la constitución y el funcionamiento
del objeto de la invención, que es como sigue:

25 Cuando la pala accesorio (6) se encuentra sujeta a
la superficie lateral del cubo (1), en posición inoperan-
te, dicho cubo puede funcionar tal y como los conocidos,
efectuando una descarga vertical del hormigón que conten-
ga.

30 Por el contrario, cuando dicha pala se suelte de
su anclaje, y basculando alrededor de su articulación, va
ya a situarse bajo la boca de descarga, el cubo realizará



1 un vertido lateral, guiado por la pala en cuestión, de má
xima utilidad en múltiples ocasiones.

5 Para la mejor comprensión de la funcionabilidad -
del cubo, y de las ventajas que su utilización representa,
se han realizado precisamente las fig. 5ª y 6ª, anterior-
mente mencionadas, que representan, respectivamente, las
descargas sobre sendos pilares de un cubo dotado de pala pa
ra verter el contenido lateralmente y de otro que carece
de ella.

10 Se observa que en tanto que el cubo dotado de pa-
la accesoria figura 5ª efectúa la descarga íntegra de su
contenido en el interior del pilar (12), por cuanto que la
armadura de hierro de éste no significa ningún estorbo al
descargar por un lateral, el cubo clásico (figura 6ª), -
15 que debe situarse encima del pilar, y que queda posicio-
nado a relativa distancia del mismo, debido al trozo de
la armadura que sobresale, realiza una descarga imperfec-
ta en la que parte del contenido, al chocar con los hie-
rros de la misma armadura, cae al exterior con las consi-
guientes pérdidas y molestias.

20 No se considera necesario hacer más extensa esta
descripción para que cualquier persona perita en la mate-
ria comprenda perfectamente la idea que se desea patentar,
así como las ventajas que de su realización industrial se
25 derivan.

30 Por todo ello, y para evitar posibles imitaciones,
se presenta esta solicitud, pidiendo la explotación exclu-
siva de la idea descrita, de acuerdo con las consideracio-
nes y puntos que se desean reivindicar, que se concretan
en las páginas siguientes:

136000



1 Hecha la descripción a que se refiere la memoria
que antecede, es preciso insistir en que los detalles de
realización de la idea expuesta, pueden variar, es decir,
que pueden sufrir pequeñas alteraciones, basadas siempre
5 en los principios fundamentales de la idea, que son en esen-
cia los que quedan reflejados en los párrafos de la des-
cripción hecha. En efecto, el Artículo 48 del Estatuto vi-
gente sobre Propiedad Industrial, establece como no paten-
tables, en su apartado tercero, "los cambios de forma, di-
10 mensiones, proporciones y materias de un objeto ya patenta-
do" fijando así el criterio del legislador en el sentido
de que patentada una idea que pueda dar lugar a una reali-
dad práctica e industrializable, nadie podrá apoyarse en
ella para, a pretexto de haber introducido ligeras modifi-
15 caciones, presentarla como nueva y propia.

Este principio, en cuanto al alcance de la protec-
ción del objeto patentado se refiere, se halla confirmado
por numerosas Sentencias del Tribunal Supremo, y entre ellas,
como más terminantes, en las de fechas 16 de Octubre de 1954,
20 23 de Enero de 1959, 20 de Marzo de 1964 y otras.

Establecido el concepto expresado, en cuanto a la
amplitud que debe darse a la protección solicitada, se re-
dacta a continuación la Nota de Reivindicaciones, de acuer-
do con lo que se establece en el último párrafo del apar-
25 tado tercero del Artículo 100 de la Ley, sintetizando así
las novedades que se desean reivindicar:

NOTA DE REIVINDICACIONES

En resumen, el privilegio de explotación exclusi-
va que se solicita, recaerá sobre las reivindicaciones si-
30 guientes:

130000



1

5

10

15

20

25

30

1.- "CUBOBASCULANTE DE HORMIGON PARA VERTIDO VERTICAL Y LATERAL MEDIANTE PALA ABATIBLE, que presentando su boca cerrada por una compuerta desplazable articulada al propio cubo y constantemente requerida por un resorté hacia su posición cerrada, de donde es posible retirarla merced a una palanca de accionamiento cuyo recorrido en uno de los sentidos se encuentra limitado por un tope, se caracteriza esencialmente porque presenta además una pala accesorio, - excéntricamente articulada al cubo por medio de una palanca, a la que va fija solidariamente formando un ángulo determinado y que puede sujetarse a uno de los laterales del cubo por medios convencionales, en posición inoperante, - que al soltarse cae por la fuerza de la gravedad, girando alrededor del punto de articulación de la palanca que la vincula con el cubo, hasta tropezar con un tope puesto al efecto y quedar situada bajo la boca de descarga de dicho cubo, a fin de orientar la caída del contenido de éste hacia uno de los lados.

2.- Se reivindica por último como objeto sobre el que ha de recaer el Modelo de Utilidad que se solicita: "CUBO BASCULANTE DE HORMIGON PARA VERTIDO VERTICAL Y LATERAL MEDIANTE PALA ABATIBLE".

-

-

-

-

-

1-8-100



1

Todo conforme queda descrito y reivindicado en la presente Memoria descriptiva, que consta de ocho páginas mecanografiadas y dibujos que se acompañan.

Madrid, 10 de febrero de 1968

5

BERNARDO UNGRIA

P.P.

10

15

20

25

30

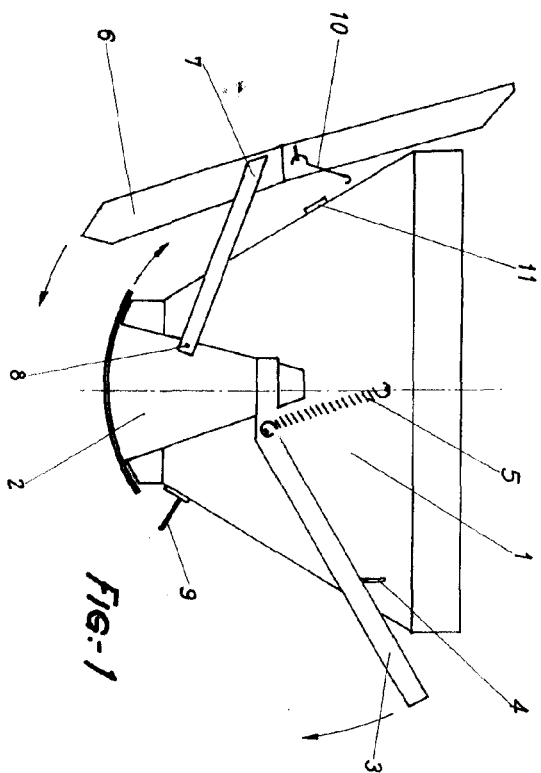


Fig-1

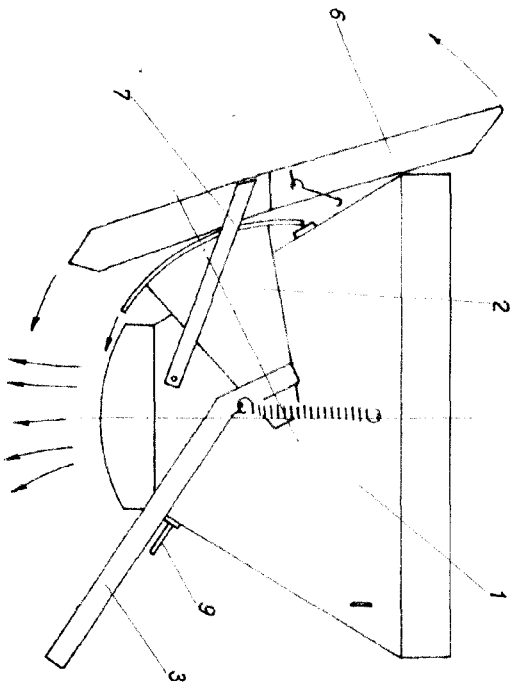


Fig-2

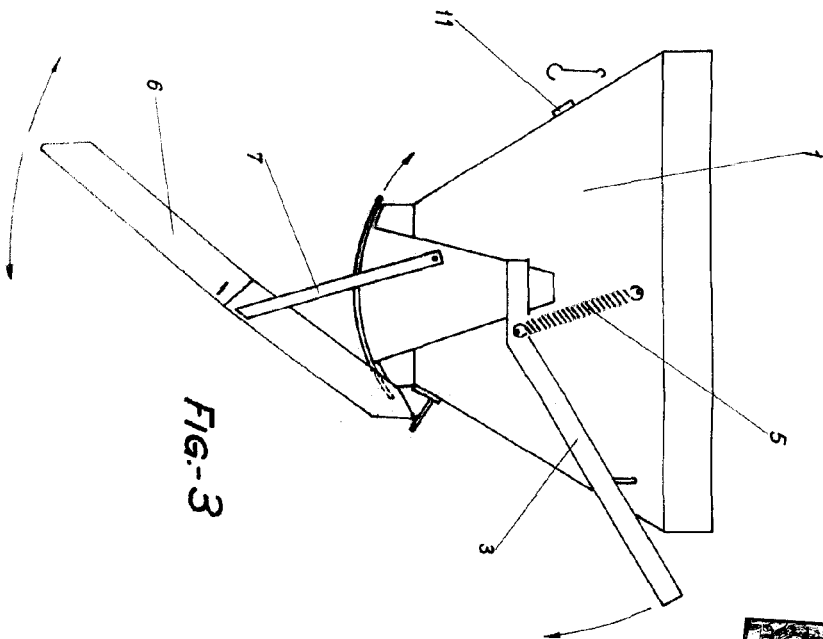
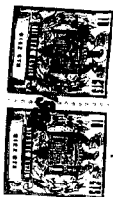


Fig-3



ESCALA VARIABLE
de 1:50
Madrid, 10 de Febrero de 1968
BERNARDO UNGRIA
P. P.

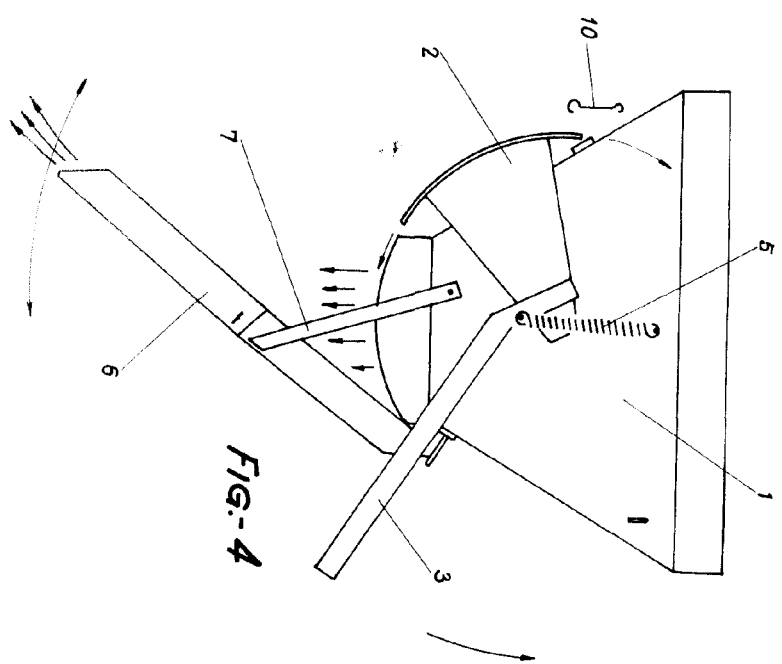


FIG-4

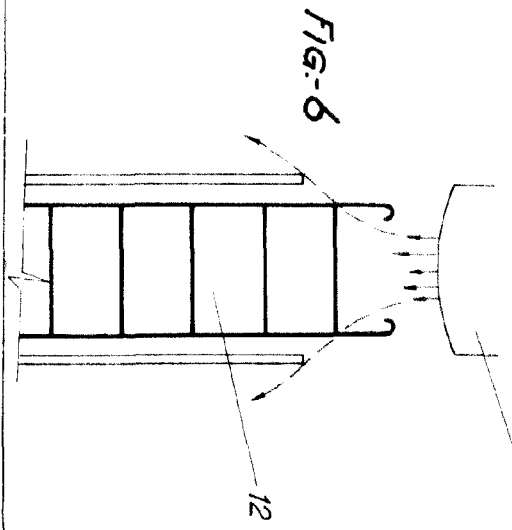


FIG-6

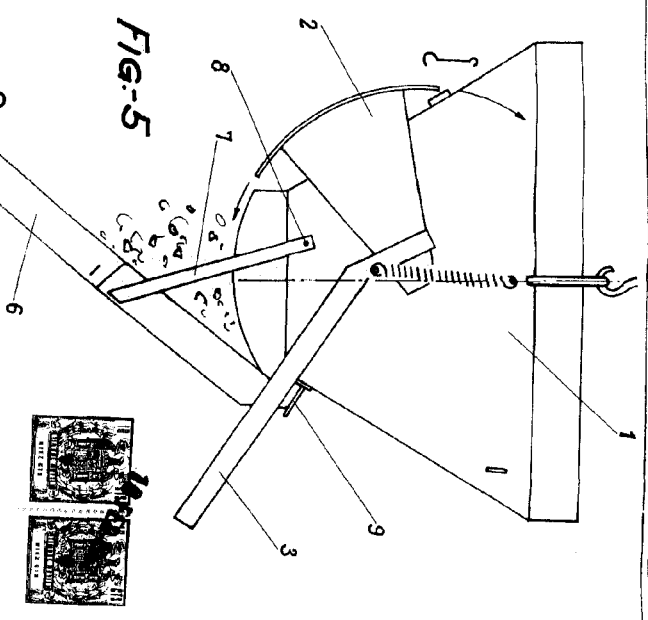
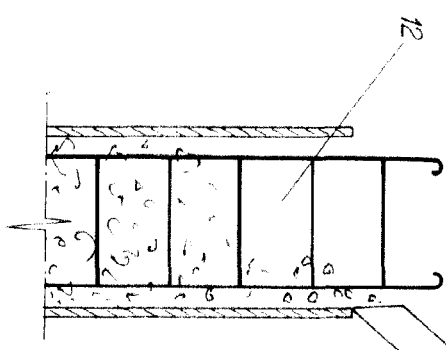


FIG-5



ESCALA VARIABLE
Madrid, 30 de FEBRERO de 196
BERNARDO UNGRIA
a. p.

