

136097



1968

Nº _____
=====

MEMORIA DESCRIPTIVA
=====

M O D E L O

D E

U T I L I D A D

POR VEINTE AÑOS, EN ESPAÑA, A FAVOR DE DON STANLEY
BENDELAC TOLEDANO, DE NACIONALIDAD HOLANDESA, CON
DOMICILIO EN MADRID, Enrique Larreta, nº 5;

p o r:

"Una cesta fijable discrecionalmente para la exhibi
ción de mercaderías". - - - - -

-----:oOo:-----



1968

136097

La innovación concierne a los recursos para la exhibición de mercaderías. Más concretamente, la innovación tiene por objeto una cesta encaminada a la exposición de artículos en establecimientos comerciales, tales como mercerías, perfumerías, supermercados, tiendas de auto-servicio, etc., y a facilitar, aparte de lo consistente de su estructura sin perjuicio de su ligereza y sencillez, la perfecta visibilidad y consiguiente examen estimulante de los diversos objetos contenidos, así como que la misma pueda ser eventualmente fijada como complemento a los bordes de otros medios exhibidores de mayor entidad, por ejemplo, mesas, estantes y análogos, o sea, en los lugares que se juzguen más apropiados en cada supuesto para atraer la atención del público e interesarle en los productos exhibidos.

Para el esclarecimiento de la innovación, se describirá ahora con respecto a un ejemplo práctico no limitativo, ilustrándose el mismo con el dibujo anexo que lo representa visto en perspectiva.

De acuerdo con dicho dibujo, el receptáculo propuesto integra una estructura compuesta de una varilla metálica (1) que presenta ambas extremidades dobladas hacia arriba en escuadra y constituye el fondo con ayuda de una placa de asiento (2) en el más amplio de los lados; y otras dos varillas metálicas (3-4) dobladas por igual



en orden a formar sendos rectángulos horizontales oblongos, así como otros tantos algo más cortos a la vez que expansionados en el frente, y soldadas centradamente a las ramas verticales de la varilla del fondo en planos superpuestos con el cometido del enmarcado lateral de un par de compartimientos yuxtapuestos y asimétricos (5-6).

Asimismo, el nuevo receptáculo exhibidor comprende en las extremidades de la susodicha estructura sendas escuadras (7-8) soldadas sobre las varillas del fondo y la rama trasera del plano contiguo de los enmarques laterales, y, soportadas en la parte alta de las mentadas escuadras, así como en la varilla trasera del plano superior de los repetidos enmarques laterales, las armaduras (9-10) relativas a otros tantos tornillos de aprieto (11-12).

N O T A

=====

En resumen; la patente de MODELO DE UTILIDAD recaerá sobre las reivindicaciones siguientes:

1. Una cesta fijable discrecionalmente para la exhibición de mercaderías, caracterizada por incorporar una estructura compuesta de una varilla que presenta ambas extremidades dobladas hacia arriba en escuadra y constituye el fondo con ayuda de una placa de asiento en el más ancho de los lados, amén de otras dos varillas dobladas por igual en orden a formar sendos rectángulos horizontales oblongos, así como otros tantos algo más cortos a la vez que expansionados en el frente, y solda-

136097

- 4 -



1968

55 das centradamente a las ramas verticales de la varilla
del fondo en planos superpuestos con el cometido del
enmarcado lateral de un par de compartimientos yuxtapues-
tos y asimétricos; y en las extremidades de la susodicha
estructura, sendas escuadras soldadas sobre la varilla
60 del fondo y la rama trasera del plano contiguo de los
enmarques laterales, las cuales son portadoras en su par-
te alta, con auxilio de la varilla trasera del plano supe-
rior de los repetidos enmarques laterales, de dos armadu-
ras relativas a otros tantos tornillos de aprieto.

65 2. "UNA CESTA FIJABLE DISCRECIONALMENTE PARA LA
EXHIBICION DE MERCADERIAS", sustancialmente como queda
descrito y se representa en la presente Memoria, que cons-
ta de cuatro hojas nomeradas y mecanografiadas por una
sola cara, y una lámina de planos.

Madrid, 10 de Febrero de 1968

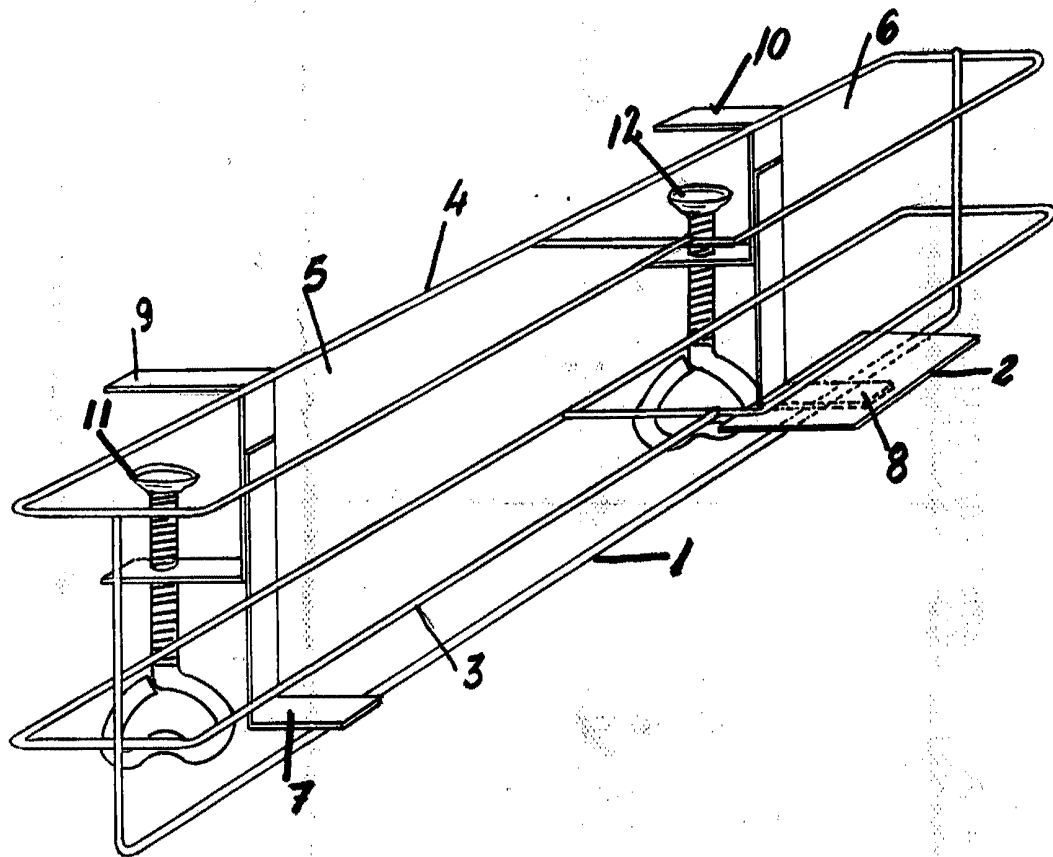
Por DON STANLEY BENDELAC TOLEDANO

El mandatario:

FAUSTO SANCHEZ VALADARES

136097

10 FEB 1968



MADRID.- 10 FEB. 1968

FAUSTO SANCHEZ VALLADARES

ESCALA VARIABLE.