



5 través de una puerta, después que esta se entreabre, si desde el interior no se quita previamente la cadena. Pero tal como están constituidos actualmente este tipo de cierres, suele ocurrir que, si al entreabrirse la puerta se introduce desde fuera un brazo a través de la abertura, es posible desprender el enganche de la cadena abriendo con facilidad la puerta contra, la voluntad del que se halla dentro, de manera que la seguridad que ofrecen es ciertamente muy relativa.

10 Los perfeccionamientos que caracterizan al nuevo cierre de cadena que vamos a describir, tienen la finalidad de eliminar el inconveniente citado, cosa que consiguen plenamente puesto que resulta imposible abrir totalmente la puerta desde afuera, aunque se introduzca el brazo a través de la abertura al entreabrirse.

15 Consisten en esencia los perfeccionamientos a que nos venimos refiriendo en disponer en una de las bases de enganche de uno de los extremos de la cadena, de una cerradura accionable mediante una llave, con la cual es posible retener o desenganchar a voluntad el referido extremo de la cadena que, al efecto, estará provisto de una cabeza o vástago capaz de ancharse en la mencionada cerradura, mientras que el otro extremo de la cadena poseerá otra cabeza de enganche, corrediza en un orificio alargado de otra placa base, estando provista de un muelle u otro dispositivo que permita desprenderla de la placa, solo cuando la puerta está cerrada.

25 Para que las características generales que dejamos expuestas puedan ser mas facilmente comprendidas, se

136084

10 FEB



- 3 -

acompaña una lámina de dibujos que nos muestra un ejemplo de realización, el cual conviene interpretar ampliamente y sin ningún carácter restrictivo.

Los citados dibujos representan en sus figuras como sigue:

Fig. 1.- Vista en perspectiva del cierre de cadena montado a una puerta, en posición de entreabierta.

Fig. 2.- Planta de una de las bases de enganche y sujeción de la cadena.

Fig. 3.- Sección longitudinal por A-B de la fig. 2

Fig. 4.- Planta por la base o cara inferior, de la otra placa de anclaje y sujeción de la cadena.

Fig. 5.- Planta, por la cara superior de la placa de anclaje de la figura anterior.

Fig. 6.- Sección por C-D de la figura 5.

Refiriendonos a los mencionados dibujos, vemos que el ejemplo de realización en ellos representado consta de las siguientes partes y elementos, designados con las mismas referencias numéricas que aparecen en los dibujos, para facilitar su localización.

Comprende el cierre la correspondiente cadena metálica -1-, que en el eslabón de uno de los extremos lleva unida una cabeza -2- dotada de un vástago -3-, con un muelle helicoidal -4- a su alrededor, empujando a una arandela -5-, finalizando dicho vástago en una cabeza -6-.

Consta también de una placa -7- con los correspondientes orificios para atornillarse a la puerta -8-, teniendo esta placa un resalte longitudinal -9-, hueco, con un orificio alargado -10- que se ensancha en forma circular en

136084

10 FEB



- 4 -

5 el punto -11- situado en un extremo. En el hueco interno - del resalte -9- hay unas elevaciones -12-, que actúan de topes de deslizamiento del vástago -3- que tiene la posibilidad de moverse a lo largo del referido orificio alargado después que penetra su cabeza -6- por el orificio circular -11-, cuyo deslizamiento se realiza frenada por la arandela -5- empujada por el muelle -4-.

10 El otro extremo de la cadena -1-, lleva unido a un eslabón, un vástago -13-, con una cabeza -14- y en el extremo opuesto de ella una punta cónica -15- con un estrangulamiento o canal circular -16-.

15 También comprende el cierre una placa -17- con orificios -19- para atornillarse al marco -18- de la puerta, o en la pared, teniendo conformada dicha placa un cajetín -20- dentro del cual va montada una cerradura de cilindro -21- de cuyo bombillo asoman los dos tetones -22- que al girar accionado por la llave -23-, mueven al pestillo -24-, el cual penetra en el canal o estrangulamiento -16- del vástago -13-, reteniendo así el extremo de la cadena -1-, según se vé en las figuras 1 y 6.

20 El funcionamiento y efectos utilitarios del cierre descrito es como sigue: hallandose la puerta entreabierta como aparece en la figura 1, puede verse desde dentro a través de la abertura, quien pretende entrar, pero aunque este introdujera el brazo no podría desprender la cadena -1- asegurada por ambos extremos de manera que solo así se abre la cerradura -21- con la llave -23-, podrá separarse el vástago -13- de la cerradura y permitiendo la abertura total de la puerta.

136084



- 5 -

Finalmente debe hacerse constar la posibilidad de que varien las formas, tamaños, materiales y cualquier detalle constructivo intrascendente, siempre que no se altere lo fundamental que se resume en la siguiente

5

N O T A

Los puntos no conocidos ni practicados en España que se reivindican en este Modelo de Utilidad, son:

10

1.- Cierre supletorio de cadena, perfeccionado, esencialmente caracterizado por el hecho de que en una de las placas de enganche de la cadena hay configurado un cajetín que aloja interiormente una cerradura de cilindro accionada con llave, mediante cuya cerradura se retiene a voluntad el vástago unido a uno de los extremos de la citada cadena, la cual dispone en su otro extremo de una cabeza de enganche dotada en el vástago de un muelle que empuja a una arandela para engancharse en el orificio alarado de la otra placa de retención en cuyo orificio hay a los lados unos topes, de manera que estando la puerta entrea-
bierta solo es posible desprender la cadena de la placa -
primeramente citada si se acciona con la llave la cerradura
Y

15

20

2.- " CIERRE SUPLETORIO DE CADENA, PERFECCIONADO de conformidad en un todo en lo esencial y fines industriales a lo descrito en la precedente memoria descriptiva y graficamente representada en los adjuntos planos para su mejor comprensión.

25

136084



- 6 -

Esta memoria consta de SEIS hojas escritas ó
mecanografiadas por una sola cara a doble espacio.

Madrid, 10 FEB. 1968

Por autorizacion del interesado

Fig. 1 36084

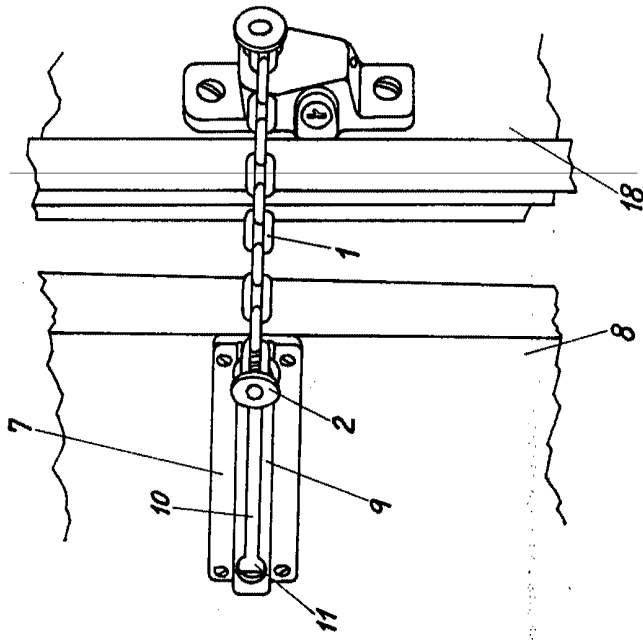


Fig. 1

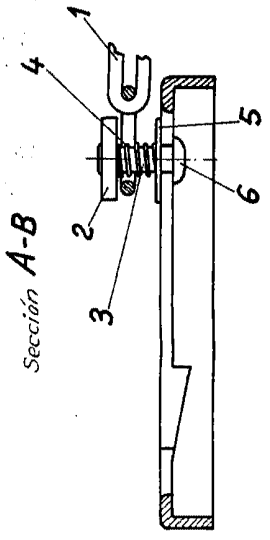


Fig. 3

Sección A-B

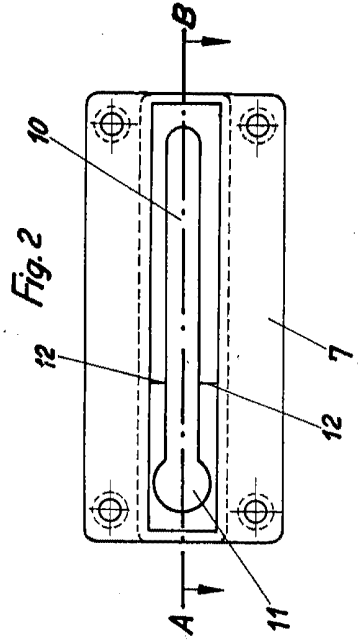


Fig. 2

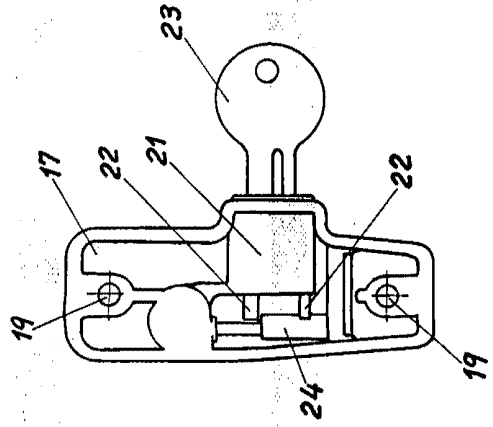


Fig. 4

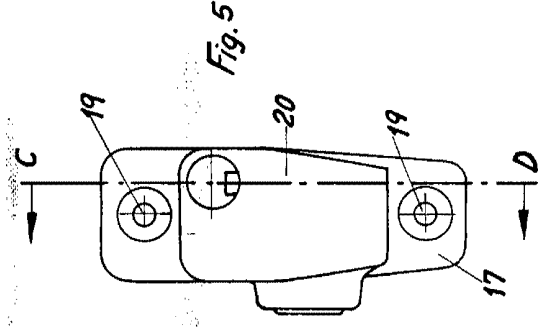


Fig. 5

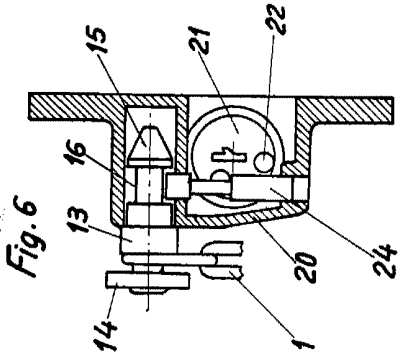


Fig. 6

Sección C-D

Escala variable
Madrid, Octubre, 1967
P.A.