

136072



27

P A T E N T E D E M O D E L O D E U T I L I D A D

por VEINTE AÑOS

a favor de Don Joaquin SILVESTRE Blay
Don Joaquin SILVESTRE Granel y
Don Sebastian SILVESTRE Granel,
de nacionalidad española, domiciliados en Barcelona, calle San
Antonio, número 11, p o r :

" DISPOSITIVO PARA FACILITAR LA REALIZACION DE QUINIELAS DEPOR-
TIVAS "

M E M O R I A D E S C R I P T I V A

- 1 Es detodos conocida la enorme y creciente afición que sien-
te el público en general por las quinielas deportivas. Una par-
te de estas quinielas es realizada por individuos con conocimie-
tos más o menos profundos del deporte de que se trate - fútbol,
5 por lo general - lo que les permite establecer o imaginar con
ciertas posibilidades de éxito los resultados que se trate de
predecir, pero otra parte de aquellas, quizás la mas importante

130072



es realizada por personas que carecen por completo de conocimientos en que basar su predicción, o que, aun teniendolos en mayor o menor medida, prefieren confiar totalmente en el azar. Es esta la razón de que hayan aparecido en el mercado una pro-
5 fusión de dispositivos, normalmente en forma de dados o peonzas que permiten rellenar quinielas en forma puramente fortuita sin necesidad de ningún esfuerzo de cálculo o imaginación. Todos estos dispositivos, sin embargo, obligan a repetir una determinada operación - lanzamiento del dado, giro de la peonza,
10 etc. - para cada partido cuyo resultado se trate de predecir, lo cual en muchos casos puede resultar fatigoso y aburrido (piésese, por ejemplo, que en una quiniela normal de seis columnas son nada menos que ochenta y cuatro los resultados a predecir).

Subsanando el defecto señalado, el dispositivo que constituye objeto de la presente solicitud de registro, permite establecer, desde luego, confiando puramente en el azar, p con un buen porcentaje de probabilidades de éxito los resultados de un multiplicidad de encuentros, simultáneamente y mediante una única operación, por demás perfectamente rápida y fácil de
20 llevar a cabo. El indicado dispositivo permite, de manera concreta predecir simultáneamente, no solamente todos los resultados que forman parte de una quiniela, sino los resultados de varias de ellas o de una quiniela múltiple. Por otra parte, tal como se verá claramente a continuación, el indicado dispositivo
25 resulta perfectamente sencillo y robusto, pudiendo ser utilizado tantas veces como se desee y con la frecuencia que interese, sin desgaste alguno y sin ningún cuidado de entretenimiento.

A los efectos dichos, el indicado dispositivo comprende esencialmente un equipo de bolas, todas iguales entre sí, pero
30 dotadas de tres diferentes colores, u otra circunstancia que permita identificarlas, indicando cada color un posible re-

136072



sultado - ganador el equipo propietario del terreno de juego,
empate, ganador el equipo visitante -. Estas bolas se distribuyen caprichosamente quedando enfrentada cada una de ellas con una correspondiente ventana, o quedando alojada cada una de ellas en una determinada casilla, prediciendo un resultado concreto. Finalmente, respetando un mínimo la lógica, en el indicado equipo existe un número más elevado de bolas prediciendo resultados favorables a los equipos deportivos que juegan en su terreno, que prediciendo empates o derrotas de estos equipos. Es, pues, esencial el funcionamiento del dispositivo a base de un número elevado de bolas, tantas como resultados interese predecir, que se distribuyen por puro azar, realizando la predicción.

Por lo demás, la estructura, forma de funcionar y principales características y ventajas del dispositivo que se preconiza resultarán más fácilmente comprensibles a la vista de los dibujos adjuntos, en los que - desde luego, sin carácter limitativo de ninguna clase - se ha representado un ejemplo concreto de realización práctica del mismo.

En estos dibujos:

La figura 1 es una vista en perspectiva del conjunto del dispositivo.

La figura 2 es un corte longitudinal del propio conjunto representado en la figura anterior, convenientemente montado.

Y, finalmente, la figura 3 es un corte transversal según III-III de la figura precedente.

Refiriéndonos, pues, a estos dibujos:

El dispositivo comprende, en primer lugar, dos piezas señaladas en su conjunto con las referencias 1 y 2 - dispuestas para encajar una en otra a modo de tapa y caja, y ser inmovilizadas por cualquier sistema que se considere apropiado, tornillo

130072



5 soldadura, remaches, pegamento, etc., Estas dos piezas, una vez convenientemente acopladas, conforman un depósito 3, en el que cabe alojar holgadamente un número elevado de bolas 4, tantas como resultados deban predecirse, y una zona aplanada 5, situada a continuación de aquel, en la que las expresadas bolas deben forzosamente situarse de manera ordenada, quedando situadas en posiciones preestablecidas, cada una de las cuales corresponde a un determinado resultado a predecir.

10 En una forma de realización, la pieza que ocupa posición inferior 1, presenta una expansión extrema 6, que conforma una amplia concavidad en vistas a definir el depósito 3, y una amplia zona aplanada 7, en la que figuran una sucesión de ranura iguales y paralelas 8, dotadas de igual longitud y dispuestas para permitir el alojamiento ajustado de un número determinado de bolas 4, En el caso más normal, la indicada pieza, comprenderá seis canales 8, aunque este número podrá variar ampliamente, y en cada canal podrán alojarse catorce bolas, aunque también este número, como es lógico, variará de acuerdo con el número de partidos cuyos resultados se trate de predecir, es decir, de acuerdo con el tipo concreto de quinielas deportivas que se trate de rellenar, tipo que, como se comprende, puede ser muy distinto del vigente en la actualidad en nuestro país. Esta pieza podrá, como es lógico, obtenerse a partir de cualquier material que se considere conveniente - por ejemplo, de fundición de aluminio u otro metal, plástico, resinas sintéticas, etc., etc.- y presentar un verdadero máximo de variaciones en su forma.

15

20

25

30 En el mismo ejemplo de realización a que nos venimos refiriendo, el conjunto se completa con una segunda pieza 2, asimismo constituida a partir de cualquier material que se considere apropiado, dispuesta para encajar sobre la primera a mód

136072



de tapa, y ser fijada en esta posición por cualquier sistema adecuado de tipo conocido (tornillos, remaches, soldadura, pegamento, simple encaje a presión, etc., etc.) Esta pieza presenta también una expansión extrema 9, dispuesta para definir conjuntamente con la expansión 6 de la pieza 1 el depósito 3, y una amplia zona aplanada 10, en cuya cara inferior figuran unas canales iguales y paralelas 11, dispuestas para coincidir con las canales 8 de la pieza 1, definiendo los alojamientos en los que ajustan las bolas. En cada uno de estos alojamiento quedará situada una fila de bolas, que resultarán visibles a través de una correspondiente sucesión de orificios o ventanas alineadas 12 previstos en la expresada pieza. Cada orificio corresponderá a la predicción del resultado de un determinado encuentro depositivo, y con cada orificio quedará forzosamente enfrentada una bola, cuyo color indicará el resultado.

El funcionamiento y manejo del dispositivo no puede ser más sencillo, y evidente. En una fase inicial, todas las bolas que comprende el dispositivo deberán hallarse situadas en el depósito 3, donde podrán ser agitadas convenientemente. A continuación, bastará inclinar convenientemente el conjunto del dispositivo para que las indicadas bolas pasen a ocupar las canales formadas por las ranuras enfrentadas 11 y 8 de las piezas 1-2. Cada una de estas canales puede admitir una alineación formada por un número exacto de bolas - por ejemplo, catorce en el caso más normal - cada una de las cuales queda enfrentada con una ventana 12. Estas ventanas forman - como es lógico - alineaciones longitudinales y transversales, correspondiendo cada una de ellas a la predicción de un determinado partido, cuya identificación podrá venir facilitada, por ejemplo, mediante la previsión de una columna de números 13, enfrentados con las alineaciones transversales de ventanas, indicando el número de orden de

136072



los partidos. Una vez convenientemente trasladados al correspo-
diente impreso los resultados vaticinados por el dispositivo,
basta, inclinar convenientemente este último para que todas
las bolas pasen a ocupar nuevamente el depósito 3, quedando
5 en disposición de iniciar un nuevo ciclo. De manera preferente,
el conjunto del dispositivo se calculará de forma que cuando
se halle apoyado sobre una superficie horizontal, las canales
para alojamiento de las bolas quedan inclinadas formando una
rampa ascendente hacia el depósito 3, con lo que se conseguirá
10 que tales bolas queden inmovilizadas por simple gravedad en la
posición de predicción de resultados, durante el tiempo que se
utilice para trasladar estos al correspondiente impreso. Final-
mente, en un punto cualesquiera apropiado del dispositivo, por
ejemplo en la expansión 9 de la pieza superior 2, podrá grabar-
15 se o reproducirse por cualquier sistema, la clave que permitirá
identificar el resultado indicado por cada bola, de acuerdo con
el color u otras circunstancias especiales que concurren en la
misma.

Ni que decir tiene que el dispositivo que ha quedado des-
20 crito a través de un ejemplo preferente de realización, admite
una verdadera infinidad de modificaciones, pudiendo ser reali-
zado bajo formas muy distintas. Así, aparte de las lógicas va-
riaciones de materiales, forma y organización, y de la posibili-
dad de amplia modificación en el número de columnas, es decir,
25 el número de canales para alojamiento de las bolas, y el número
de bolas que puedan inquirirse en cada canal, cabrá también in-
troducir variaciones de mayor importancia sin apartarse de la
idea inventiva que se trata de proteger. Así, por ejemplo, es
posible sustituir las indicadas canales por simples alojamientos
30 convenientemente comunicados entre sí para permitir la libre y
caprichosa circulación de las bolas y en los que queden estas

136072



5 inmovilizadas realizando la predicción, cabrá eliminar las ven-
tanitas u orificios 12, constituyendo, por ejemplo, la pieza 2
total o parcialmente a partir de un material transparente, a
través del que pueda observarse directamente la posición adopta-
da por las bolas, etc., etc. Conviene, pues, hacer constar de
una manera general y expresa que, como se comprende y es lógico
en la realización práctica del dispositivo que ha quedado des-
crito, y aparte de las ya indicadas, cabrá introducir todas
aquellas adiciones y modificaciones de detalle que no afecten
10 a lo que constituye la esencialidad del registro que se soli-
cita.

N O T A

SE REIVINDICA:

15 1 - Dispositivo para facilitar la realización de quinielas
deportivas, caracterizado por comprender un cuerpo hueco cerra-
do que conforma un depósito en el que pueden alojarse holgada-
mente un determinado número de bolas de dimensiones coincidente
tantas como resultados deban predecirse simultáneamente, y una
amplia zona aplanada que puede ser ocupada por las indicadas bo-
20 las al situar el dispositivo en posición apropiada, y que com-
porta una sucesión de alojamientos para determinar la inmovili-
zación de estas bolas en la distribución que caprichosamente
hayan adoptado, distribución que puede ser observada desde el
exterior, correspondiendo la posición adoptada por cada bola a
25 la predicción del resultado de un determinado encuentro, y dedu-
ciéndose este resultado del color u otra circunstancia especial
que concorra en las bolas.

30 2 - Dispositivo, caracterizado porque los alojamientos
referidos en la reivindicación anterior se hallan constituidos
por una serie de canales rectilíneas e iguales entre sí, cada

130072



una de las cuales comunica con el depósito asimismo referido y se halla en disposición de admitir una alineación formada por un determinado número de bolas, pudiendo observarse desde el exterior el orden adoptado por estas bolas dentro de las canales en que ajustan, y correspondiendo cada bola a la indicación del resultado de un determinado encuentro.

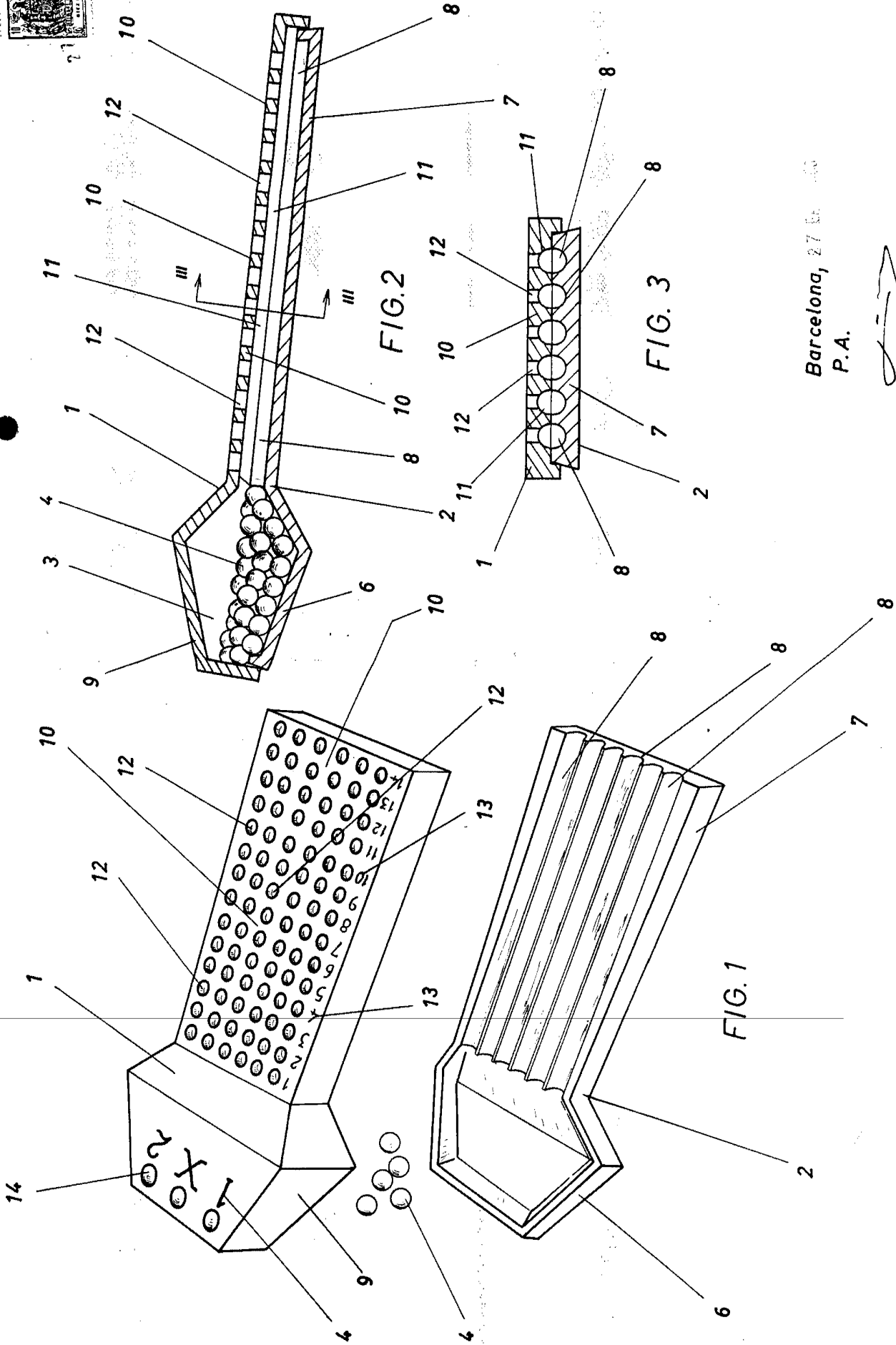
3 - Dispositivo, caracterizado porque el cuerpo hueco referido en la reivindicación primera se halla constituido por dos piezas independientes que encajan entre sí a modo de caja y tapa, y quedan convenientemente inmovilizadas en esta posición.

4 - Dispositivo para facilitar la realización de quinielas deportivas.

Consta la presente Memoria Descriptiva de ocho hojas mecanografiadas, escritas por una sola cara, numeradas del 1 al 8, con sus líneas numeradas, a su vez, de cinco en cinco y de dibujos adjuntos.

Barcelona, 27 de Mayo de 1968

P. A.



Barcelona, 27 de Mayo de 1900
P.A.