

136068



M O D E L O  
D E  
U . T I L I D A D

a favor de Don Roberto TRIAS MILÁ y Don José Alberto KLAM-  
BURG VILA, ambos de nacionalidad española, residentes en  
Barcelona, Calle Obispo Morgades, 8, por "DISPOSITIVO DE  
FIJACIÓN PARA RECUBRIMIENTOS FLEXIBLES".

- . -

MEMORIA DESCRIPTIVA

La presente invención se refiere a un dispositi-  
vo de fijación para recubrimientos flexibles de paredes u  
otras superficies, cuyo dispositivo no comporta complicacio-  
nes por lo que respecta a las operaciones necesarias para  
su colocación y es seguro una vez la misma realizada.

5. El dispositivo de que se trata comprende dos per-  
files metálicos complementarios engrapados en los bordes de  
sendas partes del recubrimiento, de cuyos perfiles uno de  
ellos deja entre el mismo y la correspondiente parte de re-  
cubrimiento un espacio libre y sobresale formando una pe-  
10.

130000

24 EN



5. taña de sección acanalada que es sujetable mediante clavos en la pared o superficie equivalente, en tanto que el otro sobresale a la manera de una pestaña introducible en el aludido espacio libre y es encajable elásticamente en la pestaña acanalada.

Los dibujos adjuntos muestran, a título de ejemplo no limitativo del alcance de la presente invención, una forma preferida de llevarla a la práctica, en representación esquemática.

10. En dichos dibujos, la figura 1 es una vista de detalle en sección en plata que ilustra el dispositivo aplicado al recubrimiento una vez fijado a la correspondiente pared o similar; y la figura 2 se refiere a un detalle de despiece en perspectiva del dispositivo.

15. Dicho dispositivo está constituido por un perfil metálico -1- engrapado por uno de sus bordes -2- a una parte -3- del recubrimiento flexible, cuyo perfil -1- sobresale de la doblez de dicha parte -3- formando una zona plana -4- cuyo borde libre -5- está doblado formando una sección acanalada.

20. El dispositivo en cuestión queda completado con un segundo perfil metálico -6- engrapado por su extremidad -7- a la otra parte de recubrimiento flexible -8-, de la que sobresale el expresado perfil elástico según una pestaña -9-.

25. La fijación de las partes de recubrimiento flexible -3- y -8- se lleva a cabo a una pared o superficie análoga -10- de la siguiente forma:

136066



5. El perfil -1- del dispositivo se sujeta con clavos -11- que se colocan en la pestaña -5-, tras lo cual la pestaña -9- del perfil -6- solidario de la parte de recubrimiento -8- se introduce en el espacio libre que queda entre el perfil -1- y el dobléz de la parte de recubrimiento -3-, una vez realizado lo cual el perfil -6- se hace encajar elásticamente en la pestaña -5-.

10. Se aprecia que los dos perfiles metálicos quedan detrás del material de recubrimiento y los dos dobleces de este último entran a tope de forma que el dispositivo de sujeción queda perfectamente escondido.

15. Queda previsto el colocar entre las partes de recubrimiento y la pared o análogo un relleno conveniente, o bien al efectuar en tal pared o similar ranuras para el encaje de los perfiles.

Serán independientes del objeto de la invención los detalles y características accesorias empleadas en su puesta en práctica, y en general, cuanto no altere la esencialidad de las siguientes reivindicaciones.

- . -

N O T A

20. Se reivindica como objeto de este modelo de utilidad:

1. Dispositivo de fijación para recubrimientos flexibles, caracterizado esencialmente para comprender dos

136068

24 ENE



perfiles engrapados respectivamente en uno de los bordes de sendas partes a unir del recubrimiento flexible, de cuyos perfiles uno de ellos sobresale del dobléz engrapado de la parte de recubrimiento respectiva formando una zona plana para su fijación a la superficie de montaje, y acanalada para recibir el segundo perfil, que ajusta a presión en la canal y tiene una pestaña que se introduce bajo el dobléz de la primera parte.

5. 2. Dispositivo de fijación para recubrimientos flexibles.

10. La presente memoria consta de cuatro hojas foliadas escritas a máquina por una sola cara.

Barcelona, 24 de enero de 1968

Rbberto TRIAS MILÁ y

José Alberto KLAMBURG VILA.

p.a. I. FONTE

R.P.

DON ROBERTO TRIAS MILÁ  
DON JOSÉ ALBERTO KLAMBURG VILA

156008

HOJA UNICA.

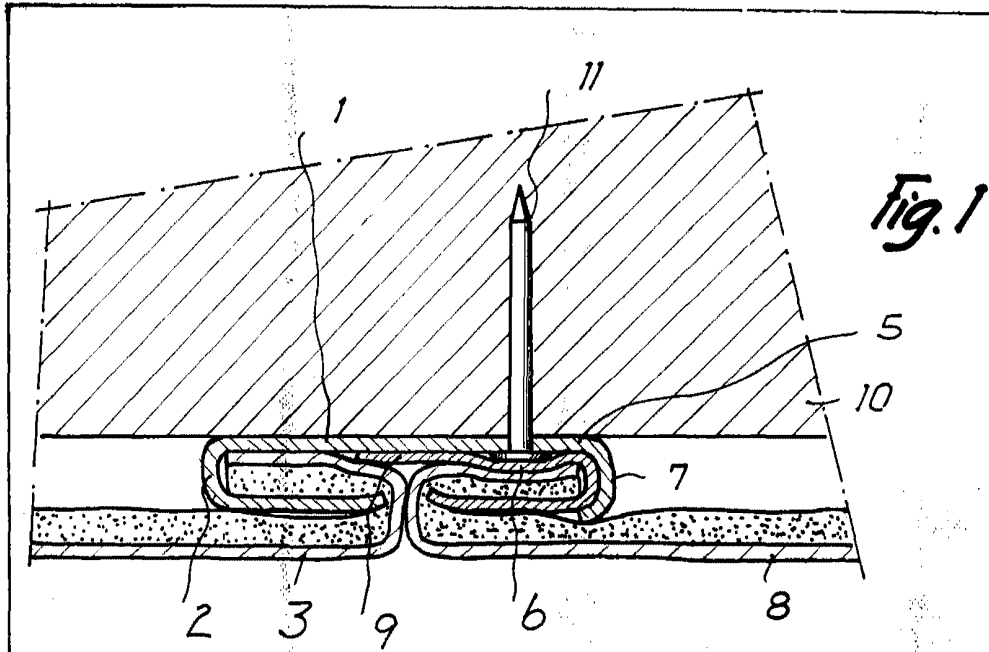


Fig. 1

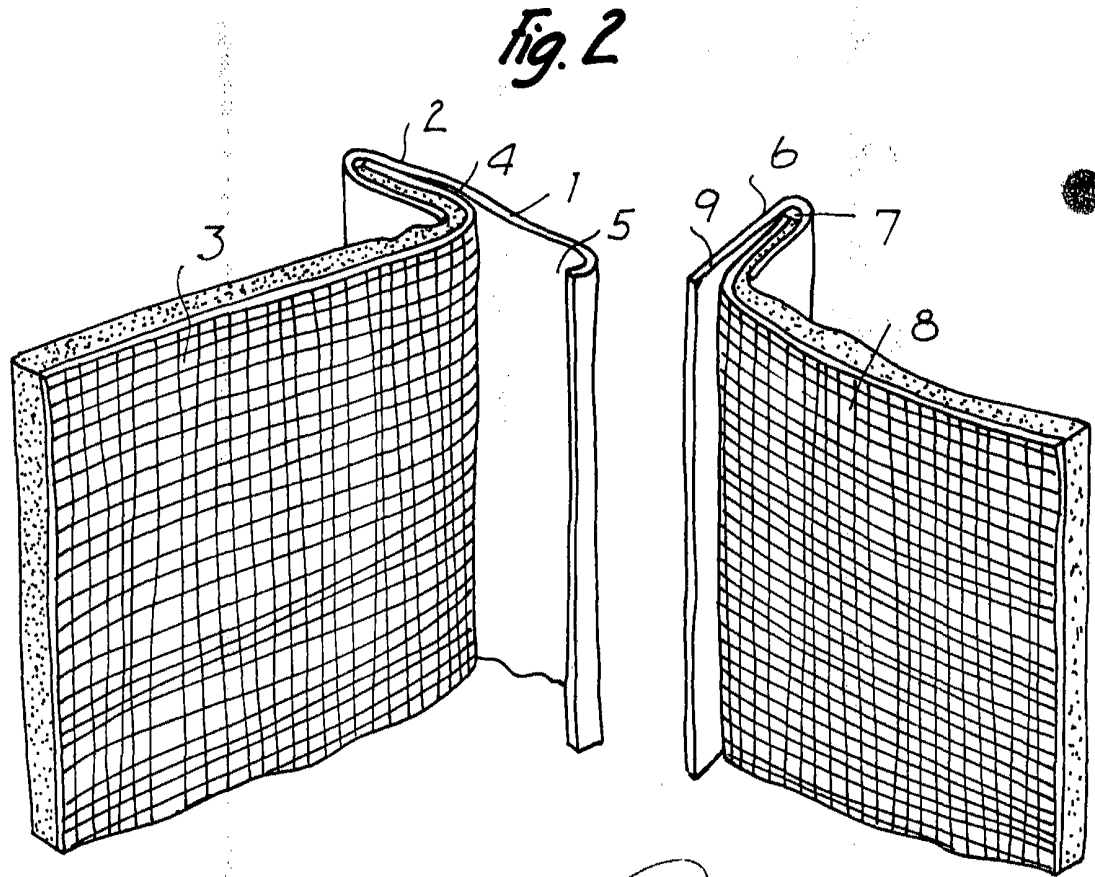


Fig. 2

15551

Barcelona, 24 de enero de 1968  
p. a. ONPI