

136067

24



M O D E L O
D E
U T I L I D A D

a favor de Don Alberto SOLER TORRES y Don Antonio SOLER TORRES, ambos de nacionalidad española residentes en Barcelona, Calle Torre Vélez, 25, por "PLAFON DE FIJACIÓN MAGNETICA".

- . -

MEMORIA DESCRIPTIVA

La presente invención se refiere a un plafón de fijación magnética, aplicable, por ejemplo a la formación de techos, aunque también susceptible de ser empleado en revestimientos de diversos tipos con las importantes ventajas de que dicha fijación magnética es sencilla, rápida y segura.

5. El plafón de fijación magnética de que se trata se caracteriza, en líneas generales, por estar dotado de unos imanes ceñidos a la cara de fijación y aplicables a

10. elementos de naturaleza igualmente magnética del lugar de

136067

24



la instalación.

Los dibujos adjuntos muestran unos casos prácticos de realización que se citan sólo a título de ejemplo no limitativo del alcance de la invención.

5. En dichos dibujos, la figura 1 es una detalle en perspectiva de un fragmento de un plafón; la figura 2 es una vista en perspectiva que muestra una forma de instalación para la formación de un techo con el indicado plafón; la figura 3 una sección alzada esquemáticamente referida a la figura 2; y la figura 4 corresponde a un detalle en perspectiva que ilustra la aplicación del plafón.

10. El plafón -1- objeto de este modelo de utilidad, está constituido por una placa -2- provista de un revestimiento -3- liso a excepción del situado en la cara externa de tal placa, donde muestra superficie finamente ondulada decorativa -3a-.

15. El plafón -1-, lleva unidas unas láminas -4- provistas de pestañas -5- a cuyas láminas se hallan fijados unos imanes permanentes -6- que pueden ser aplicados a unos perfiles metálicos -7-, respecto a los cuales se limita la posición lateral del plafón gracias a las citadas pestañas -5-, con el fin de colocar el plafón en número conveniente de varios de ellos, adyacentes por sus cantos para la obtención de un techo. Dichos perfiles -7- forman una estructura, quedando unidos con ayuda de unos elementos adecuados -8- a unas vigas -9- sobre las que se disponen placas onduladas -10-, formando tejado.

20.

25.

Serán independientes del objeto de la invención

136067

24



los detalles y características empleadas en su puesta en práctica por quedar todo ello comprendido dentro de las siguientes reivindicaciones.

- . -

N O T A

Se reivindica como objeto de este modelo de

5. utilidad:

1. Plafón de fijación magnética, caracterizado esencialmente por estar dotado de unos imanes unidos a la cara de fijación y aplicables a elementos de naturaleza magnética que forman parte del lugar de la instalación.

10.

2. Plafón de fijación magnética, según la reivindicación anterior, caracterizada por el hecho de comprender pestañas salientes respecto de los imanes para acoplarse con los flancos de los elementos metálicos y limitar la posición del plafón respecto a los mismos.

15.

3. Plafón de fijación magnética.

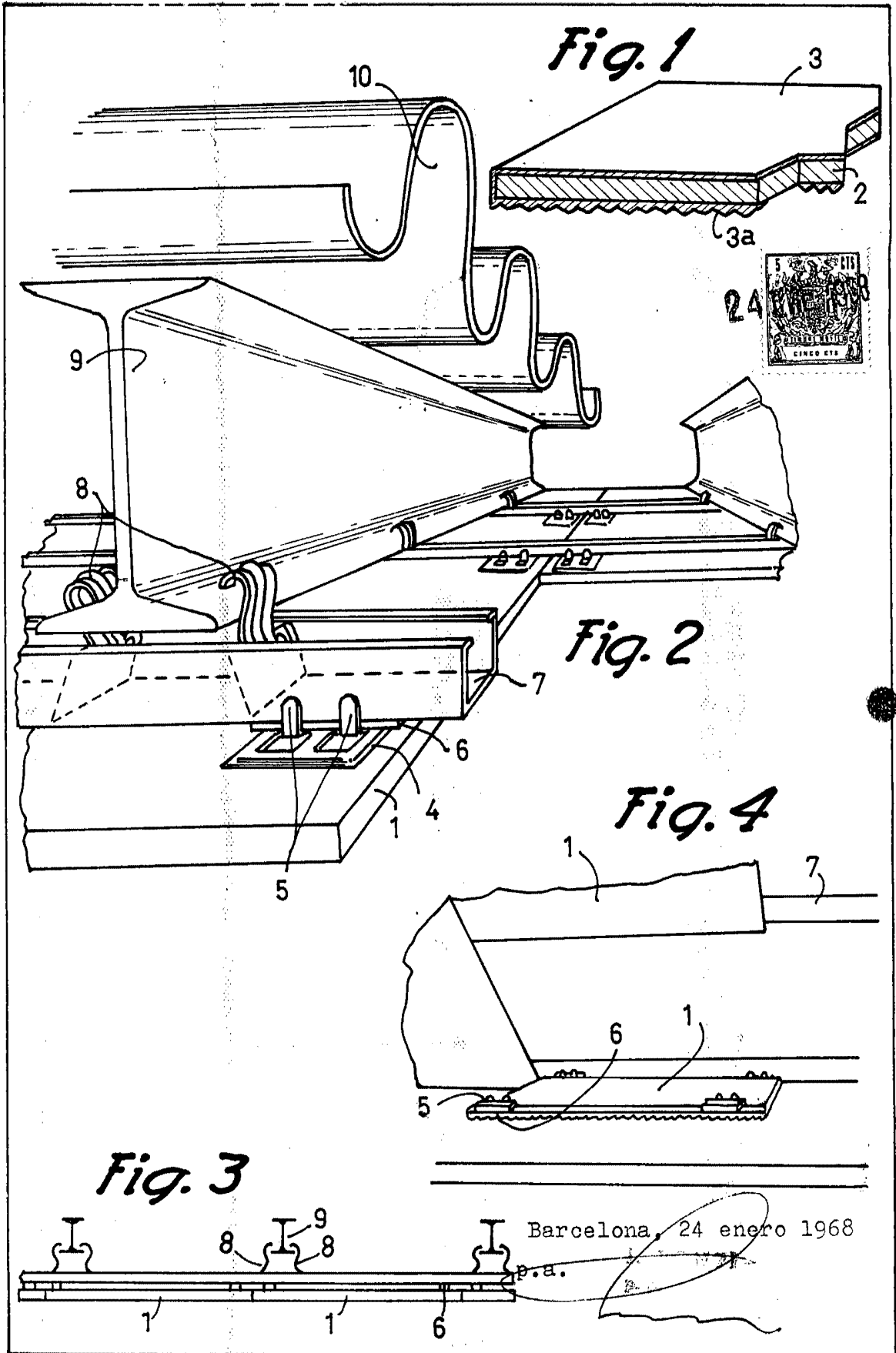
La presente memoria consta de tres hojas foliadas escritas a máquina por una sda cara.

Barcelona, 24 enero de 1968

Alberto SOLER TORRES y
Antonio SOLER TORRES.

P.a. I. FONTE

15.513 / 1



Barcelona, 24 enero 1968

p.a.