



P A T E N T E
D E
I N V E N C I Ò N

a favor de los Sres. Dr. Pavel JIRU, fabricante e ingeniero,
y Don Jakub VOTRUBA, contraamaestre, ambos de nacionalidad
checo-slovaca, residentes en Breznice N^o 492, Checo-slova-
quia, por "PERFECCIONAMIENTOS INTRODUCIDOS EN LA CONSTRUC-
CIÓN DE LOS POSTES DE MADERA, COLUMNAS Y ANÁLOGOS, CON PIE".-

=.=

MEMORIA DESCRIPTIVA

Es ya conocido emplear postes de madera, cuyos
pies de hormigón están contruidos de tal forma que para
el aprisionamiento o sujeción del poste en el pie, se uti-
liza un medio sólido de impregnación. Sin embargo,
5 esta impregnación era poco duradera. También es conocido
emplear construcciones, en las cuales el medio de impregna-
ción líquido se vierte directamente en el pie en el cual el
poste es aprisionado por nervios previstos en la pared in-
terior del pie. En esta construcción, sin embargo, el pos-
10 te de madera queda insuficientemente aprisionado.



Según la presente invención, para aprisionar o sujetar el poste en el pie, se emplean otros medios de sujeción. Consisten estos medios en un relleno fuertemente apisonado, tal como por ejemplo la grava u otro material de construcción análogo, el cual, estando atravesado por espacios huecos intermedios entre las distintas partículas que lo componen, se impregna con una masa de conservación líquida o plástica, que después de algún tiempo puede ser eventualmente adicionada de un nuevo relleno, con lo cual no solamente se evita la influencia desfavorable de la tierra y se alcanza una impregnación duradera y completa de la madera, sino que también se consigue una sujeción perfecta del poste en el pie.

En el plano adjunto se representa a título de ejemplo una forma de ejecución del objeto de la presente invención, siendo la fig. 1 un corte vertical axial y la fig. 2 un corte transversal horizontal según la línea II - II de la fig. 1.

El poste de madera 10 se halla enclavado o enpotrado en el hueco 11 del pie de hormigón 12, estando dicho hueco relleno con grava u otro material análogo 13, con el fin de sujetar o aprisionar el poste. Los espacios huecos en la grava se rellenan con un líquido de impregnación, tal como por ejemplo el aceite de impregnación de alquitrán de hulla.

N O T A

Es objeto de esta patente de invención que se solicita "Perfeccionamientos introducidos en la construcción de los postes de madera, columnas y análogos, con pie", que



40 se caracteriza y define por las reivindicaciones siguientes que
constituyen su novedad y sobre las cuales ha de recaer la pro-
piedad y explotación exclusiva: -

45 1.- Perfeccionamientos introducidos en la construcción
de los postes de madera, columnas y análogos, con pie, c a -
r a c t e r i z a d o s, porque en el espacio hueco existen-
te entre la pared interior del pie (12) y la pared exterior
del poste (10) está previsto un relleno de sujeción o aprisi-
onamiento consistente en grava ú otro material de construc-
ción similar, cuyos espacios huecos intermedios se rellenan
50 con un líquido de conservación o con una masa plástica de
conservación que no solamente asegura una impregnación du-
radera y completa del poste, eliminando la influencia des-
favorable de la tierra, sino que también asegura una perpetua
sujeción o aprisionamiento del poste.

60 2.- Perfeccionamientos introducidos en la construc-
ción de los postes de madera, columnas y análogos, con pie.

La presente memoria consta de tres hojas foliadas
y escritas a máquina por una sola cara.

Madrid, a 5 de Noviembre de 1934.-

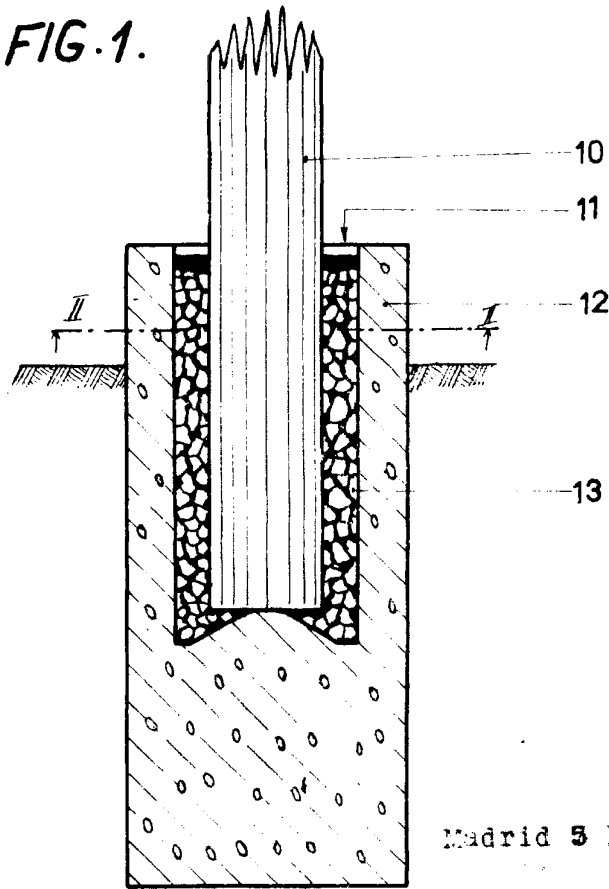
JAIMÉ ISLA MIRALLES

F. R.

ESCALA VARIABLE



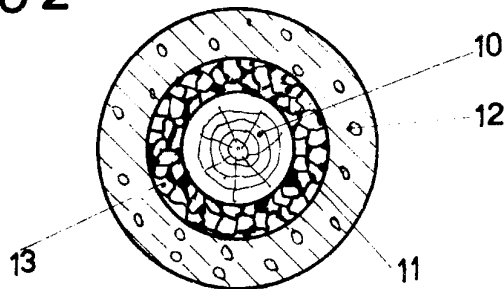
FIG. 1.



Madrid 3 Noviembre 1934.

Pavel Jiri

FIG. 2.





Iltrmo.Sr.

DON JAIME ISERN MIRALLES, Agente Oficial de la Propiedad Industrial, con domicilio profesional en esta Villa, calle de Alcalá, 18, en nombre y representación del Dr. Pavel Jiru, residente en Checoslovaquia, cuya representación tengo debidamente acreditada en el expediente de patente de invención nº 136.062, a U.I. atentamente expone:

Que a los efectos de subsanar el suspenso decretado en el expediente de patente de invención nº 136.062 solicitado a favor de mi representado por «Perfeccionamientos introducidos en los postes de madera, columnas y análogos, con pié», por tener que aclarar enunciado y reivindicaciones, esta representación acompaña con el presente escrito nuevas memorias por triplicado con el enunciado y reivindicaciones debidamente aclarados.

En su virtud, a U.I.,

SUPLICO que habiendo por presentado dentro del plazo reglamentario la presente instancia y por subsanados los defectos que motivaron la suspensión de la patente de invención nº 136.062, se sirva en sus méritos decretar su concesión para en su día expedir el correspondiente certificado título de propiedad.

Es gracia que espera merecer del recto proceder de U.I. cuya vida sea guardada muchos años.

Madrid, a 24 de Diciembre de 1934.-
JAIME ISERN MIRALLES
P. P.

ILTRMO.SR. JEFE DEL REGISTRO DE LA PROPIEDAD INDUSTRIAL.