

36054



MEMORIA DESCRIPTIVA

correspondiente a la solicitud de concesión de un

MODELO DE UTILIDAD

SOLICITANTE: D. RAUL CAMPOS PEREZ.

RESIDENCIA: General Moia n.º 4 - 62.

ALICANTE

ENUNCIADO: "INTERCOMUNICADOR PERFECCIONADO

DE JUGUETE".

Prioridad: Patente n.º del

ES.



1 El Estatuto vigente sobre Propiedad Industrial, de
26 de Julio de 1929, en su texto refundido publicado el 30
de Abril de 1930, establece los caracteres de patentabili-
5 dade de las invenciones de tipo industrial que tienen por
objeto obtener ventajas sobre lo ya conocido, admitiendo
por consiguiente como patentables, las nuevas máquinas, apa-
ratos, instrumentos, procesos de fabricación, etc. La am-
plitud de conceptos previstos como patentables, ha llevado
al legislador a aclarar (Artº. 46) que la enumeración con-
10 tenida en dicho cuerpo legal es puramente enunciativa y no
limitativa, haciéndola extensiva incluso a los descubri-
mientos de tipo científico (Artº. 47).

El Decreto de 26 de Diciembre de 1947, recogiendo
la Orden de 18 de Noviembre de 1935, confirma el criterio
15 legal de que también serán patentables los instrumentos, ob-
jetos, o partes de los mismos, que aporten a la función a
que son destinados, un beneficio o efecto nuevo, y en defi-
nitiva que constituyan una mejora sustancial sobre lo ante-
riormente conocido.

20 Pues bien, a tenor de lo expuesto, y en base al ar-
ticulado que recoge los conceptos expresados, debe conside-
rarse, que la invención a que se refiere la presente memo-
ria, constituye una novedad industrial, con características
y ventajas que la hacen merecedora del privilegio de explo-
25 tación exclusiva que por ella se solicita, premiando así
los méritos de quien aporta a la industria del país una me-
jora efectiva y precisamente comprendida entre las enuncia-
das por la Ley como patentables. (Arts. 46 y 47 en relación
con el 171, en su nueva redacción afectada por la Orden de
30 18 de Noviembre de 1935).



1

Pasando a describir el objeto de la invención por la cual se solicita el presente privilegio de Modelo de Utilidad, se hace constar que la finalidad de la idea que vamos a describir es proporcionar al mercado y al público en general un intercomunicador perfeccionado de juguete que mejora sensiblemente las cualidades prácticas y funcionales de los intercomunicadores conocidos.

5

10

Con objeto de aclarar gráficamente la idea que se describe, se acompaña a esta Memoria, como parte integrante de la misma, un juego de dibujos en los que se representa lo siguiente:

15

La Figura 1ª muestra una sección longitudinal del intercomunicador de juguete que nos ocupa. Como puede comprobarse el manipulador -a- de cada caja -b- gobierna el encendido de la lámpara -c- de la caja opuesta, formando cada lámpara con el manipulador -a- de la otra caja circuitos eléctricos independientes e independientemente alimentados por baterías -e- alojadas en cada una de dichas cajas -b-.

20

25

También puede apreciarse que cada manipulador -a- está constituido por un brazo -f- de palanca articulada -por -g- a la caja -b- en tanto que se encuentra separada de esta última por un resorte -h- de expansión a través del cual pasa el circuito -d- que atravesando dicho brazo -f- se une al contacto -i-.

30

De la descripción de los dibujos que antecede se deduce prácticamente la constitución y el funcionamiento del objeto de la invención, que es como sigue:

Accionando el manipulador -a- la palanca -f- gira por la articulación -g- de modo que haciendo vencer la



1 resistencia del resorte -h- el contacto -i- al alcanzar -
-j- cierra un circuito que produce el encendido de la lám-
para alojada en la caja opuesta -b-.

5 No se considera necesario hacer más extensa es-
ta descripción para que cualquier persona perita en la ma-
teria comprenda perfectamente la idea que se desea paten-
tar, así como las ventajas que de su realización industrial
han de derivarse, y que brevemente aludidas en sus puntos
más señalados son las siguientes:

10 1ª.- Su organización sencilla y económica per-
mite obtener un intercomunicador perfeccionado de juguete,
mediante un proceso fabril realmente simplificado que no
aumenta los costos habituales de producción.

15 2ª.- Por otra parte, la sencillez de las carac-
terísticas que reúne el juguete permite construirlo median-
te una operación cómoda y de fácil ejecución.

20 3ª.- Si consideramos también que dicha organi-
zación mejora sensiblemente las cualidades prácticas y --
funcionales de los intercomunicadores conocidos en particu-
lar por su fácil manejo, es evidente que el Modelo solici-
tado adquiere una utilidad práctica singular por el bene-
ficio o efecto nuevo que aporta a la función a que se des-
tina.

25 Por todo ello, y para evitar posibles imitacio-
nes, se presenta esta solicitud, pidiendo la explotación,
exclusiva de la idea descrita, de acuerdo con las conside-
raciones y puntos que se desean reivindicar, que se con-
cretan en las páginas siguientes:

30 -----



1 Hecha la descripción a que se refiere la memoria
que antecede, es preciso insistir en que los detalles de
realización de la idea expuesta, pueden variar, es decir,
que pueden sufrir pequeñas alteraciones, basadas siempre
5 en los principios fundamentales de la idea, que son en esen-
cia los que quedan reflejados en los párrafos de la des-
cripción hecha. En efecto, el Artículo 48 del Estatuto vi-
gente sobre Propiedad Industrial, establece como no paten-
tables, en su apartado tercero, "los cambios de forma, di-
10 mensiones, proporciones y materias de un objeto ya patenta-
do" fijando así el criterio del legislador en el sentido
de que patentada una idea que pueda dar lugar a una reali-
dad práctica e industrializable, nadie podrá apoyarse en
ella para, a pretexto de haber introducido ligeras modifi-
15 caciones, presentarla como nueva y propia.

Este principio, en cuanto al alcance de la protec-
ción del objeto patentado se refiere, se halla confirmado
por numerosas Sentencias del Tribunal Supremo, y entre ellas,
como más terminantes, en las de fechas 16 de Octubre de 1954,
20 23 de Enero de 1959, 20 de Marzo de 1964 y otras.

Establecido el concepto expresado, en cuanto a la
amplitud que debe darse a la protección solicitada, se re-
dacta a continuación la Nota de Reivindicaciones, de acuer-
do con lo que se establece en el último párrafo del apar-
25 tado tercero del Artículo 100 de la Ley, sintetizando así
las novedades que se desean reivindicar:

NOTA DE REIVINDICACIONES

30 En resumen, el privilegio de explotación exclusi-
va que se solicita, recaerá sobre las reivindicaciones si-
guientes:



1

1.- INTERCOMUNICADOR PERFECCIONADO DE JUGUETE, caracterizado esencialmente porque el manipulador de cada caja, gobierna el encendido de la lámpara de la otra caja que comprenden circuitos eléctricos independientes e independientemente alimentados por baterías alojadas en cada una de dichas cajas.

5

10

2.- INTERCOMUNICADOR PERFECCIONADO DE JUGUETE, según reivindicación primera, caracterizado porque cada manipulador está constituido por un brazo de palanca de segundo género, articulado a la caja por un extremo y encontrándose separado de dicha caja por un resorte de expansión a través del cual pasa el conductor que atravesando dicho brazo se une al contacto del pulsador del otro extremo del brazo.

15

3.- Se reivindica por último como objeto sobre el que ha de recaer el Modelo de Utilidad que se solicita: "INTERCOMUNICADOR PERFECCIONADO DE JUGUETE".

20

Todo conforme queda descrito y reivindicado en la presente Memoria descriptiva, que consta de seis páginas mecanografiadas y dibujos que se acompañan.

Madrid, 9 de febrero de 1968

BERNARDO UNGRIA

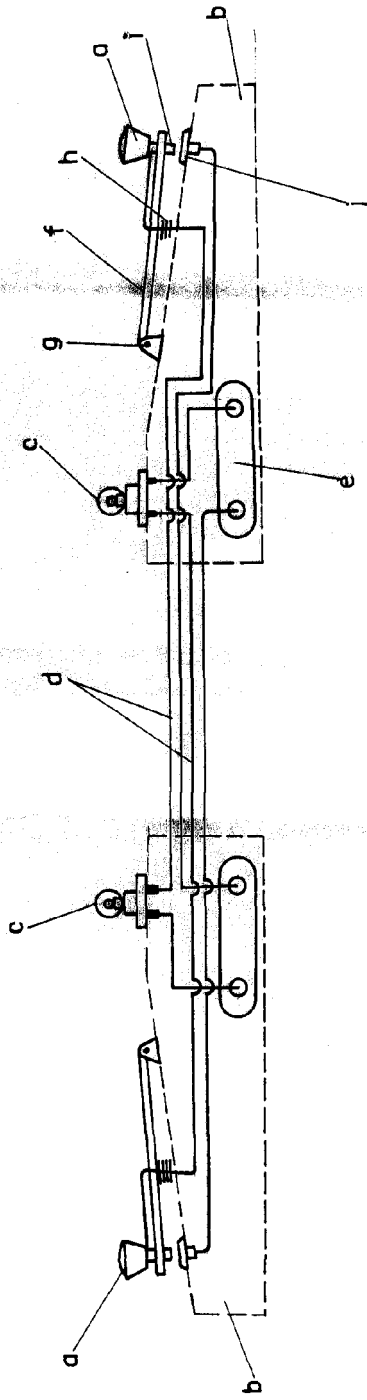
p.p.

25

30

D. RAUL CAMPOS PEREZ

HOJA UNICA



ESCALA VARIABLE
Madrid, 9 de febrero de 1968
BERNARDO UNGRIA
P. P.