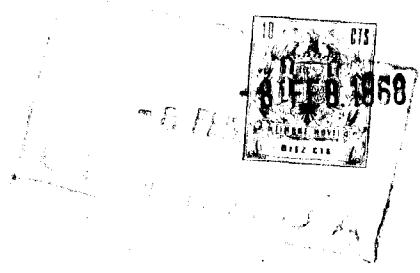


35032



MEMORIA DESCRIPTIVA

correspondiente a la solicitud de concesión de un...

MODELO DE UTILIDAD

SOLICITANTE: JUGUETES ELECTROMECHANICOS, S.A.

RESIDENCIA: Balmes nº. 11

A L C O Y (Alicante)

ENUNCIADO: "INTERRUPTOR ELECTRICO PARA
JUGUETERIA"

Prioridad: Patente n.º del

ES.

130032



1

5

10

15

20

25

30

El Estatuto vigente sobre Propiedad Industrial, de 26 de Julio de 1929, en su texto refundido publicado el 30 de Abril de 1930, establece los caracteres de patentabilidad de las invenciones de tipo industrial que tienen por objeto obtener ventajas sobre lo ya conocido, admitiendo por consiguiente como patentables, las nuevas máquinas, aparatos, instrumentos, procesos de fabricación, etc. La amplitud de conceptos previstos como patentables, ha llevado al legislador a aclarar (Artº. 46) que la enumeración contenida en dicho cuerpo legal es puramente enunciativa y no limitativa, haciéndola extensiva incluso a los descubrimientos de tipo científico (Artº. 47).

El Decreto de 26 de Diciembre de 1947, recogiendo la Orden de 18 de Noviembre de 1935, confirma el criterio legal de que también serán patentables los instrumentos, objetos, o partes de los mismos, que aporten a la función a que son destinados, un beneficio o efecto nuevo, y en definitiva que constituyan una mejora sustancial sobre lo anteriormente conocido.

Pues bien, a tenor de lo expuesto, y en base al articulado que recoge los conceptos expresados, debe considerarse, que la invención a que se refiere la presente memoria, constituye una novedad industrial, con características y ventajas que la hacen merecedora del privilegio de explotación exclusiva que por ella se solicita, premiando así los méritos de quien aporta a la industria del país una mejora efectiva y precisamente comprendida entre las enunciadas por la Ley como patentables. (Arts. 46 y 47 en relación con el 171, en su nueva redacción afectada por la Orden de 18 de Noviembre de 1935).



10052

1

Pasando a describir el objeto de la invención por la cual se solicita el presente privilegio de Modelo de Utilidad, se hace constar que la finalidad de la idea que vamos a describir es proporcionar al mercado y al público en general un interruptor eléctrico para juguetería del tipo que se constituye mediante un cajetín en cuyo interior se desplaza el núcleo de un pulsador portador de un blindaje metálico, entre contactos colaterales.

5

10

Con objeto de aclarar gráficamente la idea que se describe, se acompaña a esta Memoria, como parte integrante de la misma, un juego de dibujos en los que se representa - lo siguiente:

15

La Figura 1ª muestra un despiece del interruptor eléctrico para juguetería que nos ocupa. Como puede comprobarse es del tipo que se constituye mediante un cajetín -a- en cuyo interior se desplaza el núcleo -b- de un pulsador -c- portador de un blindaje metálico -d- entre contactos -e- colaterales.

20

También podemos apreciar que las láminas -e- -- que constituyen los contactos colaterales del cajetín -a- presentan sus extremos -f- reblados y encajados en ranuras -g- angulares previstas en los costados de dicho cajetín -a-, mientras que el cajetín presenta un tapa -h- provista de una ranura central -i- a través de la cual pasa el pulsador -c-.

25

30

La Figura 2ª nos ofrece una vista en planta del interruptor que nos ocupa. Obsérvese que el núcleo -b- ha sido incorporado en la abertura central que presenta el cajetín -a- de modo que el pulsador -c- asoma por uno de sus extremos a través de la ranura -i- que presenta el fondo -



1 30052

1 -j- del repetido cajetín; pudiéndose apreciar que el núcleo
-b- comprende unas ranuras colaterales -k- en las que pene-
tran los extremos -l- del blindaje contactor.

5 La Figura 3a muestra una sección transversal -
del interruptor en el que podemos apreciar que el pulsador
-c- atraviesa al cajetín -a- de modo que sus extremos aso-
man por las ranuras -i- del fondo y tapa del mismo.

10 De la descripción de los dibujos que antecede
se deduce prácticamente la constitución y el funcionamiento
del objeto de la invención, que es como sigue:

15 Obteniendo un cajetín en cuyo interior se des-
plaza el núcleo de un pulsador portador de un blindaje me-
tálico entre contactos colaterales, de modo que estos últi-
mos presentan sus extremos ~~re~~blados para encajar en ranuras
previstas en los costados del cajetín, en tanto que el pul-
sador está constituido por un bloque que presenta elementos
antagonicos que se deslizan por las ranuras enfrentadas del
fondo y tapa del cajetín, estableciendo dicho deslizamiento
la apertura y cierre del circuito eléctrico.

20 No se considera necesario hacer más extensa es-
ta descripción para que cualquier persona perita en la mate-
ria comprenda perfectamente la idea que se desea patentar,
así como las ventajas que de su realización industrial han
de derivarse, y que brevemente aludidas en sus puntos más
25 señalados son las siguientes:

30 Su organización sencilla y económica permite
obtener un interruptor eléctrico para juguetería, partiendo
de un proceso fabril realmente simplificado que mejora sen-
siblemente las cualidades prácticas y funcionales de los
interruptores de juguete conocidos; cualidades en síntesis



136052

1 que confieren al Modelo solicitado una utilidad práctica -
singular por el beneficio o efecto nuevo que aporta a la
función a que se destina.

5 Por todo ello, y para evitar posibles imitacio--
nes, se presenta esta solicitud, pidiendo la explotación -
exclusiva de la idea descrita, de acuerdo con las conside-
raciones y puntos que se desean reivindicar, que se concre
tan en las páginas siguientes:

10

-

-

-

-

-

-

-

-

-

-

-

-

-

-

-

-

-

-

-

-

15

20

25

30

--

13662



1 Hecha la descripción a que se refiere la memoria
que antecede, es preciso insistir en que los detalles de
realización de la idea expuesta, pueden variar, es decir,
que pueden sufrir pequeñas alteraciones, basadas siempre
5 en los principios fundamentales de la idea, que son en esen-
cia los que quedan reflejados en los párrafos de la des-
cripción hecha. En efecto, el Artículo 48 del Estatuto vi-
gente sobre Propiedad Industrial, establece como no paten-
tables, en su apartado tercero, "los cambios de forma, di-
10 mensiones, proporciones y materias de un objeto ya patenta-
do" fijando así el criterio del legislador en el sentido
de que patentada una idea que pueda dar lugar a una reali-
dad práctica e industrializable, nadie podrá apoyarse en
ella para, a pretexto de haber introducido ligeras modifi-
15 caciones, presentarla como nueva y propia.

Este principio, en cuanto al alcance de la protec-
ción del objeto patentado se refiere, se halla confirmado
por numerosas Sentencias del Tribunal Supremo, y entre ellas,
como más terminantes, en las de fechas 16 de Octubre de 1954,
20 23 de Enero de 1959, 20 de Marzo de 1964 y otras.

Establecido el concepto expresado, en cuanto a la
amplitud que debe darse a la protección solicitada, se re-
dacta a continuación la Nota de Reivindicaciones, de acuer-
do con lo que se establece en el último párrafo del apar-
25 tado tercero del Artículo 100 de la Ley, sintetizando así
las novedades que se desean reivindicar:

NOTA DE REIVINDICACIONES

En resumen, el privilegio de explotación exclusi-
va que se solicita, recaerá sobre las reivindicaciones si-
30 guientes:



1

1a- INTERRUPTOR ELECTRICO PARA JUGUETERIA, del tipo que se constituye mediante un cajetín en cuyo interior se desplaza el núcleo de un pulsador, portador de un blindaje metálico, entre contactos colaterales; caracterizado esencialmente porque las láminas que constituyen los contactos colaterales del cajetín presentan sus extremos reblandos y encajados en ranuras angulares de los costados de dicho cajetín, mientras que el pulsador está constituido por un bloque que presenta aletas antagónicas que se deslizan por ranuras enfrentadas del fondo y tapa del cajetín, presentando dicho bloque ranuras colaterales donde penetran los extremos del blindaje contactor.

5

10

15

2a- Se reivindica por último como objeto sobre el que ha de recaer el Modelo de Utilidad que se solicita: "INTERRUPTOR ELECTRICO PARA JUGUETERIA".

Todo conforme queda descrito y reivindicado en la presente Memoria descriptiva, que consta de siete páginas mecanografiadas y dibujos que se acompañan.

20

Madrid, 8 de febrero de 1968

BERNARDO UNGRIA

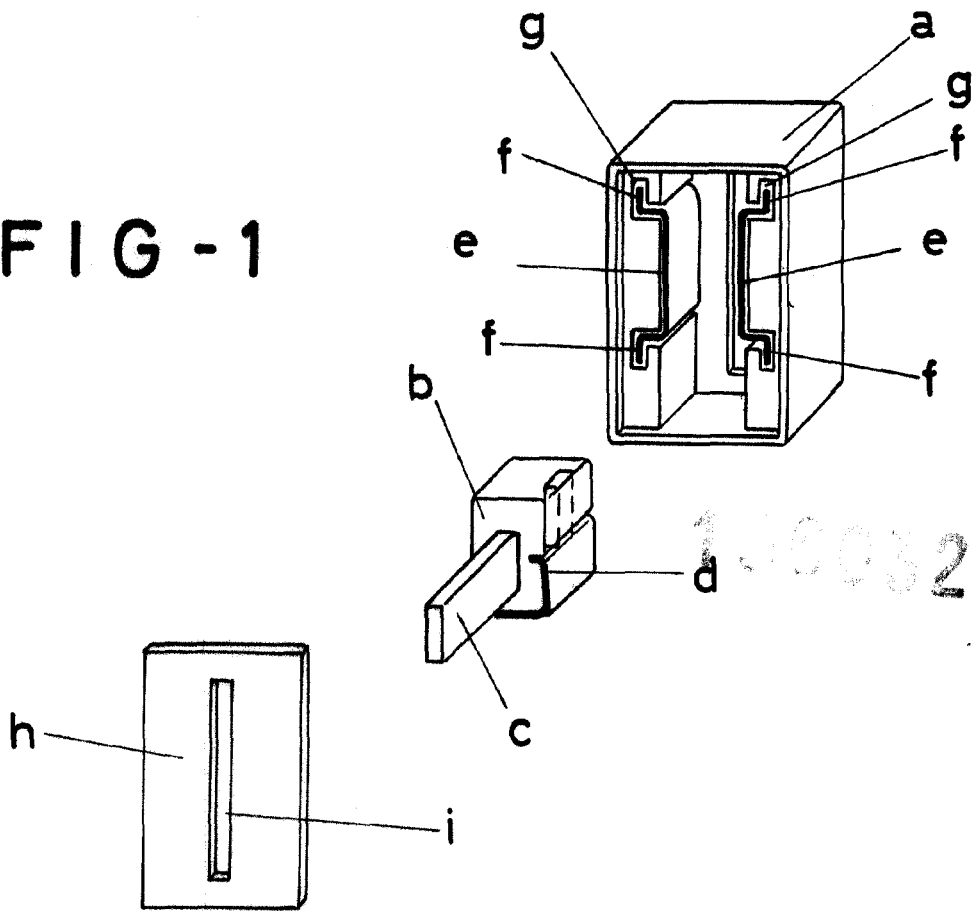
p.p.

25

30



FIG - 1



100032

FIG - 2

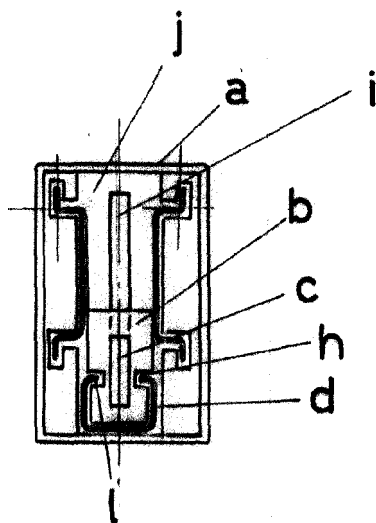
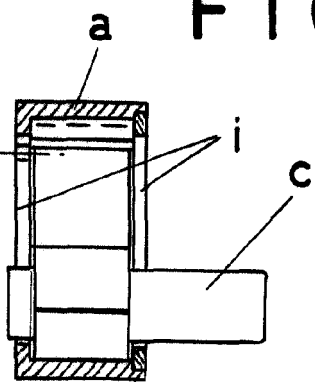


FIG - 3



ESCALA VARIABLE

Madrid,

de

BERNARDO UNGRIA

de 196

P. P.