

136028



136028

MEMORIA DESCRIPTIVA

correspondiente a la solicitud de concesión de un...

MODELO DE UTILIDAD

SOLICITANTE: JUGUETES COPABI, S.L.

RESIDENCIA: Avda. Joaquín Vilanova s/n.

I B I (Alicante)

ENUNCIADO: "TRICICLO PERFECCIONADO".

Prioridad: Patente n.º del

ES.



136028

1 El Estatuto vigente sobre Propiedad Industrial, de
26 de Julio de 1929, en su texto refundido publicado el 30
de Abril de 1930, establece los caracteres de patentabili-
5 dade de las invenciones de tipo industrial que tienen por
objeto obtener ventajas sobre lo ya conocido, admitiendo
por consiguiente como patentables, las nuevas máquinas, apa-
ratos, instrumentos, procesos de fabricación, etc. La am-
plitud de conceptos previstos como patentables, ha llevado
10 al legislador a aclarar (Artº. 46) que la enumeración con-
tenida en dicho cuerpo legal es puramente enunciativa y no
limitativa, haciéndola extensiva incluso a los descubri-
mientos de tipo científico (Artº. 47).

15 El Decreto de 26 de Diciembre de 1947, recogiendo
la Orden de 18 de Noviembre de 1935, confirma el criterio
legal de que también serán patentables los instrumentos, ob-
jetos, o partes de los mismos, que aporten a la función a
que son destinados, un beneficio o efecto nuevo, y en defi-
nitiva que constituyan una mejora sustancial sobre lo ante-
riormente conocido.

20 Pues bien, a tenor de lo expuesto, y en base al ar-
ticulado que recoge los conceptos expresados, debe conside-
rarse, que la invención a que se refiere la presente memo-
ria, constituye una novedad industrial, con características
y ventajas que la hacen merecedora del privilegio de explo-
25 tación exclusiva que por ella se solicita, premiando así
los méritos de quien aporta a la industria del país una me-
jora efectiva y precisamente comprendida entre las enuncia-
das por la Ley como patentables. (Arts. 46 y 47 en relación
con el 171, en su nueva redacción afectada por la Orden de
30 18 de Noviembre de 1935).

136028

- 3 -



1 Pasando a describir el objeto de la invención por la
cual se solicita el presente privilegio de Modelo de Utili-
dad, se hace constar que la finalidad de la idea que vamos
5 a describir es proporcionar al mercado y al público en ge-
neral un triciclo de juguete que presenta el buje de direc-
ción telescópicamente extensible respecto de la horquilla
de las ruedas traseras.

10 Con objeto de aclarar gráficamente la idea que se -
describe, se acompaña a esta Memoria, como parte integran-
te de la misma, un juego de dibujos en los que se represen-
ta lo siguiente:

15 La Figura 1ª muestra el cuadro o armazón del trici-
clo según el invento, donde podemos apreciar que el buje de
acoplamiento de la horquilla de la rueda de dirección -A-
presenta sendos brazos paralelos -B- constituyendo una par-
te independiente del cuadro. Al propio tiempo la horquilla
soporte de las ruedas traseras -C- presenta solidariamente
sendos manguitos -D- provistos de abrazaderas convenciona-
les -E-.

20 La Figura 2ª nos muestra una posición de acoplamiento
de la parte que constituye el buje de dirección -A- y
la horquilla trasera -C- donde podemos apreciar que los -
brazos paralelos -B- pasan a través de los manguitos -D- -
fijando la posición de este acoplamiento telescópicamente
25 extensible abrazaderas convencionales -E-.

30 De la descripción de los dibujos que antecede se de-
duce prácticamente la constitución y el funcionamiento del
objeto de la invención, que es como sigue: La provisión al
bujes de dirección -A- de brazos paralelos -B- permiten dis-
tintos largos del conjunto del cuadro por el acoplamiento



1 de dicho brazo -B- telescópicamente a través de los mangui-
tos -D-.

5 No se considera necesario hacer más extensa esta
descripción para que cualquier persona perita en la materia
comprenda perfectamente la idea que se desea patentar, así
como las ventajas que de su realización industrial han de
derivarse, y que brevemente aludidas en sus puntos más se-
ñalados son las siguientes:

10 1ª.- Construcción simplificada que permite una pro-
ducción industrial sensiblemente económica.

2ª.- Extensibilidad del buje de dirección respecto
de la horquilla de las ruedas traseras que permite tanto -
su desmontaje como amoldarlo a distintos tamaños para ni-
ños de diferentes edades.

15 Por todo ello, y para evitar posibles imitaciones,
se presenta esta solicitud, pidiendo la explotación exclusi
va de la idea descrita, de acuerdo con las consideraciones
y puntos que se desean reivindicar, que se concretan en las
páginas siguientes:

20 -----

-
-
-
-
-
-
-
-
-

30 -----

136028



1 Hecha la descripción a que se refiere la memoria
que antecede, es preciso insistir en que los detalles de
realización de la idea expuesta, pueden variar, es decir,
que pueden sufrir pequeñas alteraciones, basadas siempre
5 en los principios fundamentales de la idea, que son en esen-
cia los que quedan reflejados en los párrafos de la des-
cripción hecha. En efecto, el Artículo 48 del Estatuto vi-
gente sobre Propiedad Industrial, establece como no paten-
tables, en su apartado tercero, "los cambios de forma, di-
10 mensiones, proporciones y materias de un objeto ya patenta-
do" fijando así el criterio del legislador en el sentido
de que patentada una idea que pueda dar lugar a una reali-
dad práctica e industrializable, nadie podrá apoyarse en
ella para, a pretexto de haber introducido ligeras modifi-
15 caciones, presentarla como nueva y propia.

Este principio, en cuanto al alcance de la protec-
ción del objeto patentado se refiere, se halla confirmado
por numerosas Sentencias del Tribunal Supremo, y entre ellas,
como más terminantes, en las de fechas 16 de Octubre de 1954,
20 23 de Enero de 1959, 20 de Marzo de 1964 y otras.

Establecido el concepto expresado, en cuanto a la
amplitud que debe darse a la protección solicitada, se re-
dacta a continuación la Nota de Reivindicaciones, de acuer-
do con lo que se establece en el último párrafo del apar-
tado tercero del Artículo 100 de la Ley, sintetizando así
25 las novedades que se desean reivindicar:

NOTA DE REIVINDICACIONES

En resumen, el privilegio de explotación exclusi-
va que se solicita, recaerá sobre las reivindicaciones si-
30 guientes:

136028



1

1ª.- TRICICLO PERFECCIONADO, caracterizado esencialmente porque el armazón o cuadro que comprende el buje para la horquilla de dirección telescópicamente extensible respecto de la horquilla de las ruedas traseras, mediante sendos brazos paralelos solidarios de dicho buje de dirección que pasan a través de manguitos solidarios de la horquilla trasera fijándose selectivamente su posición mediante abrazaderas convencionales.

5

10

2ª.- Se reivindica por último como objeto sobre el que ha de recaer el Modelo de Utilidad que se solicita: "TRICICLO PERFECCIONADO".

Todo conforme queda descrito y reivindicado en la presente Memoria descriptiva, que consta de seis páginas mecanografiadas y dibujos que se acompañan

15

Madrid, 8 de febrero de 1968

BERNARDO UNGRIA

P.D.

20

25

30

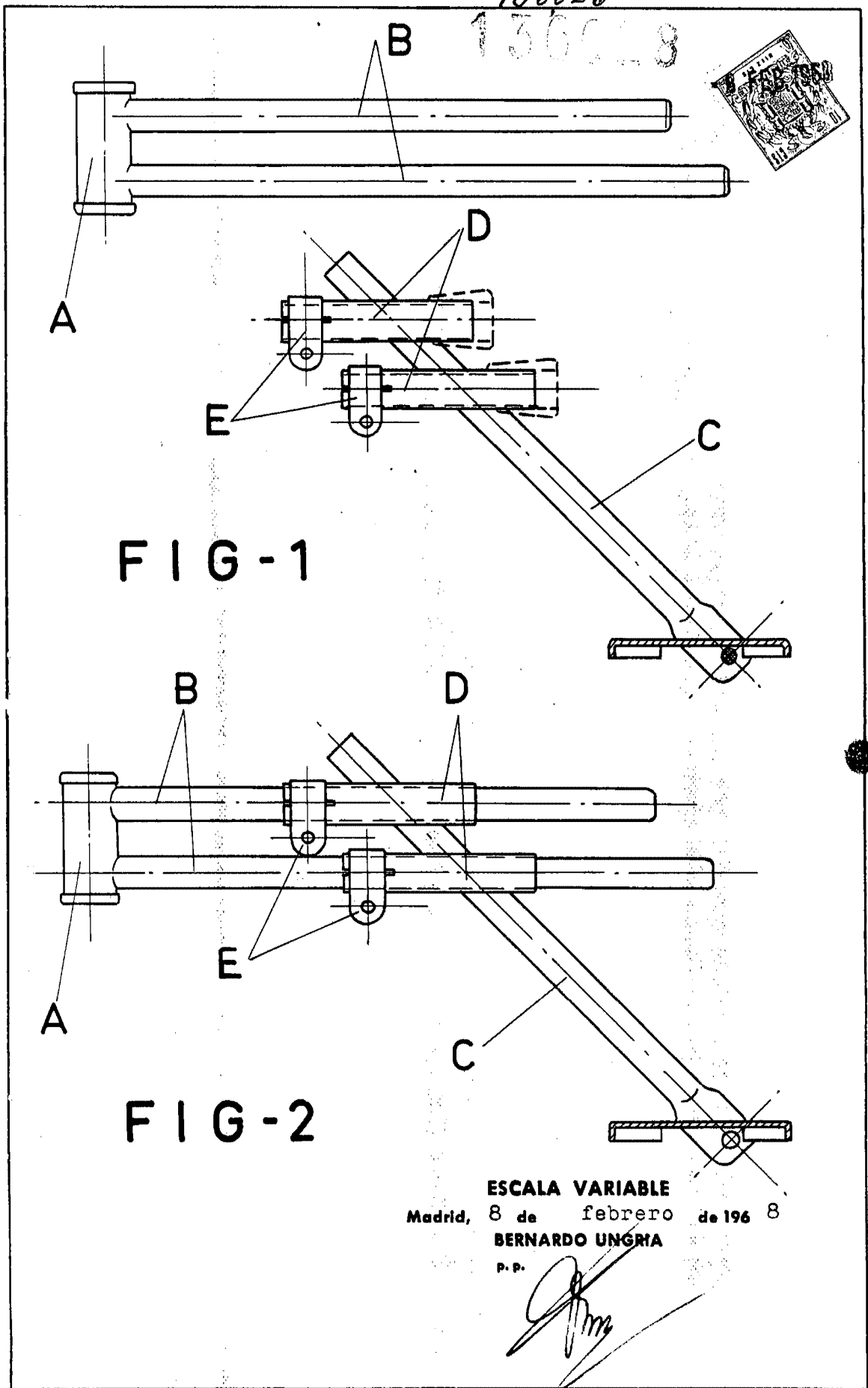


FIG-1

FIG-2

ESCALA VARIABLE

Madrid, 8 de febrero de 1968

BERNARDO UNGRIA

P. P.