



138011

M E M O R I A D E S C R I P T I V A

que se acompaña

a la

solicitud de una patente de introduccion por diez años en España

a favor de

Don Antonio SERRA CANET, domiciliado en Barcelona (España) por

" mejoras introducidas en los aparatos para rizar el pelo "

Se conocen ya dispositivos diversos para rizar el cabello. El principal inconveniente de estos dispositivos, consiste en que la pinza que comprime el bigudi sobre el cual se ha enrollado el cabello constituye al mismo tiempo el organo calentador. Esta pinza calentadora es susceptible de formar contacto con el protector, lo que produce un calentamiento excesivo del cuero cabelludo y obliga a tomar precauciones severisimas a fin de evitar el quemarle, precauciones tales como una circulacion de aire, ventilacion del protector a nivel del cuero cabelludo, espesor exagerado de este protector, etc. etc.



136011

Ademas, se produce por radiacion exterior, perdidas importantes de calor, lo que produce un gasto inutil y exige un aumento de la duracion del calentamiento.

La presente patente de introduccion, tiene por objeto evitar estos inconvenientes.

Un calentador para aparatos de rizar conforme al objeto de esta patente, esta constituido y caracterizado, por una parte por que la resistencia calentadora y por otra parte la pinza de apretamiento, constituyen dos elementos aislados practicamente uno del otro bajo el punto de vista termico, de tal manera que la resistencia asegura el calentamiento del bigudi, sin calentar sensiblemente la pinza de apretamiento, no ejerciendo por tanto esta pinza ningun efecto perjudicial de calentamiento ni sobre el protector ni sobre la cabeza de la cliente, lo que por otra parte reduce las perdidas de calor por radiacion exterior y acelera por consecuencia la operacion de calentamiento.

Segun una forma de realizacion de la patente, la resistencia calentadora, esta constituida de una manera extensible, lo que la permite, sin dejar de estar aislada de la pinza de sujeccion, adaptarse a bigudis de diametros distintos, abarcando exactamente su forma y asegurando su regular calentamiento.

Segun otra forma de realizacion, las bornas conductoras de corriente estan montadas sobre la pinza aislante de sujeccion, lo que permite utilizar este calentador en cualquiera posicion, sea horizontal, o vertical, es decir para los metodos de enrollamiento por la raiz o por la punta.

Por ultimo una variante de la patente se caracteriza por que el organo de cierre del protector interpuesto entre el cuero cabelludo y el calentador forma al mismo tiempo soporte para el bigudi, lo que ase



136011

Figura a la vez el cierre perfecto del protector y la regulacion de la posicion del bigudi.

La finalidad de la patente, se extiende asimismo a otro protector para calentador electrico, caracterizado por una guia practicada sobre este protector y que mantiene el mechon de cabellos bien centrado en el centro de este protector y en la proximidad inmediata de la base del bigudi.

Tambien abarca la patente un dispositivo de cierre constituido por una llave de apretamiento del bigudi, presentando esta llave un cerrojo que viene a unirse al protector, lo que asegura sin mecanismo alguno complicado la sujecion del bigudi y el mantenimiento del mechon en la posicion de apretamiento.

Por ultimo, la patente se extiende a las características descritas a continuacion y a sus diversas combinaciones.

En los dibujos adjuntos se han representado aparatos electricos para rizar los cabellos, dados a titulo de ejemplos de realizacion.

La figura 1, es una vista en perspectiva del calentador.

La figura 2 es una vista en plano de este calentador.

La figura 3 es una vista en corte siguiendo la linea 3-5 de la figura 2, estando montado el calentador sobre el bigudi.

La figura 4 es una vista en perspectiva mostrando la conduccion de la corriente a las bornas del calentador electrico.

Las figuras 5 y 6 representan en dos vistas diferentes, un calentador conforme a la invencion.

La figura 7 es un corte transversal de otro calentador segun la patente.

La figura 8 es una vista en plano del protector cerrado sobre el mechon de cabellos.

La figura 9 es una vista del protector abierto, en plano.

La figura 10 es una vista en corte de perfil del protector con un



136011

4.-

organo de cierre.

La figura 11 es una vista en perspectiva de este organo de cierre del protector.

La figura 12 es una elevacion mostrando un protector segun las figuras 8 a 11, soportando este protector el bigudi de un calentador vertical.

La figura 13 es una vista en perspectiva del protector segun una variante.

Las figuras 14 y 15 son vistas en perspectiva de un dispositivo de cierre conforme a la patente.

Un calentador de aparato rizador conforme a la patente y segun representado sobre las figuras 1 a 4 se compone de una pinza de sujecion o apretamiento 1 aislante bajo el punto de vista electrico y maniobrable por dos orejas 6.

La resistencia calentadora esta constituida por dos plaquitas 2-2 unidas a la pinza, cada una por dos laminas formando resorte 8^1 , 8^3 y 8^2 , 8^4 . Estas laminas resorte permiten a las placas calentadoras 2,2 adaptarse a bigudis de diametros diferentes (fig. 3) ; el bigudi 3 rodeado del mechon de cabellos 15 y del saquito protector 22 es apretado por las plaquitas 2 bajo la accion de los muelles 8.

La corriente de calefaccion es conducida a la pinza de apretamiento aisladora 1, sobre las bornas 7^1 y 7^2 por enchufes 18^1 y 18^2 unidos a cordones flexibles y simplemente enchufados en estas bornas 7^1 y 7^2 .

Las bornas 7^1 y 7^2 pueden disponerse a voluntad bien en la extremidad opuesta de los elementos de la pinza de apretamiento 1 como se aprecia en la figura 1, o bien por el contrario en el mismo lado que estos elementos 1, como se ve en la figura 5.

El funcionamiento del calentador es el siguiente:

Se aprieta el mechon entre las ramas de un protector de tipo cono-



4
cido 20. Despues se enrolla el mechon de cabellos alrededor del bigudi 3, el cual es inmediatamente rodeado del saquito protector 22. Se coje la pinza 1 por las orejas 6 y se la cierra sobre el bigudi 3 de manera que este se encuentre comprimido entre las plaquitas 2 que llevan las resistencias electricas. Todo esto puede hacerse sea cualquiera que sea la posicion del calentador, vertical u horizontal.

La corriente es llevada por los enchufes 18¹ y 18² montados sobre flexibles 19¹ y 19² y enchufados en los pitones 7, siguiendo estos enchufes automaticamente la posicion tomada por el calentador, horizontal si el enrollamiento se hace por la raiz del cabello y vertical si el enrollamiento se ha hecho por la punta. Se nota particularmente en las figuras 5 y 6 las dos posiciones sucesivas de trabajo que puede tomar el calentador sin que sea necesario cambiar las conexiones electricas.

15 En curso de calentamiento del bigudi, la gran ventaja consiste en el hecho de la separacion del organo calentador 2 y la pinza 1. En ningun punto el organo calentador 2 esta en contacto directo con la pinza 1. Por consecuencia el calor se propaga dificilmente y no alcanzara ni al protector 20, ni al cuero cabelludo, ni a las orejas 6, por las cuales se acciona la pinza. La separacion termica entre los calentadores 2 y las otras piezas tales como 1, 6 o 9 se aumenta aun gracias al espacio libre entre 1 y 2 en el cual puede circular libremente el aire.

25 El calentador objeto de la patente, presenta aun la ventaja de poder ser ligeramente levantado por los hilos 19¹ y 19² que conducen la corriente y estan suspendidos en la corona del aparato lo que reduce aun la accion de calentamiento sobre el cuero cabelludo y el peso soportado por la cabeza de la cliente.

30 Por otra parte la superficie radiante de las plaquitas 2 siendo forzosamente mas pequena que la superficie de la pinza 1, hace que la perdida de calor por radiacion sea menor cuando se realiza por las paredes



de las plaquitas 2 que si se hiciera por las paredes de la pinza 1. Resulta de ello una economia de calor y una aceleracion del calentamiento.

Por otra parte la masa de aire aprisionado en la camara 12 entre las 5 resistencias calentadoras 2 y la pinza aislante 1, constituye una envoltura aislante bajo el punto de vista calorifico, lo que reduce aun mas las perdidas por radiacion exterior.

En resumen, la patente llena completamente los fines propuestos y realiza un aparato sencillo, manejable, que puede colocarse de cualquier forma sobre la cabeza de la cliente, pudiendo adaptarse a diferentes diametros de bigudis y al mismo tiempo no produciendo ningun efecto perjudicial de calentamiento sobre el cuero cabelludo y reduciendo por otra parte al minimun las perdidas de calor por radiacion exterior y la duracion del calentamiento.

15 Se pueden evidentemente, preveer multiples construcciones para hacer extensible la resistencia electrica 2 y permitirle abarcar el bigudi de manera suficientemente precisa, cualquiera que sea su diametro. Particularmente, en lugar de constituir la resistencia electrica por dos plaquitas 2 separadas y montadas sobre las laminas resortes (fig. 20 1 a 4) se puede tambien (fig. 7) preveer una resistencia 40 de una sola pieza en forma de canalon, atraida por un muelle 41 que se apoya sobre una prolongacion 42 de una de las mitades de la pinza de apretamiento 1.

Como consecuencia de esta disposicion, la resistencia 40 sube o baja 25 y se aplica siempre sobre el bigudi, cualquiera que sea su diametro, calentandole siempre en condiciones suficientes.

Se realiza asi, segun la patente, una extensibilidad de la resistencia electrica de calentamiento.

Evidentemente la patente abarca el calentador electrico antes descrito, cualquiera que sea el protector o el bigudi que se combinen con



este calentador. No obstante la patente se extiende tambien a un protector que asegura a la vez la regulacion de la posicion del bigudi y el cierre perfecto del protector.

Una forma de realizacion de este protector esta representada sobre las 5 figuras 8 a 12. Esta constituido de manera en si conocida, por dos ramas 10 en cobre articuladas sobre una tercera rama 11, estando recubierta cada una de las ramas 10 de un manguito en caucho 9. Las ramas 10 estan hendidas longitudinalmente y un organo de cierre (fig. 8) encaja en ambas ramas. Este organo de cierre lleva conforme a la patente, 10 un vastago o casquillo 13 en el cual puede encajarse la extremidad del bigudi 3; de esta manera el organo de cierre, a la vez que asegura el cierre del protector, soporta el bigudi y regula la posicion de este bigudi en el calentador.

La figura 13, muestra en perspectiva un protector conforme al de las 15 figuras 8 a 12, pero comprendiendo una guia 25 en fibra u otra materia fija sobre una de las ramas del protector y que tiene por objeto mantener el mechon 15 bien centrado en el centro del protector, de manera que este mechon 15 se encuentre en la proximidad inmediata de la base del bigudi 3; se puede asi realizar un enrollamiento inmediato del mechon 20 sobre el bigudi y obtener una ondulacion llevada hasta muy cerca de las raices.

Este protector presenta tambien la ventaja de suprimir las uniones por cordoncillos utilizadas hasta ahora y que dejan una señal, sobre el mechon de cabellos.

25 Un dispositivo de cierre, conforme a la patente y destinado al enrollamiento por la punta, se ha representado en perspectiva en las fig. 14 y 15. Este dispositivo esta constituido por un cerrojo 30 formando llave de cierre del bigudi y presentando a este efecto un vastago cuadrado 31 que encaja en un alojamiento cuadrado del bigudi 3. Este cerrojo 30 comprende por otra parte una lengüeta de cierre 32 que viene a



ajustar con el organo de cierre 33 del protector 20.

Cuando este cerrojo esta en su posicion de cierre, como representa-
do en la figura 14 y 15, el bigudi 3 se encuentra sujeto y no puede
de ninguna manera desenrollarse; el mechon queda por tanto mantenido
5 solidamente en su posicion de apretamiento.

La patente se extiende al protector y al dispositivo de cierre antes
descritos, cualquiera que sea el tipo de calentador utilizado; en todo
caso, este protector y este dispositivo de cierre aseguran las venta-
jas tecnicas descritas.

N O T A

10 La presente patente de introduccion, comprende las siguientes rei-
vindicaciones:

1.- Mejoras introducidas en los aparatos para rizar el pelo, carac-
terizadas esencialmente, por que la resistencia calentadora por una
parte y la pinza de apretamiento por otra, constituyen dos elementos
15 aislados practicamente uno de otro bajo el punto de vista termico de
tal manera que la resistencia asegura el calentamiento del bigudi sin
calentar sensiblemente la pinza de sujecion, no ejerciendo por con-
secuencia esta pinza ningun efecto molesto de calentamiento ni sobre
el protector ni sobre la cabeza de la cliente, lo que reduce por otra
20 parte las perdidas de calor por radiacion exterior y acelera en con-
secuencia la operacion de calentamiento.

2.- Mejoras segun la reivindicacion anterior, caracterizadas por que
la resistencia calentadora esta constituida de manera extensible lo
que le permite, manteniendose aislada de la pinza de apretamiento,
adaptarse a bigudis de diametros diferentes, abarcando exactamente su
contorno y asegurandoles su calefaccion regular.



3.- Mejoras segun las reivindicaciones anteriores, comprendiendo una forma de realizacion del objeto de la segunda, caracterizada por que las resistencias calentadoras, estan constituidas por plaquitas unidas a la pinza por laminas resortes 8 lo que permite la extensibilidad de estas resistencias calentadoras con el fin antes indicado.

4.- Mejoras segun la reivindicacion 2, caracterizadas por que segun otra forma de realizacion, la resistencia electrica esta solicitada por un muelle, lo que le permite adaptarse tambien al calentamiento de bigudis de diametros distintos.

10 5.- Mejoras segun las reivindicaciones anteriores, caracterizadas por que las bornas de conduccion de corriente se encuentran montadas sobre la pieza aislante de apretamiento, lo que permite utilizar este calentador en una posicion cualquiera, bien horizontal o vertical, es decir para los metodos de enrollamiento por la raiz o por la punta .

15 6.- Mejoras segun las reivindicaciones anteriores, caracterizadas por que los enchufes de conduccion de corriente, estan simplemente enfilados sobre los tetones correspondientes llevados por la pinza aisladora siguiendo asi automaticamente estos enchufes la posicion tomada por el calentador.

20 7.- Mejoras segun las reivindicaciones anteriores, comprendiendo un calentador de cualquier tipo trabajando en una posicion vertical y caracterizado por que el organo de cierre del protector interpuesto entre el cuero cabelludo y el calentador, forma al mismo tiempo soporte del bigudi, lo que asegura a la vez la regulacion de la posicion de este bigudi y el cierre perfecto del protector.

8.- Mejoras segun 7, caracterizadas por que el organo de cierre encaja en las dos ramas del protector y lleva por otra parte un casquillo o vastago en el cual se encaja la otra extremidad superior del bigudi.

30 9.- Mejoras segun las reivindicaciones anteriores, comprendiendo otro



136011

10.-

protector para calentador electrico, caracterizado por una guia practica sobre este protector y manteniendo el mechon de cabellos bien centrado en medio de este protector y en la proximidad inmediata de la base del bigudi.

5 10.- Mejoras segun la reivindicacion 9, caracterizadas por un dispositivo de cierre, constituido por una llave de cierre del bigudi, presentando esta llave un cerrojo que viene en contacto con el protector, lo que asegura, sin ningun mecanismo complicado, la sujecion del bigudi y el mantenimiento del mechon en la posicion de apretamiento

10 11.- En resumen se reivindica como objeto sobre el que ha de recaer la patente de introduccion que se solicita por diez años en España:

MEJORAS INTRODUCIDAS EN LOS APARATOS PARA RIZAR EL PELO.

Todo conforme queda descrito en la presente Memoria que consta de diez hojas escritas a maquina y dibujos adjuntos.

Madrid 27 de octubre de 1934.

Leocadio Lopez y Lopez

P, P,

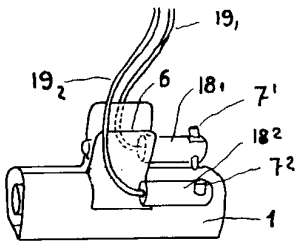
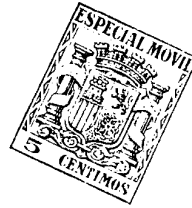


Fig. 5

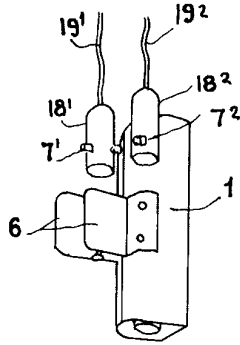


Fig. 6

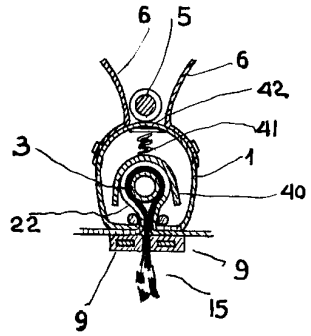


Fig. 7

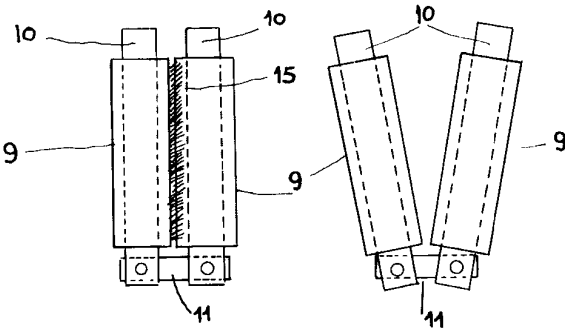


Fig. 8

Fig. 9

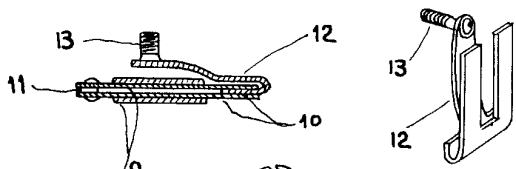


Fig. 10

Fig. 11

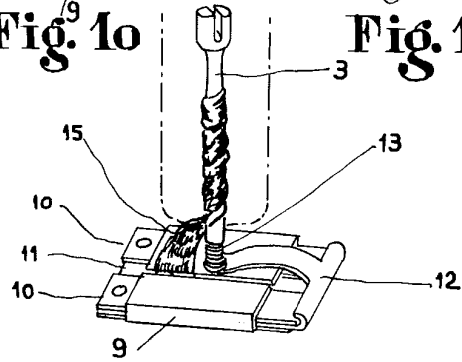


Fig. 12

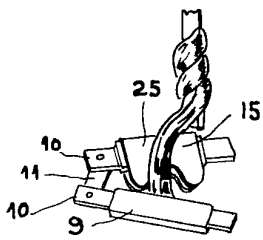


Fig. 13

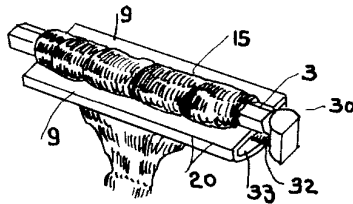


Fig. 14

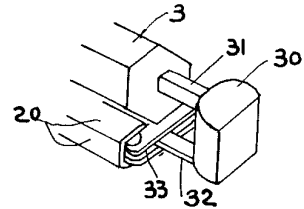


Fig. 15

ESCALA VARIABLE