

136004



MEMORIA DESCRIPTIVA

correspondiente a la solicitud de concesión de un...

MODELO DE UTILIDAD

SOLICITANTE: D. VICTORIANO PASTOR VIDAL

RESIDENCIA: Valencia nº. 9.

O N I L (Alicante)

ENUNCIADO: "ARTICULACION PERFECCIONADA PARA

MIEMBROS DE MUÑECO"

Prioridad: Patente n.º del

ES.

136004



1 El Estatuto vigente sobre Propiedad Industrial, de
26 de Julio de 1929, en su texto refundido publicado el 30
de Abril de 1930, establece los caracteres de patentabili-
5 objeto obtener ventajas sobre lo ya conocido, admitiendo
por consiguiente como patentables, las nuevas máquinas, apa-
ratos, instrumentos, procesos de fabricación, etc. La am-
plitud de conceptos previstos como patentables, ha llevado
al legislador a aclarar (Artº. 46) que la enumeración con-
10 tenida en dicho cuerpo legal es puramente enunciativa y no
limitativa, haciéndola extensiva incluso a los descubri-
mientos de tipo científico (Artº. 47).

15 El Decreto de 26 de Diciembre de 1947, recogiendo
la Orden de 18 de Noviembre de 1935, confirma el criterio
legal de que también serán patentables los instrumentos, ob-
jetos, o partes de los mismos, que aporten a la función a
que son destinados, un beneficio o efecto nuevo, y en defi-
nitiva que constituyan una mejora sustancial sobre lo ante-
riormente conocido.

20 Pues bien, a tenor de lo expuesto, y en base al ar-
ticulado que recoge los conceptos expresados, debe conside-
rarse, que la invención a que se refiere la presente memo-
ria, constituye una novedad industrial, con características
y ventajas que la hacen merecedora del privilegio de explo-
25 tación exclusiva que por ella se solicita, premiando así
los méritos de quien aporta a la industria del país una me-
jora efectiva y precisamente comprendida entre las enuncia-
das por la Ley como patentables. (Arts. 46 y 47 en relación
con el 171, en su nueva redacción afectada por la Orden de
30 18 de Noviembre de 1935).

136004

- 7 FEB.



1

Pasando a describir el objeto de la invencion por la cual se solicita el presente privilegio de Modelo de -- Utilidad, se hace constar que la finalidad de la idea que vamos a describir es proporcionar al mercado y al público en general una articulación perfeccionada para miembros de muñeco que mejora sensiblemente las cualidades prácticas y funcionales de las articulaciones conocidas.

5

10

Con objeto de aclarar gráficamente la idea que se describe, se acompaña a esta Memoria, como parte integrante de la misma, un juego de dibujos en los que se representa -- lo siguiente:

15

La Figura 1ª muestra una vista en planta de la articulación en la que el muñeco está en actitud de caminar. Como puede comprobarse la articulación está constituida por un disco giratorio -a- que presenta una abertura central -b- a través de la cual pasa el muñón -c- del miembro del muñeco -d- que en este caso es una pierna del mismo.

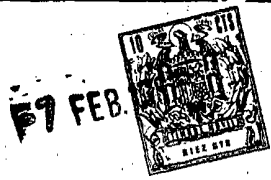
20

25

También podemos apreciar que el muñón -c- está -- atravesado por un pasador -e- que fija al disco con posibilidad de giro sobre el miembro -d- del muñeco, estando la abertura -b- dotada de una escotadura lateral -f- que presenta incorporado un elemento flexible -g- que aun cuando en este caso ha sido representado un fleje, bien podría sustituirlo cualquier otro elemento flexible sin cambiar por ello la esencia de la invención ni la actuación funcional de la articulación.

30

Obsérvese que el muñón -c- presenta un tope radial -h- que se desplaza por la abertura -f- actuando sobre el elemento flexible -g-, de modo que los extremos -i- y -j- de la abertura -f- limitan el recorrido de dicho tope, el



136004

1

cual al alcanzar -i- establece la posición de caminar el muñeco.

5

La Figura 2ª nos ofrece otra vista en planta de la articulación en la que el muñeco está en posición sentada. Obsérvese que al girar el miembro -d- el tope -h- se desplaza por la abertura lateral -f-, quedando limitado el desplazamiento al alcanzar el extremo -j- de dicha abertura, en cuyo momento el miembro -d- ha quedado dispuesto en posición horizontal que es la de sentarse el muñeco.

10

Por otra parte, podemos comprobar que el disco -a- comprende un cajetín -k- que presenta incorporada una horquilla -l- destinada a introducirse en el cuerpo del muñeco.

15

De la descripción de los dibujos que antecede se deduce prácticamente la constitución y el funcionamiento del objeto de la invención, que es como sigue:

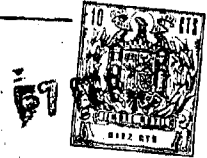
20

Obteniendo un disco con una abertura central provista de una escotadura lateral, y haciendo pasar por dicha abertura el muñón del miembro, el citado disco quedará montado en la pierna del muñeco a través del pasador -e- que atraviesa el muñón al tiempo que el tope -h- de dicho muñón queda alojado en la escotadura -f- con posibilidad de desplazamientos regulados por el elemento flexible -g- alojado en la misma, de modo que, haciendo girar la pierna del muñeco se producirán los desplazamientos de dicho tope que finalizarán en los extremos -i- y -j- de la escotadura estableciendo las posiciones de caminar o sentada del muñeco.

25

30

No se considera necesario hacer más extensa esta descripción para que cualquier persona perita en la materia comprenda perfectamente la idea que se desea patentar, así



136004

1 como las ventajas que de su realización industrial han de derivarse, y que brévemente aludidas en sus puntos más señalados son las siguientes:

5 Su organización sencilla y económica permite obtener articulaciones para miembros de muñeco, partiendo de un proceso fabril realmente simplificado y que no aumenta los costos habituales de producción.

10 Si consideramos también que dicha organización mejora sensiblemente las cualidades prácticas y funcionales de las articulaciones conocidas por cuanto que establece tanto las posiciones de caminar del muñeco como las de sentarse, mediante una operación fácil y cómoda, es evidente que el modelo solicitado adquiere una utilidad práctica singular por el beneficio o efecto nuevo que aporta a la función
15 a que se destina.

20 Por todo ello, y para evitar posibles imitaciones, se presenta esta solicitud, pidiendo la explotación exclusiva de la idea descrita, de acuerdo con las consideraciones y puntos que se desean reivindicar, que se concretan en las páginas siguientes:

25

30

67 FEB 1964



156004

1 Hecha la descripción a que se refiere la memoria
que antecede, es preciso insistir en que los detalles de
realización de la idea expuesta, pueden variar, es decir,
que pueden sufrir pequeñas alteraciones, basadas siempre
5 en los principios fundamentales de la idea, que son en esen-
cia los que quedan reflejados en los párrafos de la des-
cripción hecha. En efecto, el Artículo 48 del Estatuto vi-
gente sobre Propiedad Industrial, establece como no paten-
tables, en su apartado tercero, "los cambios de forma, di-
10 mensiones, proporciones y materias de un objeto ya patenta-
do" fijando así el criterio del legislador en el sentido
de que patentada una idea que pueda dar lugar a una reali-
dad práctica e industrializable, nadie podrá apoyarse en
ella para, a pretexto de haber introducido ligeras modifi-
15 caciones, presentarla como nueva y propia.

Este principio, en cuanto al alcance de la protec-
ción del objeto patentado se refiere, se halla confirmado
por numerosas Sentencias del Tribunal Supremo, y entre ellas,
como más terminantes, en las de fechas 16 de Octubre de 1954,
20 23 de Enero de 1959, 20 de Marzo de 1964 y otras.

Establecido el concepto expresado, en cuanto a la
amplitud que debe darse a la protección solicitada, se re-
dacta a continuación la Nota de Reivindicaciones, de acuer-
do con lo que se establece en el último párrafo del apar-
25 tado tercero del Artículo 100 de la Ley, sintetizando así
las novedades que se desean reivindicar:

NOTA DE REIVINDICACIONES

En resumen, el privilegio de explotación exclusi-
va que se solicita, recaerá sobre las reivindicaciones si-
30 guientes:



136004

1

1a.- ARTICULACION PERFECCIONADA PARA MIEMBROS DE MUÑECO, caracterizada esencialmente porque está constituida por un disco giratorio que presenta una abertura central - provista de una escotadura lateral, a través de cuya abertura se fija por medios convencionales sobre el muñón del miembro del muñeco, presentando en combinación este último un tope radial que se desplaza por la escotadura del disco, de modo que los extremos de dicha escotadura limitan el recorrido de dicho tope estableciendo las posiciones adecuadas de dicho miembro, tanto en la actitud de caminar el muñeco como en la de sentarse, con la colaboración de un elemento flexible incorporado en la escotadura lateral del disco sobre el que fricciona el tope del muñón.

5

10

15

2a.- Se reivindica por último como objeto sobre el que ha de recaer el Modelo de Utilidad que se solicita: "ARTICULACION PERFECCIONADA PARA MIEMBROS DE MUÑECO".

Todo conforme queda descrito y reivindicado en la presente Memoria descriptiva, que consta de siete páginas mecanografiadas y dibujos que se acompañan,

20

Madrid, 7 de febrero de 1968

BERNARDO UNGRIA

p.p.

25

30



100004

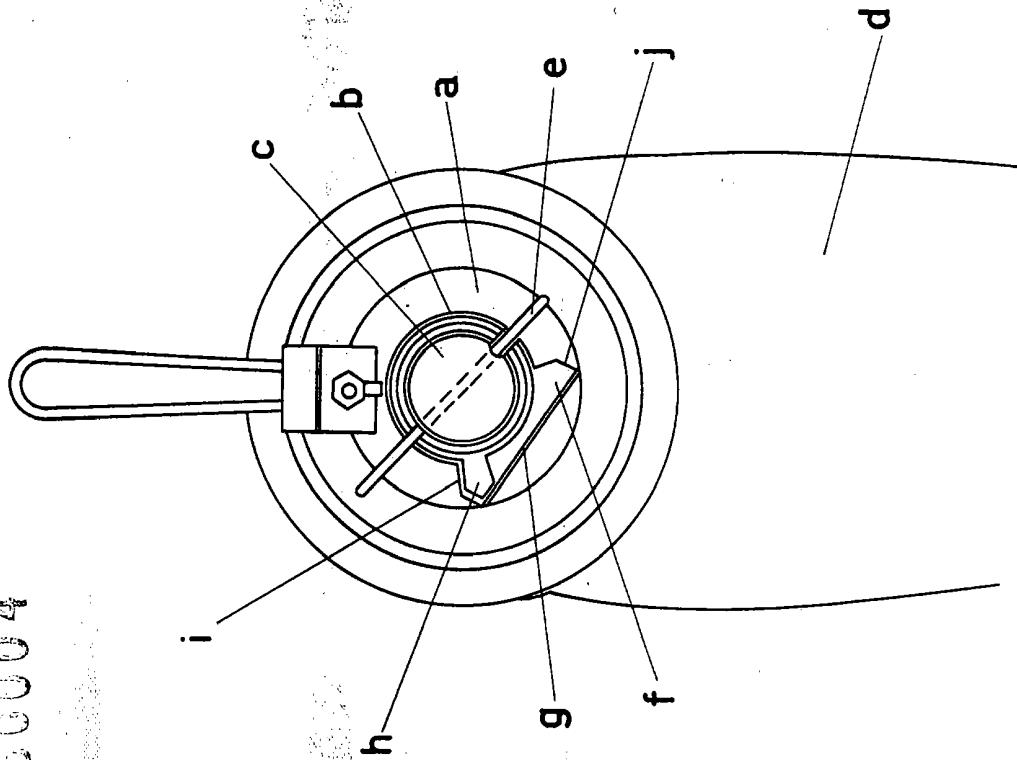


FIG-1

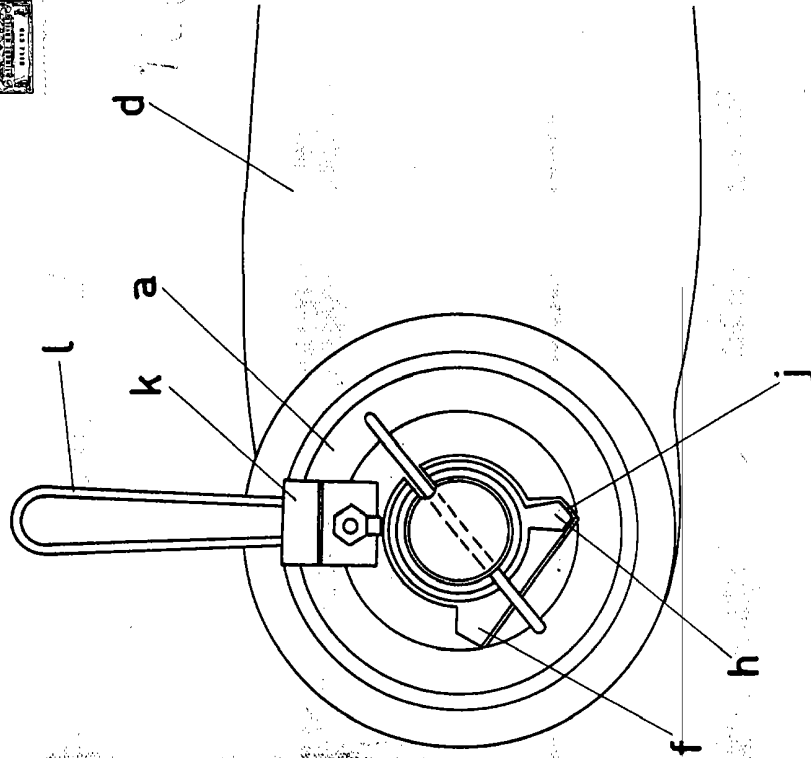


FIG-2

ESCALA VARIABLE
 Madrid, 7 de febrero de 1968
 BERNARDO UNGRIA
 P. P.