

136002

-7 FEB 1953



MEMORIA DESCRIPTIVA

correspondiente a la solicitud de concesión de un...

MODELO DE UTILIDAD

SOLICITANTE: D. JOSE ANTONIO MACHANCOSES TRENCO

RESIDENCIA: Primado Reig, nº 133.- VALENCIA -10-

ENUNCIADO: "CANILLA O GRIFO PERFECCIONADO"

Prioridad: Patente n.º del

gc.-

7 FEB 1935

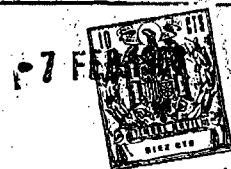


136002

1 El Estatuto vigente sobre Propiedad Industrial, de
26 de Julio de 1929, en su texto refundido publicado el 30
de Abril de 1930, establece los caracteres de patentabili-
5 dad de las invenciones de tipo industrial que tienen por
objeto obtener ventajas sobre lo ya conocido, admitiendo
por consiguiente como patentables, las nuevas máquinas, apa-
ratos, instrumentos, procesos de fabricación, etc. La am-
plitud de conceptos previstos como patentables, ha llevado
10 al legislador a aclarar (Artº. 46) que la enumeración con-
tenida en dicho cuerpo legal es puramente enunciativa y no
limitativa, haciéndola extensiva incluso a los descubri-
mientos de tipo científico (Artº. 47).

15 El Decreto de 26 de Diciembre de 1947, recogiendo
la Orden de 18 de Noviembre de 1935, confirma el criterio
legal de que también serán patentables los instrumentos, ob-
jetos, o partes de los mismos, que aporten a la función a
que son destinados, un beneficio o efecto nuevo, y en defi-
nitiva que constituyan una mejora sustancial sobre lo ante-
riormente conocido.

20 Pues bien, a tenor de lo expuesto, y en base al ar-
ticulado que recoge los conceptos expresados, debe conside-
rarse, que la invención a que se refiere la presente memo-
ria, constituye una novedad industrial, con características
y ventajas que la hacen merecedora del privilegio de explo-
25 tación exclusiva que por ella se solicita, premiando así
los méritos de quien aporta a la industria del país una me-
jora efectiva y precisamente comprendida entre las enuncia-
das por la Ley como patentables. (Arts. 46 y 47 en relación
con el 171, en su nueva redacción afectada por la Orden de
30 18 de Noviembre de 1935).



136002

1 Pasando a describir el objeto de la invención -
por la cual se solicita el presente privilegio de Modelo de
Utilidad, se hace constar que la finalidad de la idea que -
vamos a describir es proporcionar al mercado y al público -
5 en general, una canilla o grifo perfeccionado aplicable a -
barriles o similares, el cual mejora sensiblemente las cua-
lidades prácticas y funcionales de los grifos conocidos.

Con objeto de aclarar gráficamente la idea que
se describe, se acompaña a esta memoria, como parte inte--
10 grante de la misma, un juego de dibujos en los que se repre-
senta lo siguiente:

La figura 1ª muestra una sección longitudinal -
de la canilla o grifo que se solicita. Como puede comprobar
se el grifo en cuestión está constituido por un cuerpo tubu-
15 lar (a) cilíndrico que presenta sus extremidades (b) y (c)
roscadas, estando una de estas últimas, especialmente (c),
cerrada, al tiempo que forma un pomo (d) de accionamiento.
También podemos apreciar que dicho cuerpo tubular (a) está
roscado por su extremo (b) al orificio del barril (e), mien-
20 tras que el repetido cuerpo tubular (a) presenta en una zo-
na adecuada de su extensión un orificio (f) que queda dis-
puesto fuera del barril para la salida del líquido.

La figura 2ª nos ofrece otra sección longitudi-
nal del grifo que nos ocupa. Obsérvese que el cuerpo tubu-
25 lar (a) ha penetrado en el interior del barril (e) al ser -
roscado el extremo (c) del mismo en el orificio del barril,
de modo que la abertura (f) queda dispuesta en el interior
de este último en combinación con el extremo roscado (b).

De la descripción de los dibujos que antecede -
30 se deduce prácticamente la constitución y el funcionamiento

130002

27 FEB. 1939



1 del objeto de la invención que es como sigue:

Obteniendo un cuerpo tubular cilíndrico que pre-
senta sus extremos roscados al tiempo que uno de éstos está
5 cerrado por una cabeza o pomo de accionamiento, dicho cuer-
po será roscado por su extremo abierto al orificio del ba-
rril antes de ser llenado éste, de modo que haciendo pasar
esta primera rosca puede introducirse dicho cuerpo en el in-
terior de aquél para proceder a roscar el extremo opuesto -
(c) en el orificio estableciendo el cierre del barril que -
10 quedará apto para ser llenado, mientras que para hacer sa-
lir el líquido será necesario hacer accionar el pomo (d) --
desenroscando el extremo (c) de modo que al roscar el extre-
mo (b) en el orificio del barril, el contenido de este últi-
mo saldrá al exterior a través de la abertura (f) que pre-
15 senta el cuerpo tubular (a) en una zona de su extensión.

No se considera necesario hacer más extensa esta
descripción para que cualquier persona perita en la materia
comprenda perfectamente la idea que se desea patentar, así
como las ventajas que de su realización industrial han de -
20 derivarse, y que brevemente aludidas en sus puntos más seña-
lados son las siguientes:

Su organización sencilla y económica permite ob-
tener una canilla o grifo partiendo de una operación real-
mente simplificada que reduce sensiblemente los costos habi-
25 tuales de producción.

Si consideramos que dicha organización mejora -
sensiblemente las cualidades prácticas y funcionales de los
grifos conocidos como consecuencia de su fácil acoplamiento
y funcionamiento, es evidente que, el Modelo solicitado ad-
30 quiere una utilidad práctica singular, por el beneficio o -

27 FEB 1954

- 5 -

136002



1

efecto nuevo que aporta a la función a que se destina.

5

Por todo ello, y para evitar posibles imitaciones, se presenta esta solicitud, pidiendo la explotación exclusiva de la idea descrita, de acuerdo con las consideraciones y puntos que se desean reivindicar, que se concretan en las páginas siguientes:

10

15

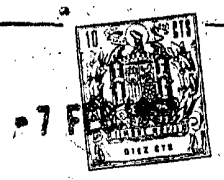
20

25

30



136002



1
5
10
15
20
25
30

Hecha la descripción a que se refiere la memoria que antecede, es preciso insistir en que los detalles de realización de la idea expuesta, pueden variar, es decir, que pueden sufrir pequeñas alteraciones, basadas siempre en los principios fundamentales de la idea, que son en esencia los que quedan reflejados en los párrafos de la descripción hecha. En efecto, el Artículo 48 del Estatuto vigente sobre Propiedad Industrial, establece como no patentables, en su apartado tercero, "los cambios de forma, dimensiones, proporciones y materias de un objeto ya patentado" fijando así el criterio del legislador en el sentido de que patentada una idea que pueda dar lugar a una realidad práctica e industrializable, nadie podrá apoyarse en ella para, a pretexto de haber introducido ligeras modificaciones, presentarla como nueva y propia.

Este principio, en cuanto al alcance de la protección del objeto patentado se refiere, se halla confirmado por numerosas Sentencias del Tribunal Supremo, y entre ellas, como más terminantes, en las de fechas 16 de Octubre de 1954, 23 de Enero de 1959, 20 de Marzo de 1964 y otras.

Establecido el concepto expresado, en cuanto a la amplitud que debe darse a la protección solicitada, se redacta a continuación la Nota de Reivindicaciones, de acuerdo con lo que se establece en el último párrafo del apartado tercero del Artículo 100 de la Ley, sintetizando así las novedades que se desean reivindicar:

NOTA DE REIVINDICACIONES

En resumen, el privilegio de explotación exclusiva que se solicita, recaerá sobre las reivindicaciones siguientes:

136002



1

1.- CANILLA O GRIFO PERFECCIONADO, aplicable a barriles o similares, caracterizado por estar constituido por un cuerpo tubular cilíndrico, que presenta sus extremidades roscadas, teniendo cerrada una de ellas, formando un pomo de accionamiento, y estando provisto de un orificio pa
5 racentral en su superficie lateral, de modo que roscando su extremo abierto al orificio del barril su contenido afluye al exterior por el orificio de su superficie lateral y pene
trando el cuerpo tubular en el barril hasta enroscarlo por su otro extremo, establece el cierre.

10

2.- Se reivindica por último, como objeto sobre el que ha de recaer el Modelo de Utilidad que se solicita : "CANILLA O GRIFO PERFECCIONADO".

15

Todo conforme queda descrito y reivindicado en la presente memoria que consta de siete páginas mecanogra
fiadas, y dibujos que se acompañan.

Madrid, 7 de febrero de 1.968

BERNARDO UNGRIA

p.p.

20

25

30

D. JOSE ANTONIO MACHANCOSES TRENCO

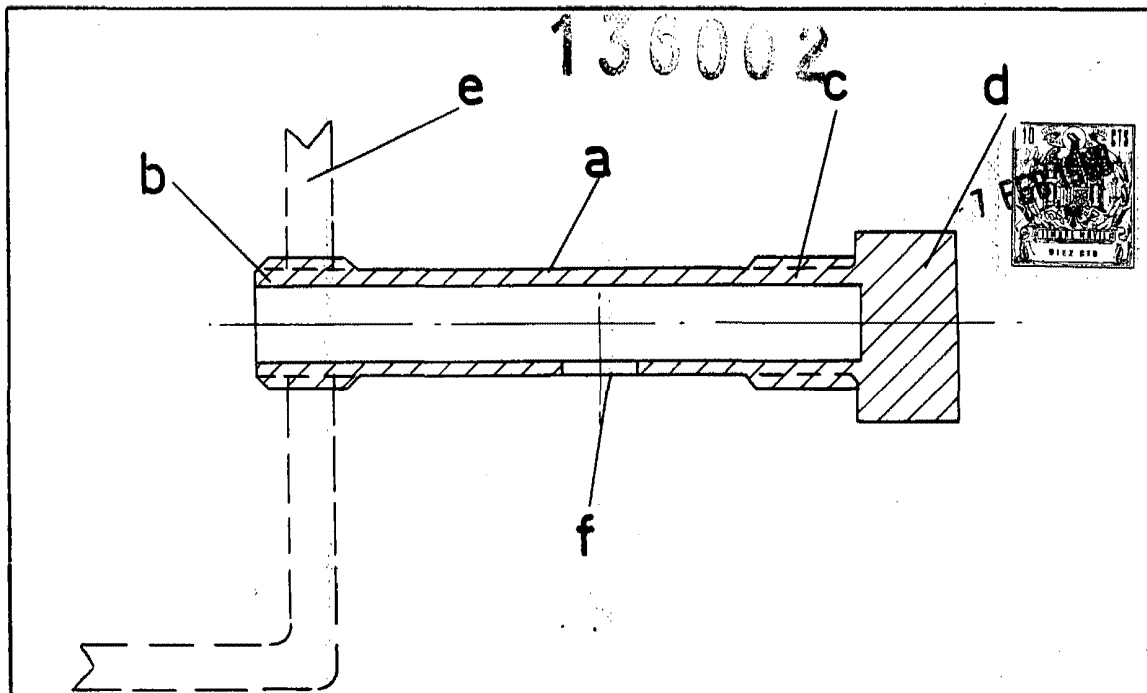


FIG-1

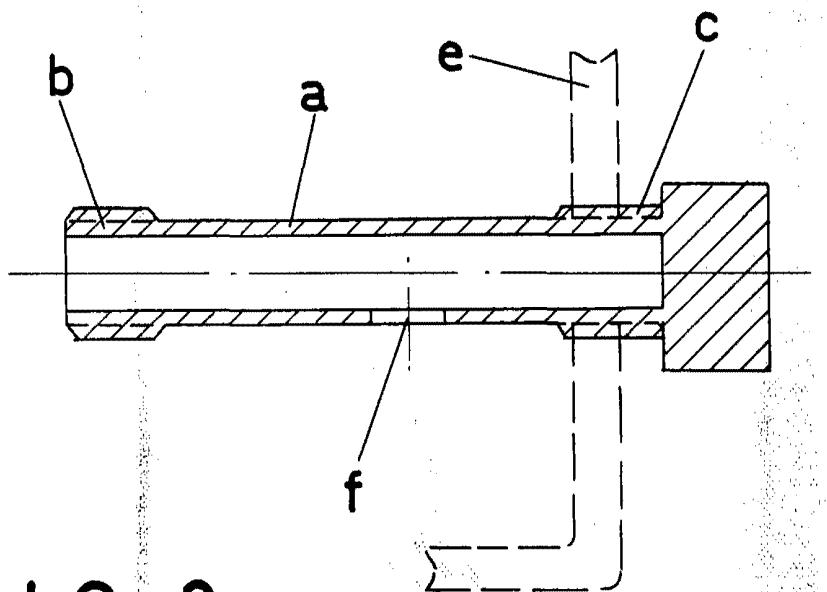


FIG-2

ESCALA VARIABLE

Madrid, 7 de febrero de 1968

BERNARDO UNGRIA

P. P.